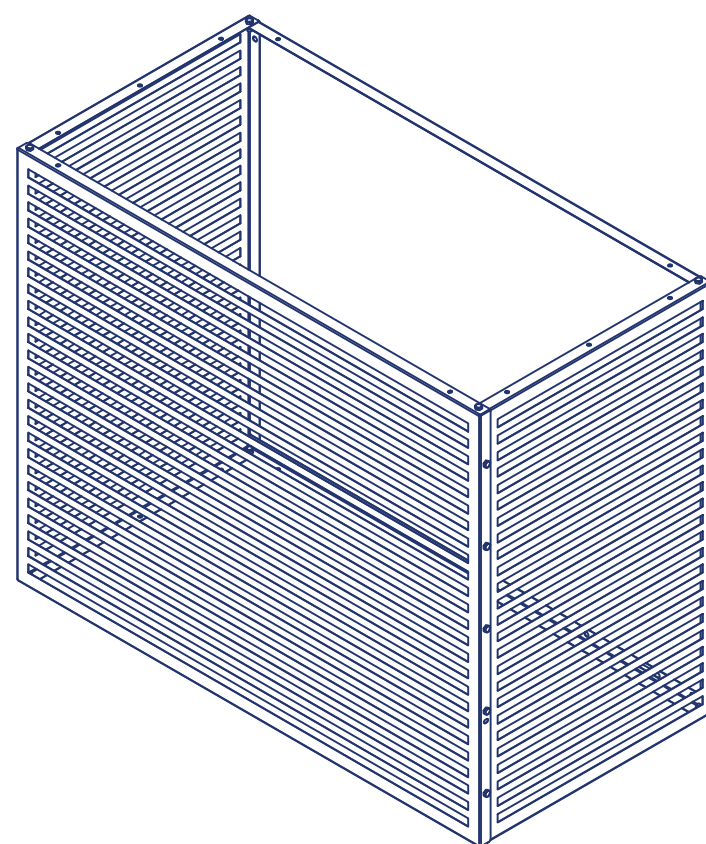
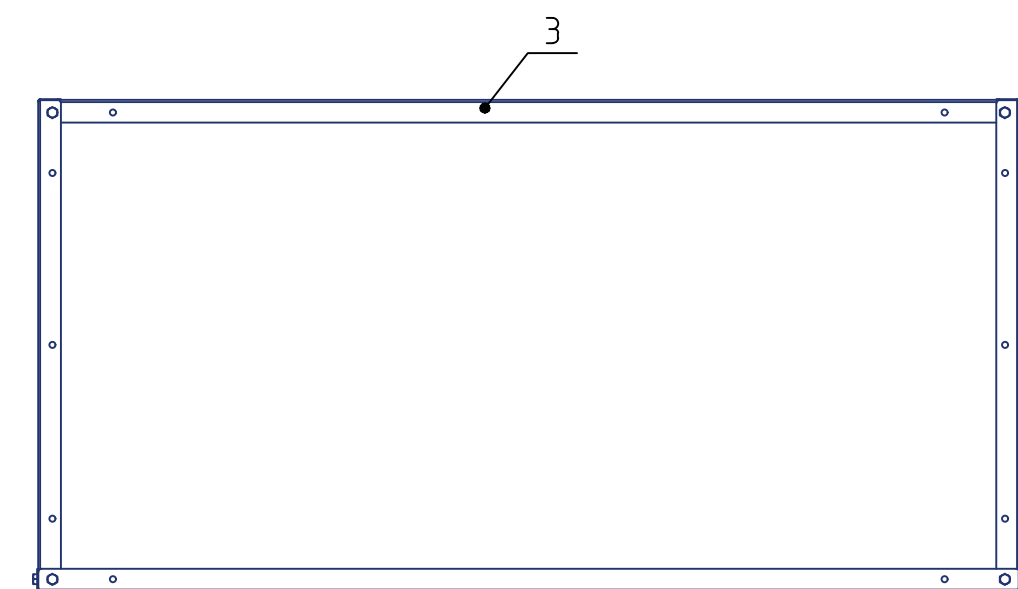
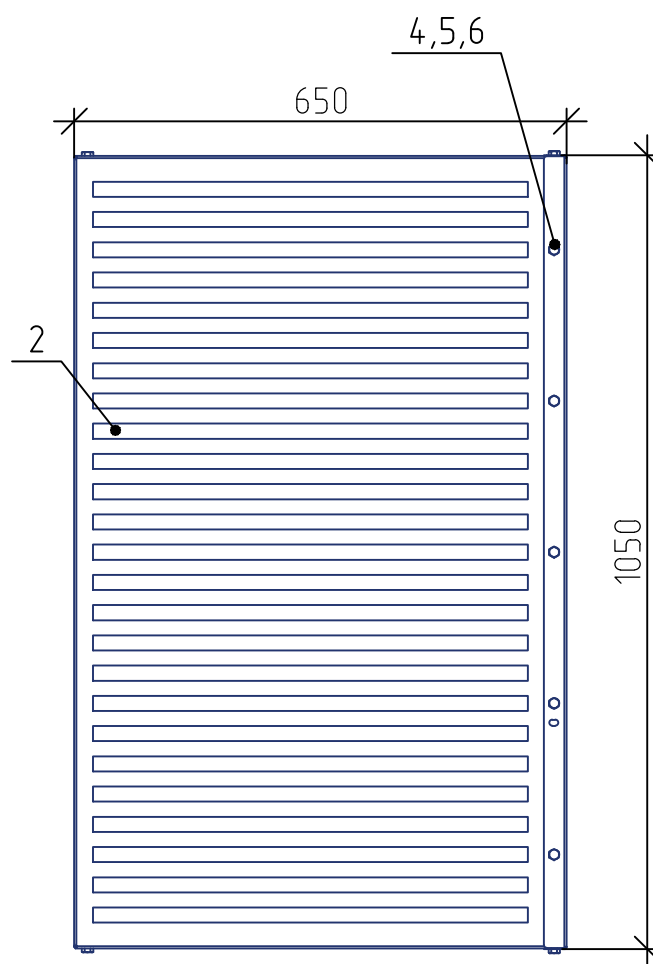
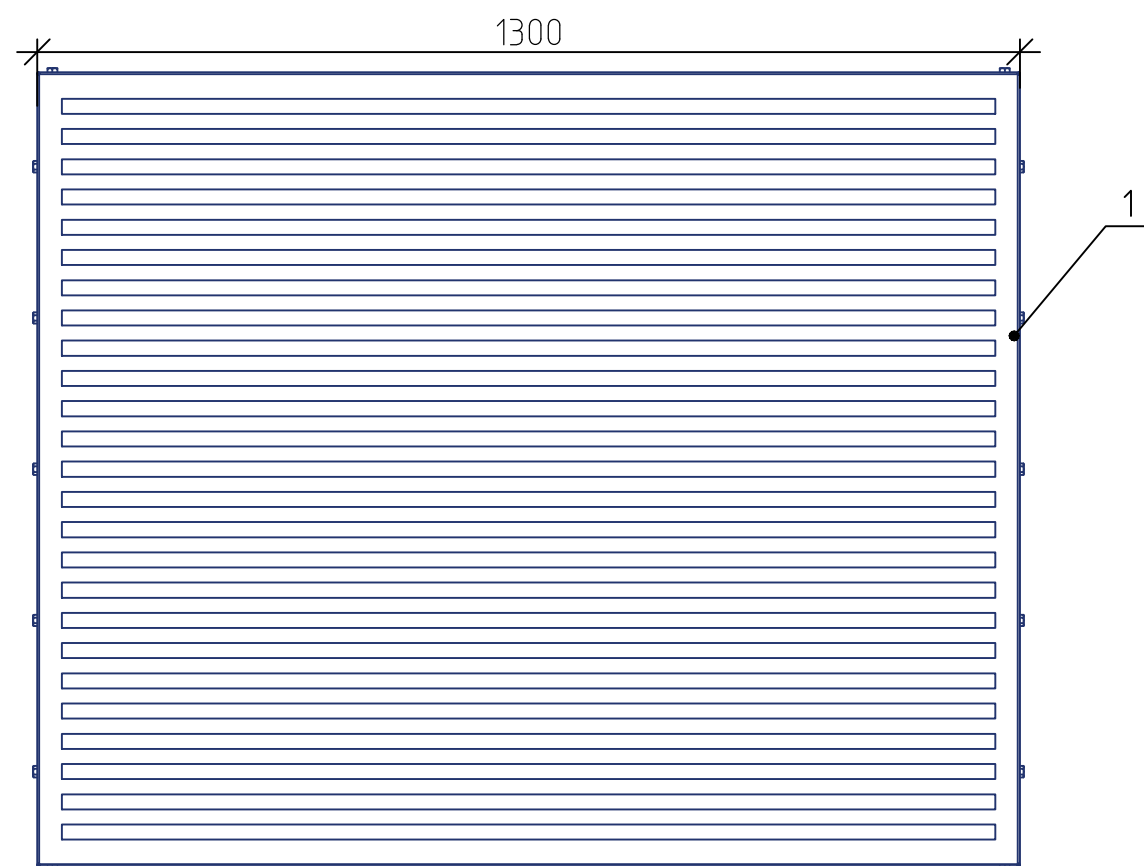


Корзина для кондиционера
KORZ.1050(h)x1300x650.T4



Спецификация элементов

Поз.	Наименование	Кол.
1	Панель лицевая 1300x1050(h) (t=0.7 мм)	1
2	Панель боковая 650x1050(h) (t=0.7 мм)	2
3	Уголок задний l=1300 мм (t=1 мм)	2
4	Болт М8x20	18
5	Гайка М8 самоконтрящаяся	18
6	Шайба М8	18

* Перфорация панелей выбирается заказчиком

Корзина для кондиционера
KORZ.1050(h)x1300x650.T4

