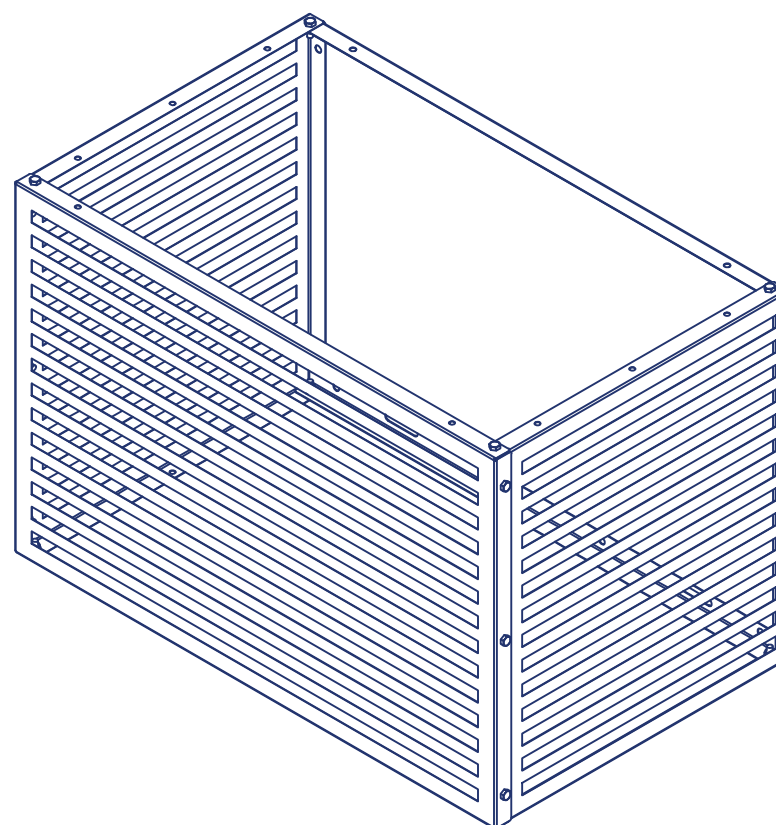
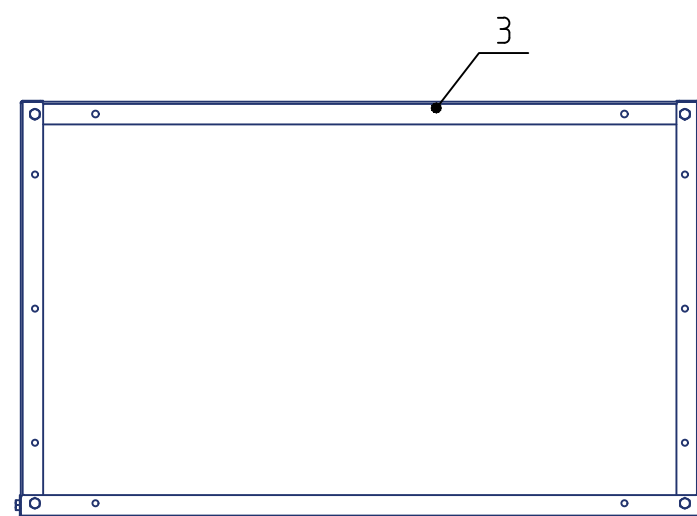
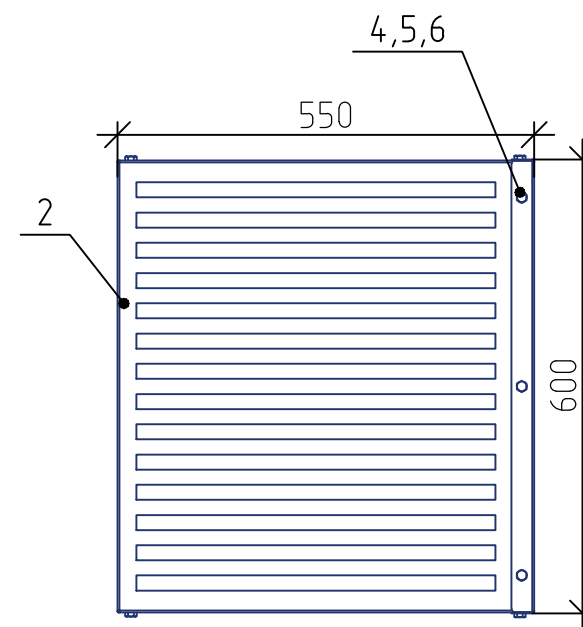
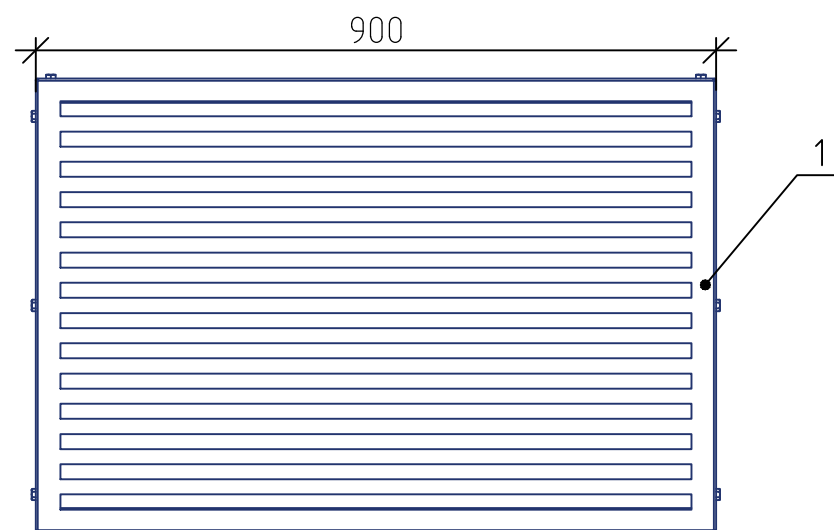


Корзина для кондиционера
KORZ.600(h)x900x550.T4



Спецификация элементов

| Поз. | Наименование | Кол. |
|------|--------------------------------------|------|
| 1 | Панель лицевая 900x600(h) (t=0.7 мм) | 1 |
| 2 | Панель боковая 550x600(h) (t=0.7 мм) | 2 |
| 3 | Уголок задний l=900 мм (t=1 мм) | 2 |
| 4 | Болт М8х20 | 14 |
| 5 | Гайка М8 самоконтрящаяся | 14 |
| 6 | Шайба М8 | 14 |

* Перфорация панелей выбирается заказчиком

Корзина для кондиционера
KORZ.600(h)x900x550.T4

