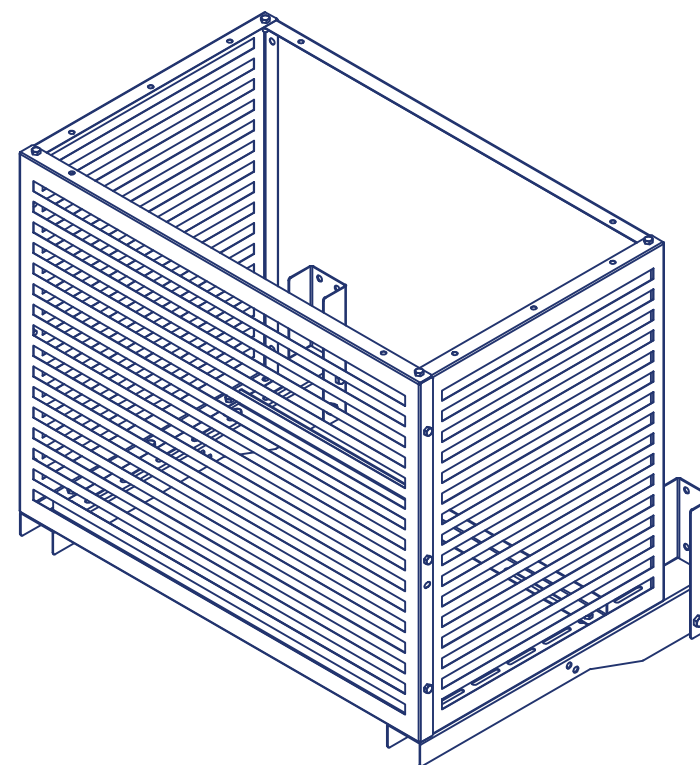
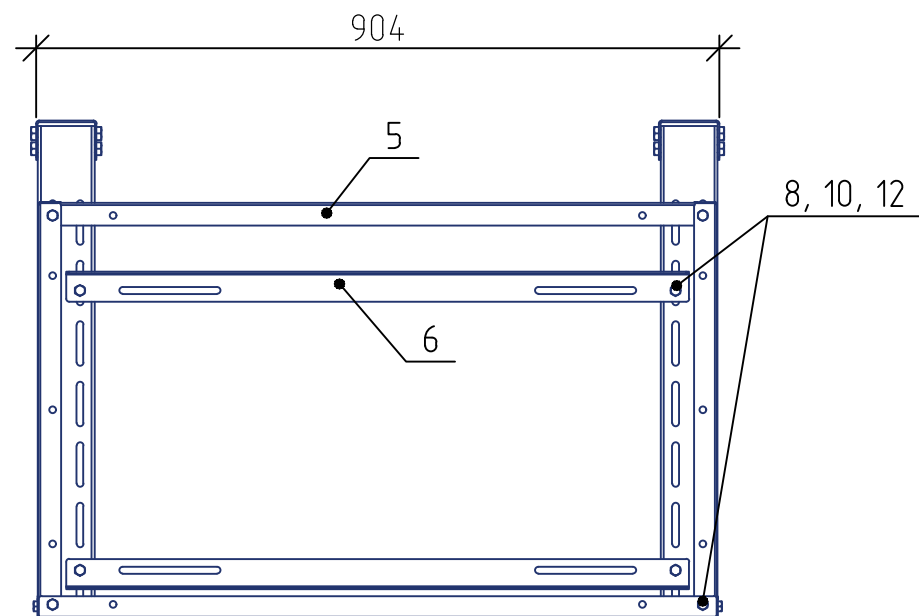
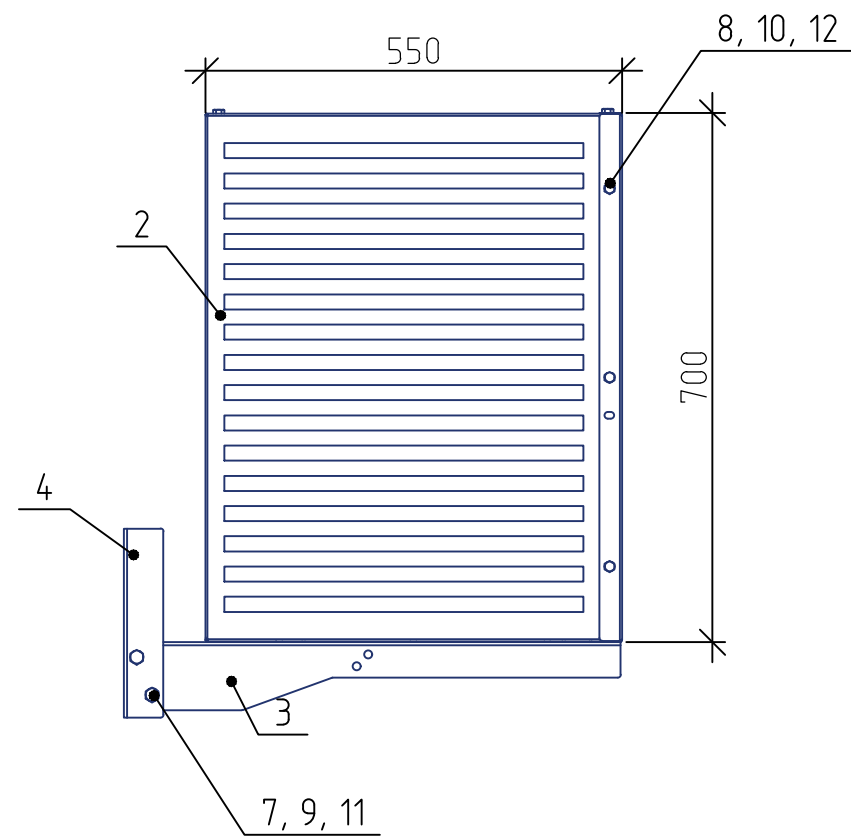
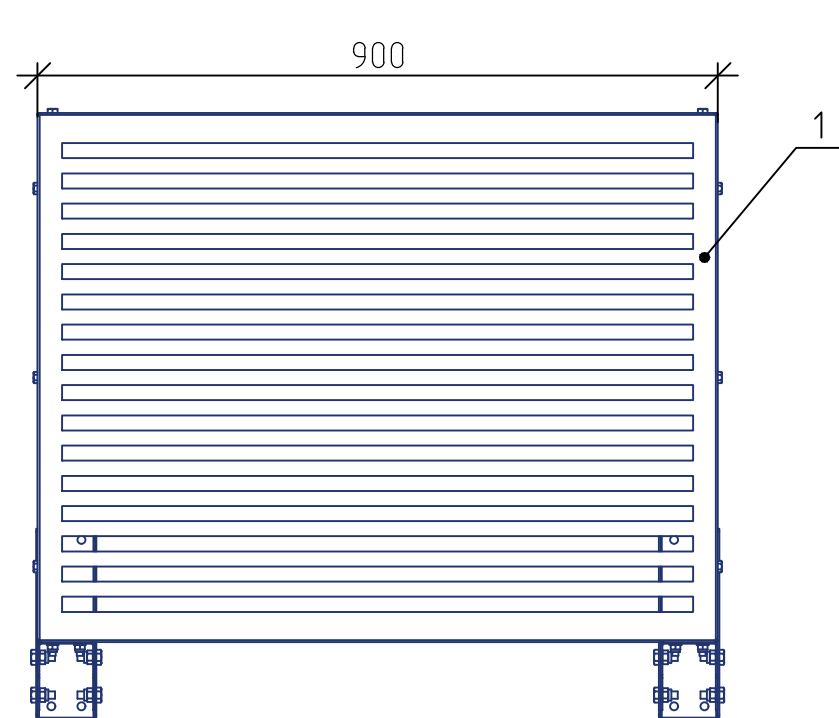


Корзина для кондиционера  
KORZ.700(h)x900x550.T2



Спецификация элементов

Поз.	Наименование	Кол.
1	Панель лицевая 900x700(h) (t=0.7 мм)	1
2	Панель боковая 550x700(h) (t=0.7 мм)	2
3	Кронштейн опорный l=650 мм (t=2 мм)	2
4	Кронштейн l=250 мм (t=2 мм)	2
5	Уголок задний l=900 мм (t=1 мм)	1
6	Уголок под наружный блок l=900 мм (t=2 мм)	2
7	Болт М8x20	20
8	Болт М10x16	8
9	Гайка М8 самоконтрящаяся	20
10	Гайка М10 самоконтрящаяся	8
11	Шайба М8	20
12	Шайба М10	8

\* Перфорация панелей выбирается заказчиком

Корзина для кондиционера  
KORZ.700(h)x900x550.T2

