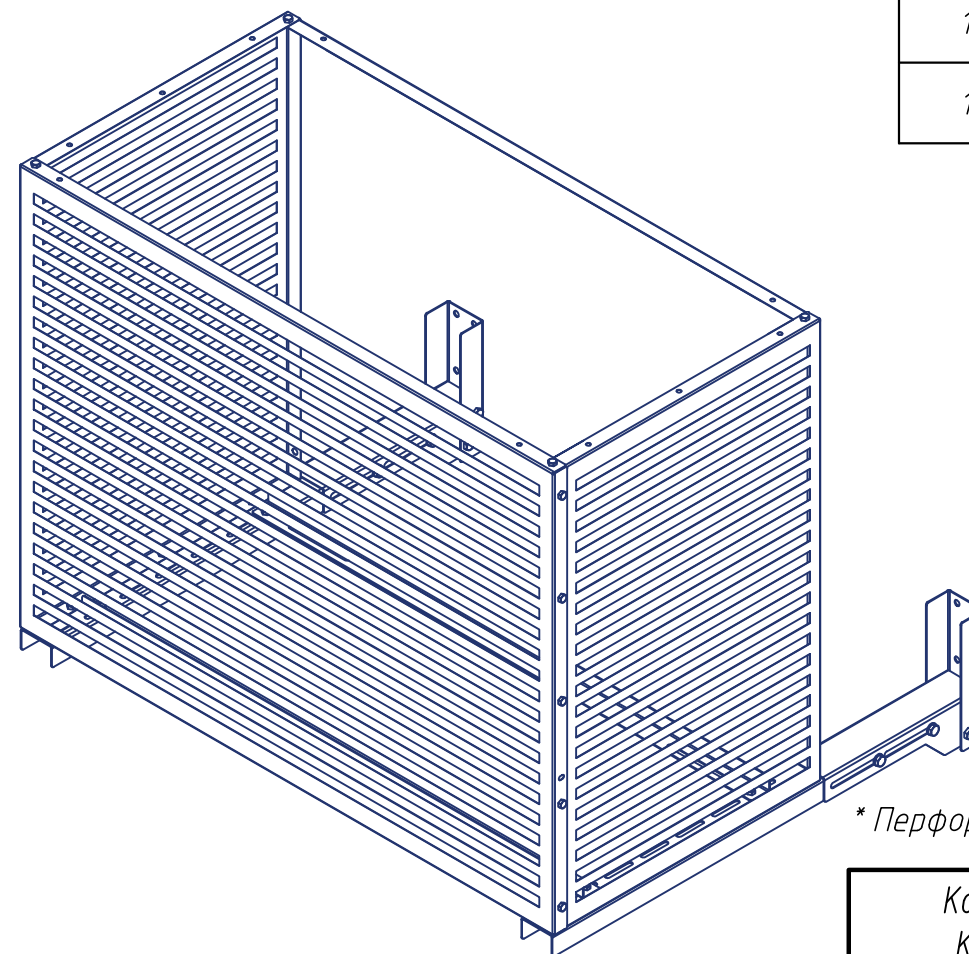
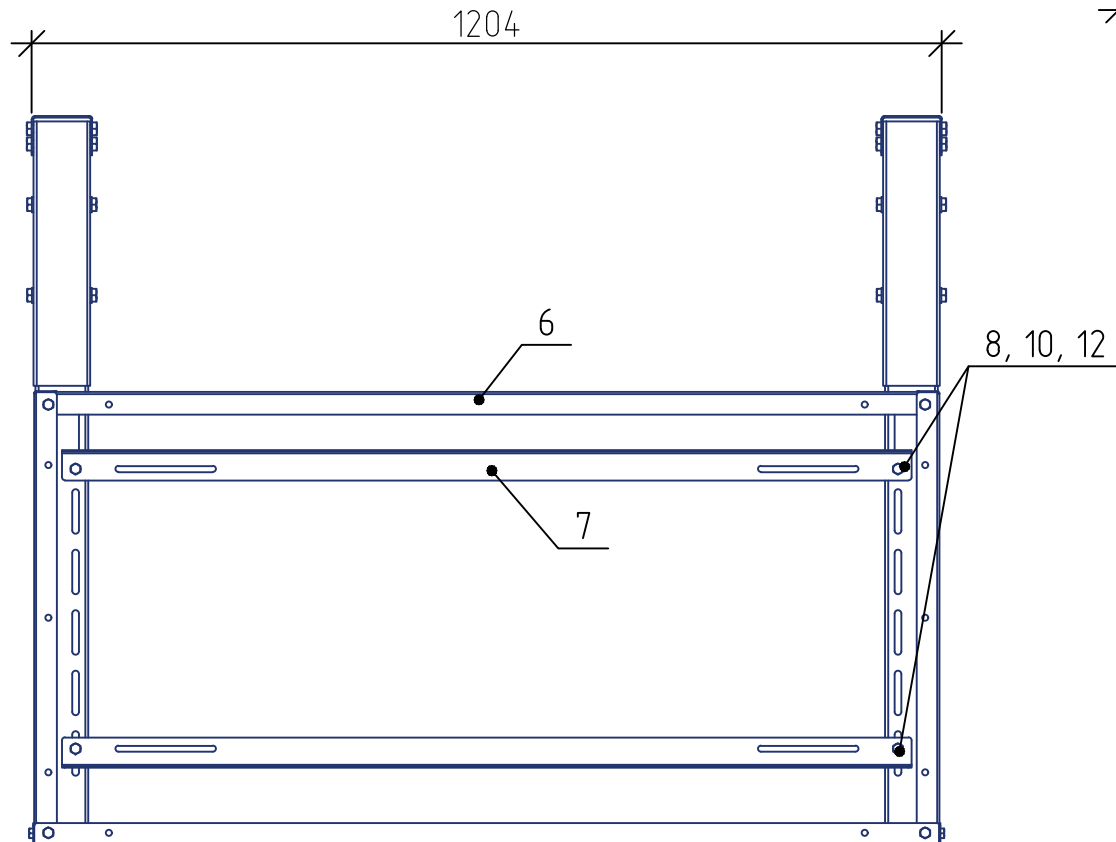
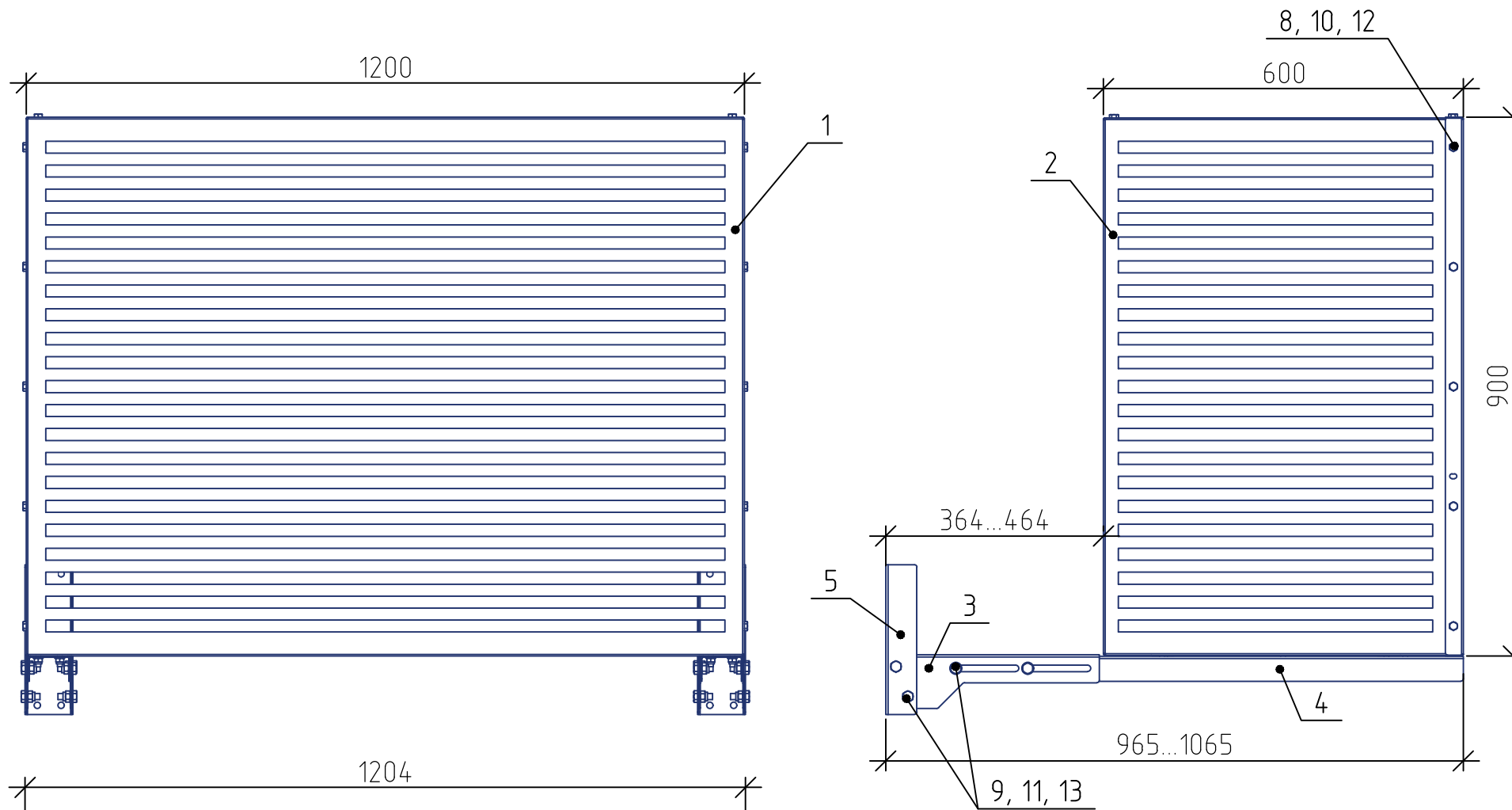


Корзина для кондиционера  
KORZ.900(h)x1200x600.T1



Спецификация элементов

Поз.	Наименование	Кол.
1	Панель лицевая 1200x900(h) (t=0.7 мм)	1
2	Панель боковая 600x900(h) (t=0.7 мм)	2
3	Кронштейн опорный l=350 мм (t=2 мм)	2
4	Тетива l=860 мм (t=2 мм)	2
5	Кронштейн l=250 мм (t=2 мм)	2
6	Уголок задний l=1200 мм (t=1 мм)	1
7	Уголок под наружный блок l=1200 мм (t=2 мм)	2
8	Болт М8х20	24
9	Болт М10х16	16
10	Гайка М8 самоконтрящаяся	24
11	Гайка М10 самоконтрящаяся	16
12	Шайба М8	24
13	Шайба М10	16

\* Перфорация панелей выбирается заказчиком

Корзина для кондиционера  
KORZ.900(h)x1200x600.T1

