

ИНСТРУМЕНТЫ ДЛЯ МОНТАЖА

Комплект Корзины для кондиционера с метизами

Рулетка

Динамометрический ключ

Комплект головок

Уровень

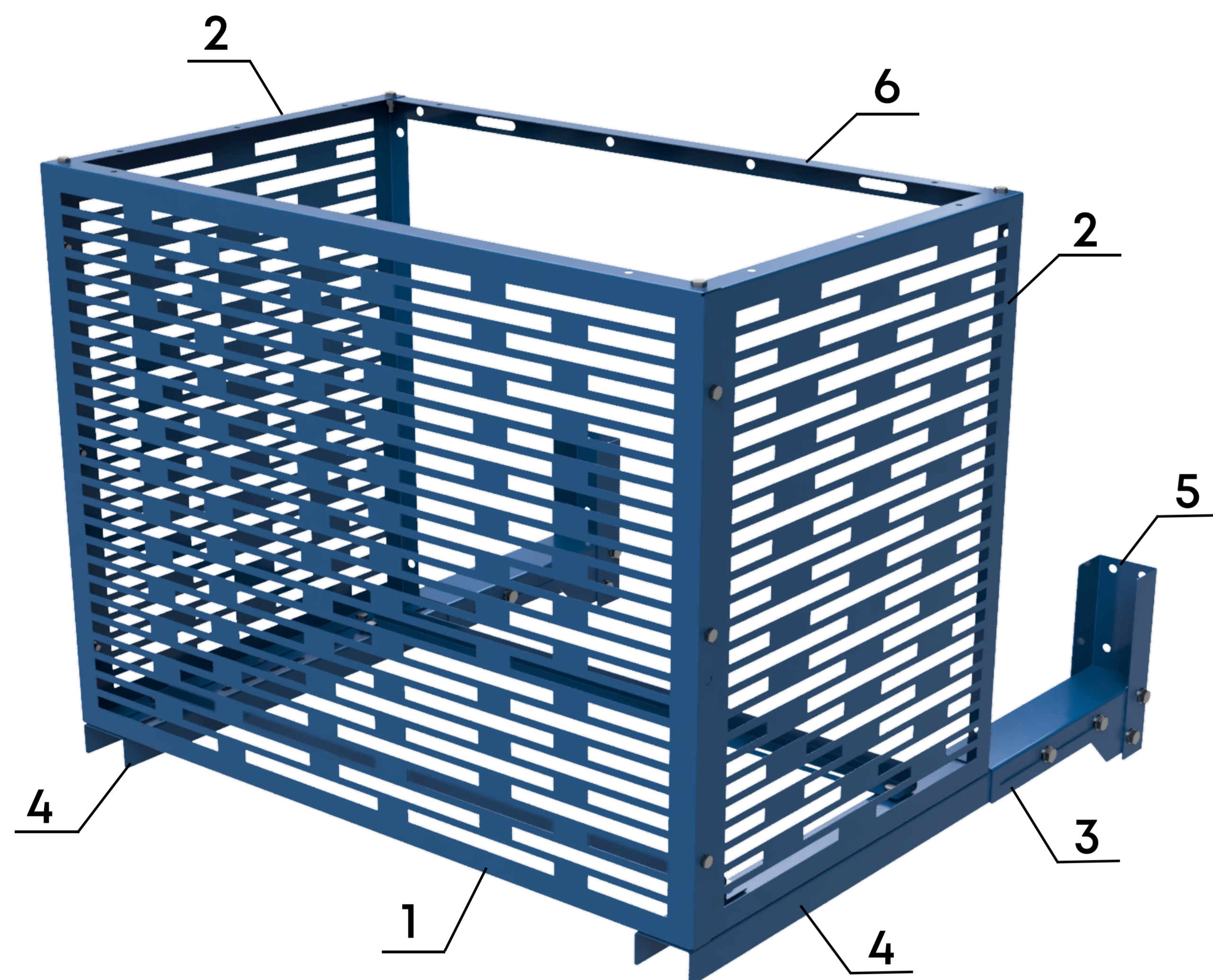
Набор ключей

ОБЩИЕ РЕКОМЕНДАЦИИ

- Метизы для крепления к стене в комплект не входят. Они подбираются заказчиком относительно материала стены, на которую устанавливается корзина;
- После "Шага 2" производится установка вентфасада;
- Рекомендуемая затяжка болта М8 - 10,6 Нм; болта М10 - 20,6 Нм (согласно РД 37.001.131-89 "Затяжка резьбовых соединений. Нормы затяжки и технические требования").

ТАБЛИЦА РАЗМЕРОВ

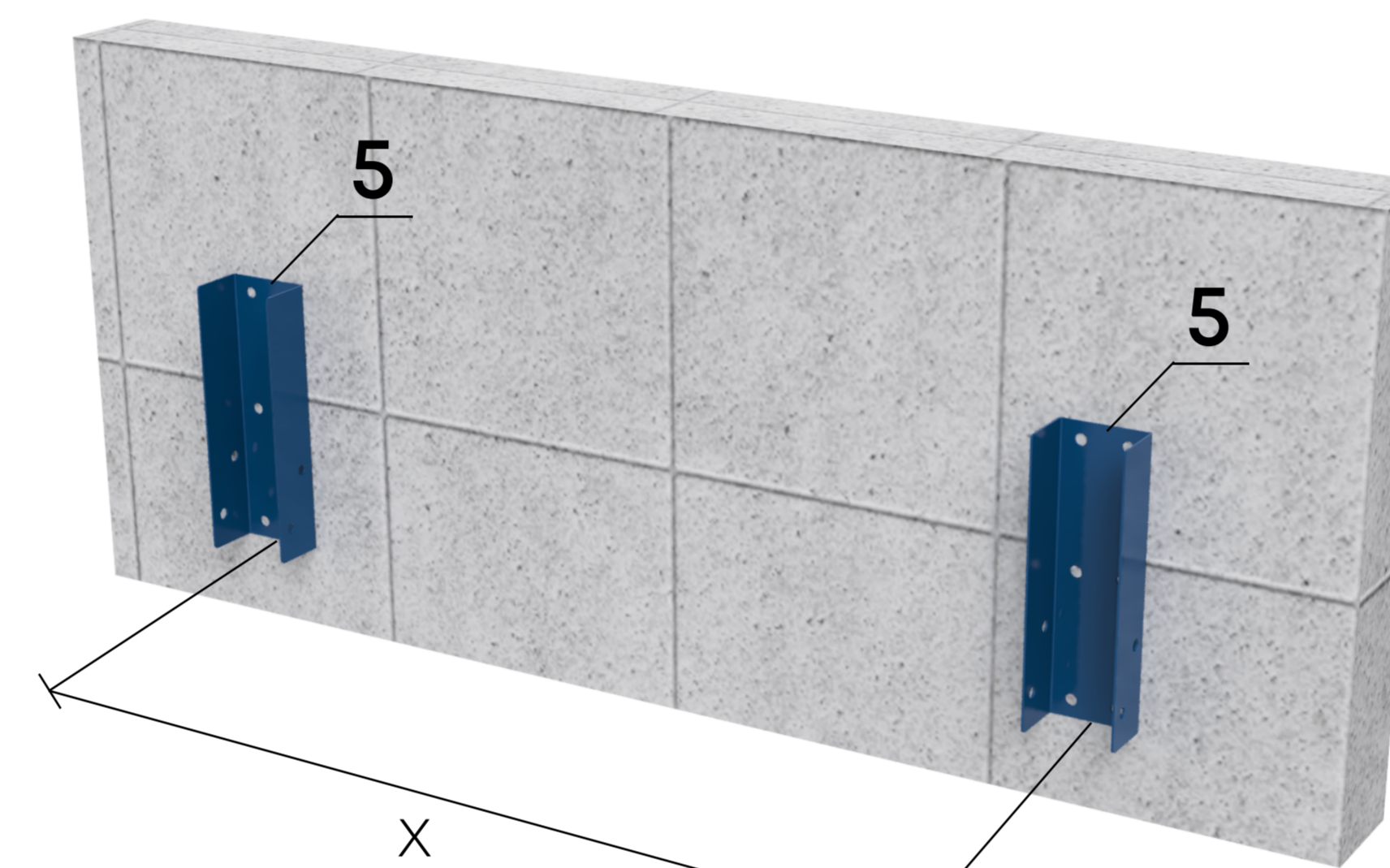
Размер корзины кондиционера	Расстояние между кронштейнами (x)
600 (h) x 900 x 500	824 мм
700 (h) x 900 x 500	824 мм
900 (h) x 1200 x 600	1124 мм
1050 (h) x 1300 x 650	1224 мм



1.- Панель лицевая (1 шт.); 2. - Панель боковая (2 шт.);
3. - Кронштейн опорный (2 шт.); 4. - Тетива (2 шт.);
5. - Кронштейн (2 шт.); 6. - Уголок задний (1 шт.); 7. - Уголок под наружный блок (2 шт.).

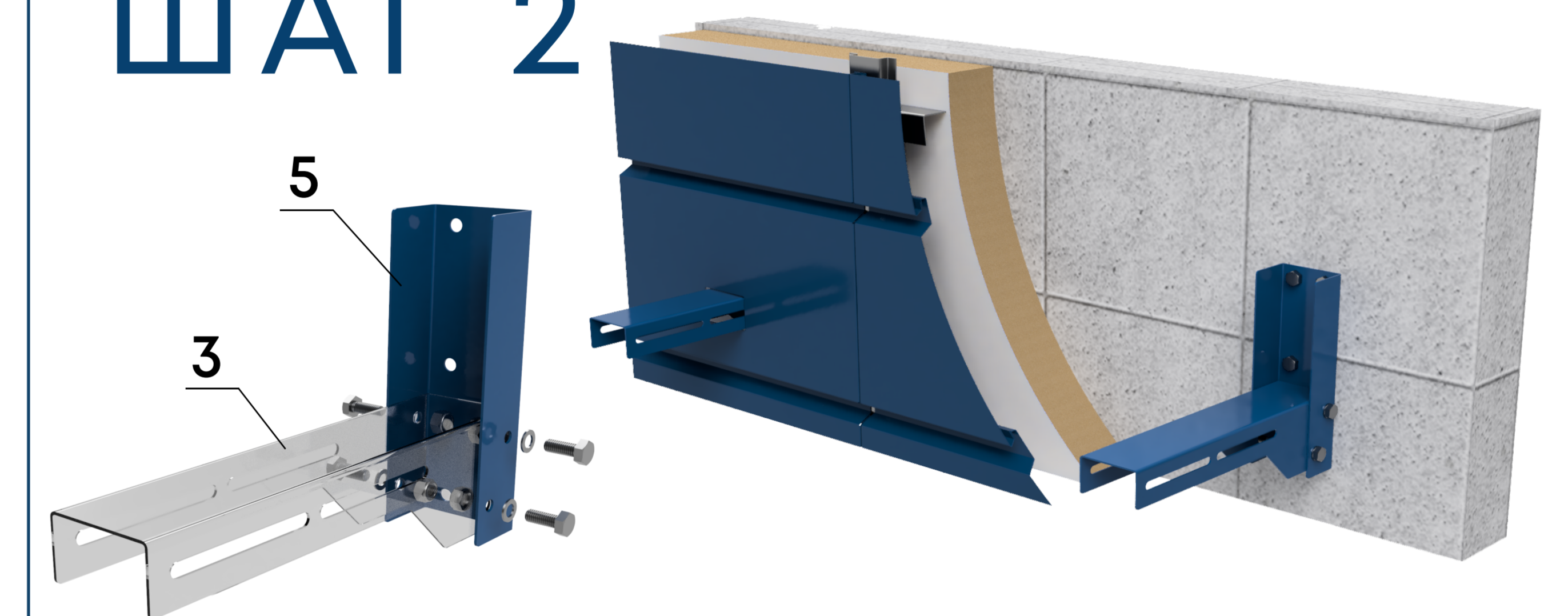
*Все непрописанные элементы, указаны в шагах

ШАГ 1



Нанесите отверстия для крепления кронштейнов (5), согласно таблице. Закрепите кронштейны к стене.

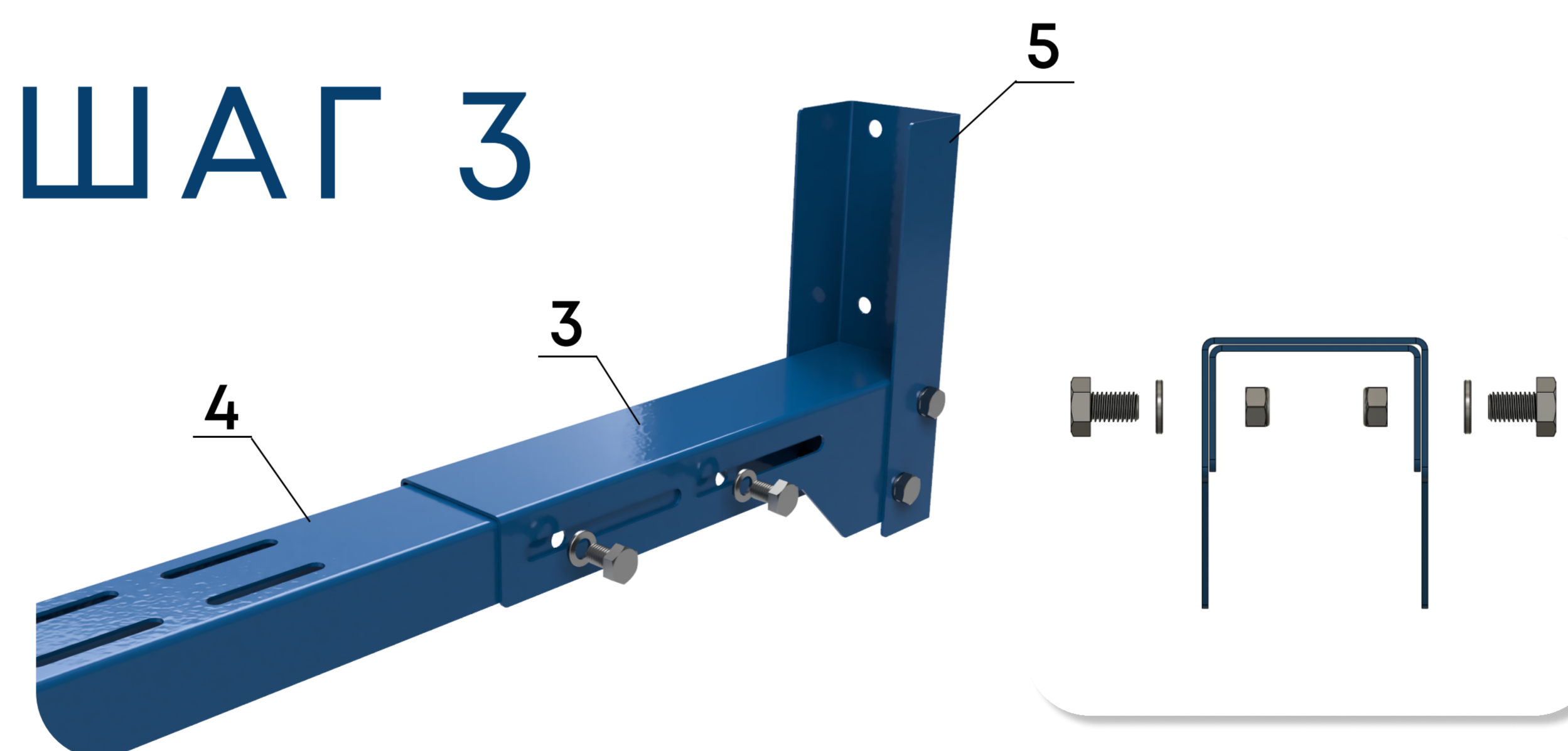
ШАГ 2



Опорный кронштейн (3) вставьте в кронштейн (5) и зафиксируйте с помощью метизов.

Болт М10х16 / Шайба М10 / Гайка самоконтрящаяся М10 - 8 шт.

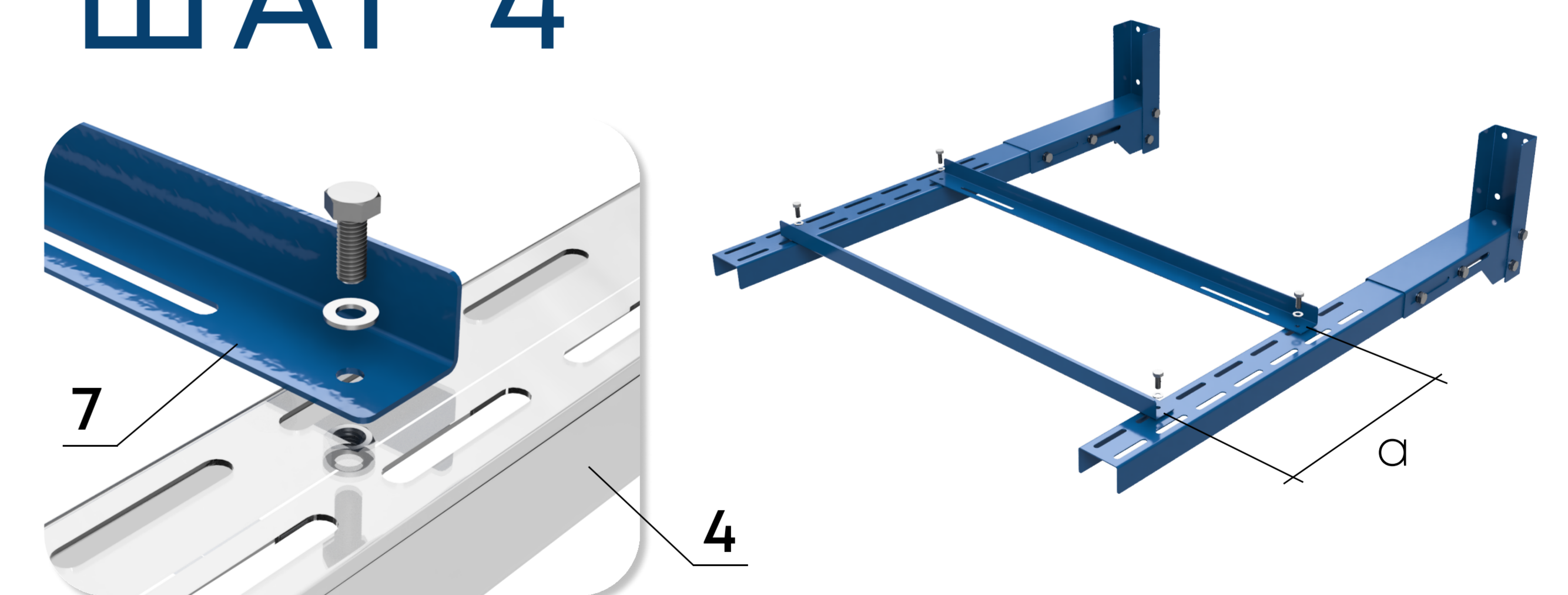
ШАГ 3



Тетиву (4) протяните в опорный кронштейн (3) и зафиксируйте в четырёх точках с помощью метизов. Повторите со вторым кронштейном.

Болт М10х16 / Шайба М10 / Гайка самоконтрящаяся М10 - 8 шт.

ШАГ 4

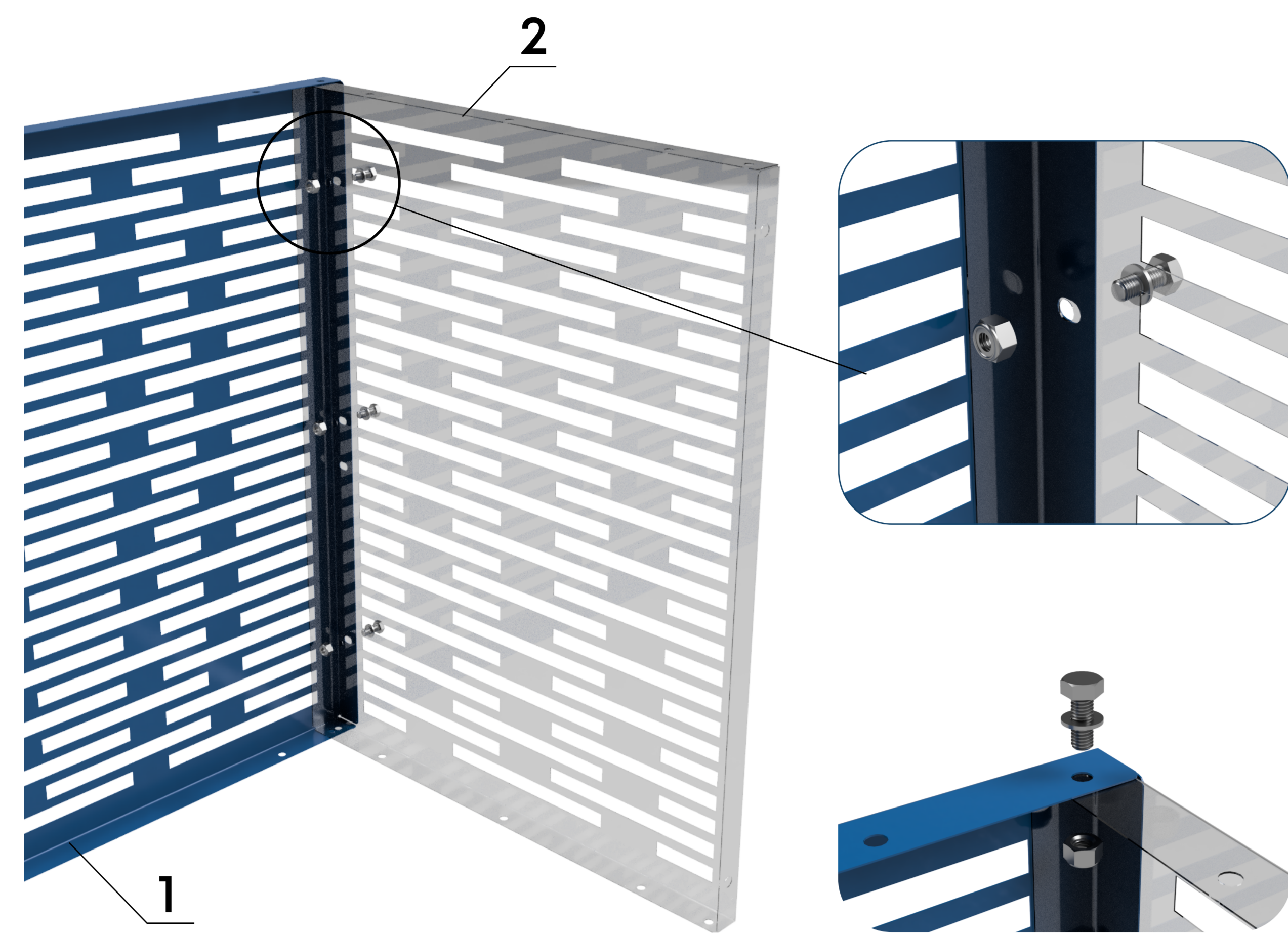


Закрепите уголки под наружный блок. Расстояние между уголками (a) изменяется в зависимости от ширины блока.

Болт М8х20 / Шайба М8 / Гайка самоконтрящаяся М8 - 4 шт.

ИНСТРУКЦИЯ ПО МОНТАЖУ КОРЗИНЫ ДЛЯ КОНДИЦИОНЕРА НА ВЕНТФАСАД

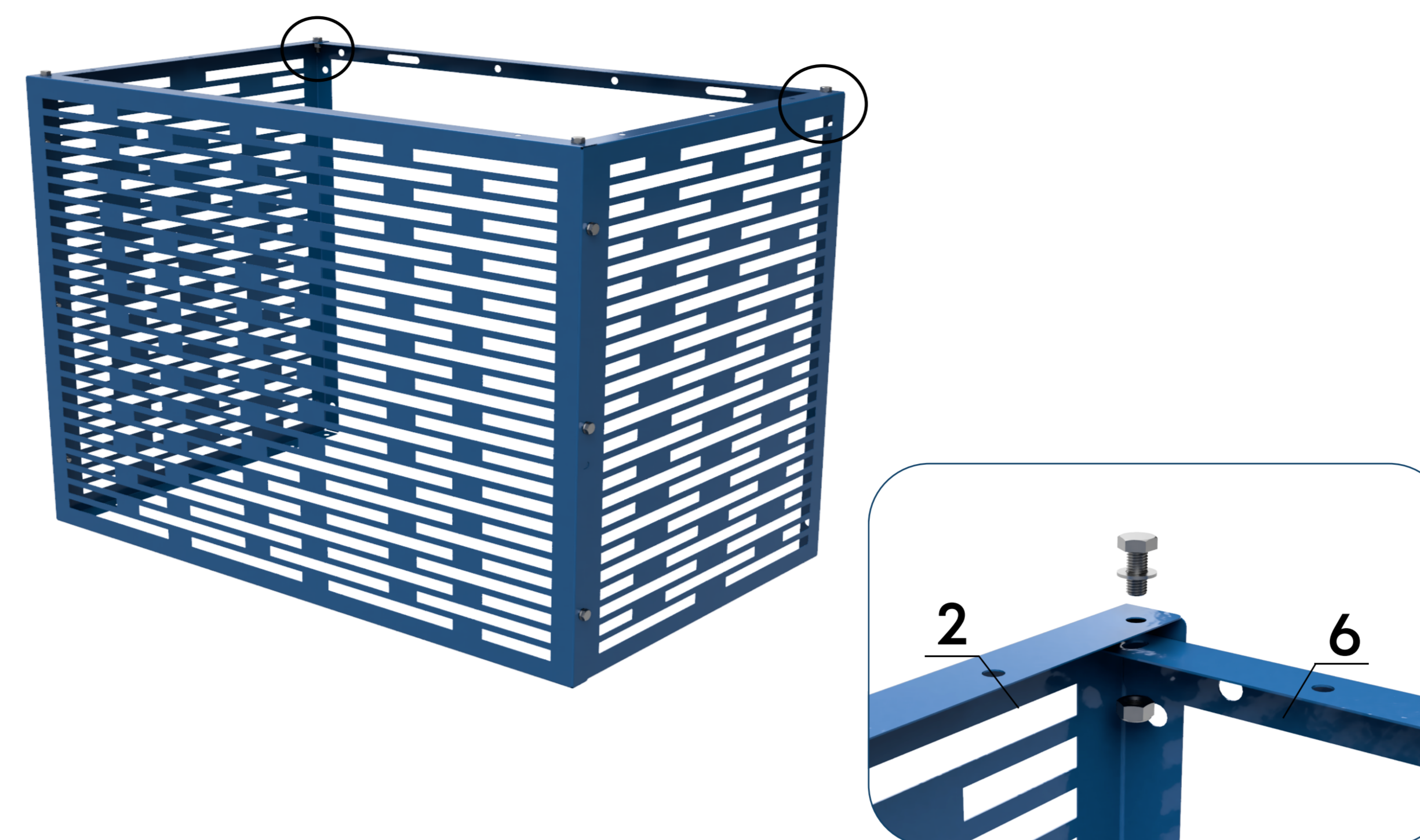
ШАГ 5



Соберите панели корзины. К лицевой панели (1) прикрепите боковые панели (2) сначала сбоку с помощью метизов. Затем зафиксируйте их в верхнем углу.

Болт М8х20 / Шайба М8 / Гайка самоконтрящаяся М8 - 8 шт.

ШАГ 6



Прикрепите задний уголок (6) к боковым панелям (2).

Болт М8х20 / Шайба М8 / Гайка самоконтрящаяся М8 - 2 шт.

ШАГ 7



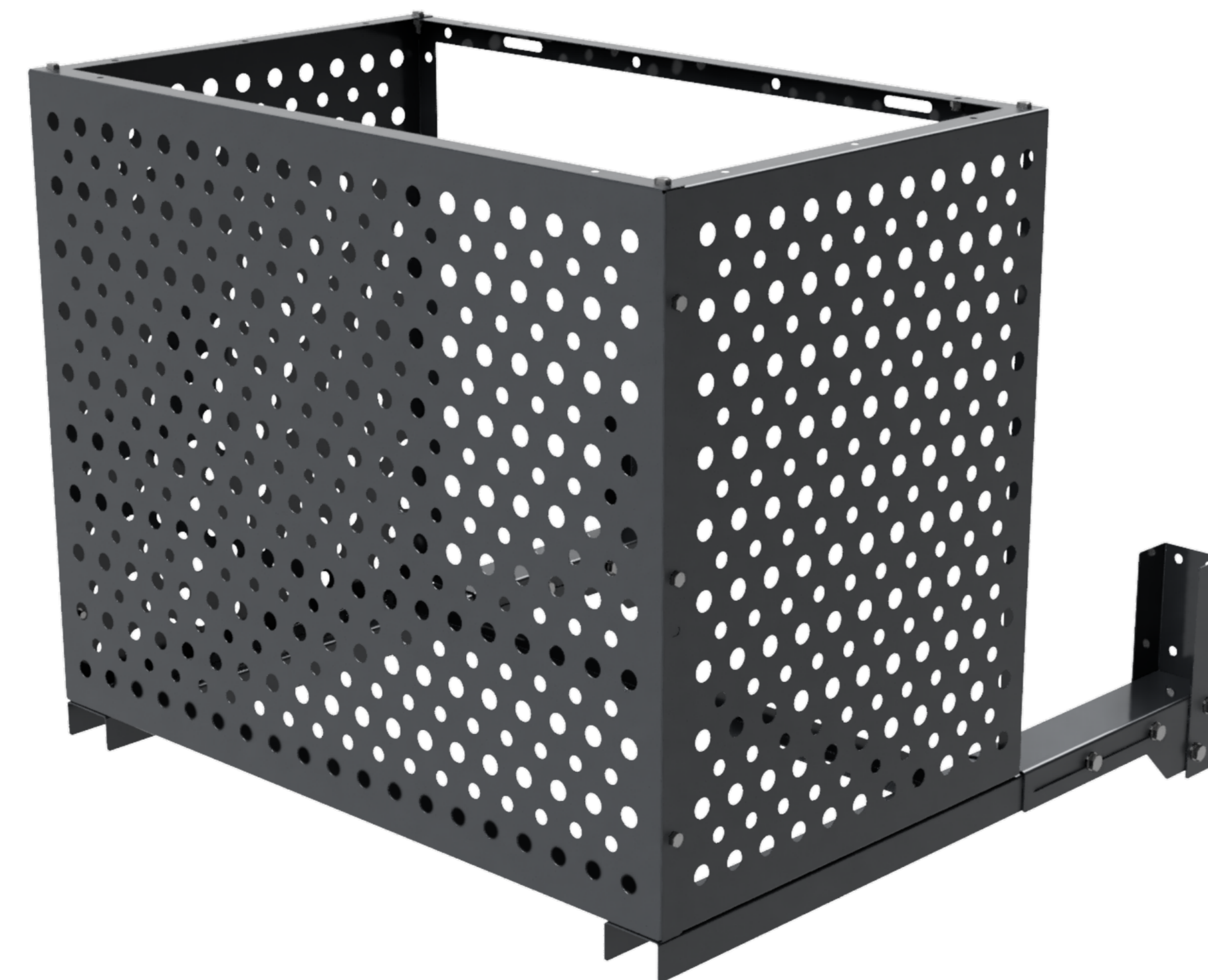
Поставьте сборную часть с панелями на кронштейны и зафиксируйте её с помощью метизов.

Болт М8х20 / Шайба М8 / Гайка самоконтрящаяся М8 - 6 шт.

ТИПЫ ПЕРФОРАЦИИ



BP



KR



KV



MP



PPROL.RU

8 (800) 707-79-58

info@pprol.ru

г. Пенза ул. Кирпичная 28

 **PP ROLLED**