

ИНСТРУМЕНТЫ ДЛЯ МОНТАЖА

Комплект Корзины для кондиционера с метизами

Рулетка

Динамометрический ключ

Комплект головок

Уровень

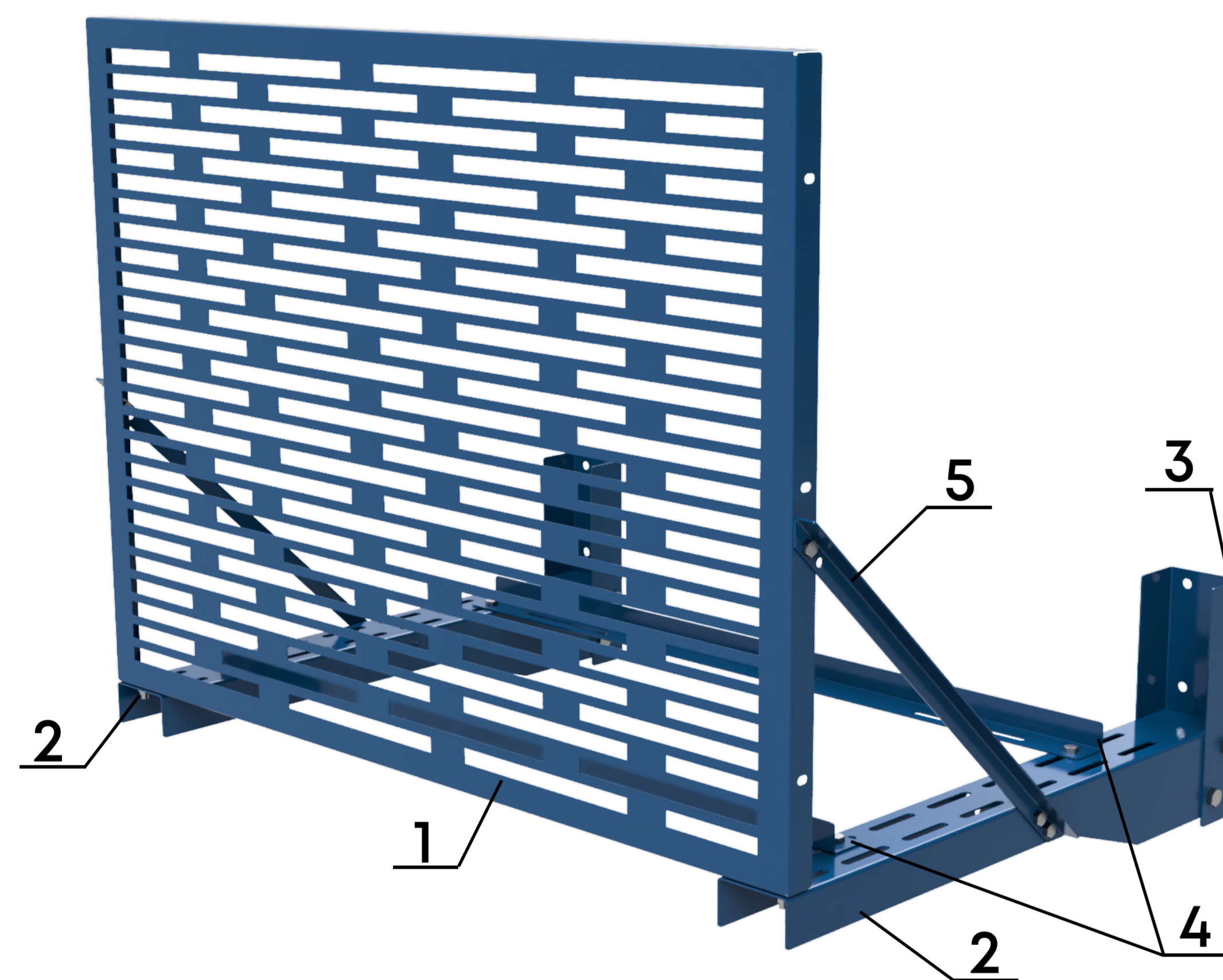
Набор ключей

ОБЩИЕ РЕКОМЕНДАЦИИ

- Метизы для крепления к стене в комплект не входят. Они подбираются заказчиком относительно материала стены, на которую устанавливается корзина;
- Рекомендуемая затяжка болта М8 - 10,6 Нм; болта М10 - 20,6 Нм (согласно РД 37.001.131-89 "Затяжка резьбовых соединений. Нормы затяжки и технические требования");
- Необходимо ежегодно проверять состояние болтовых соединений. При необходимости подтягивать болты.

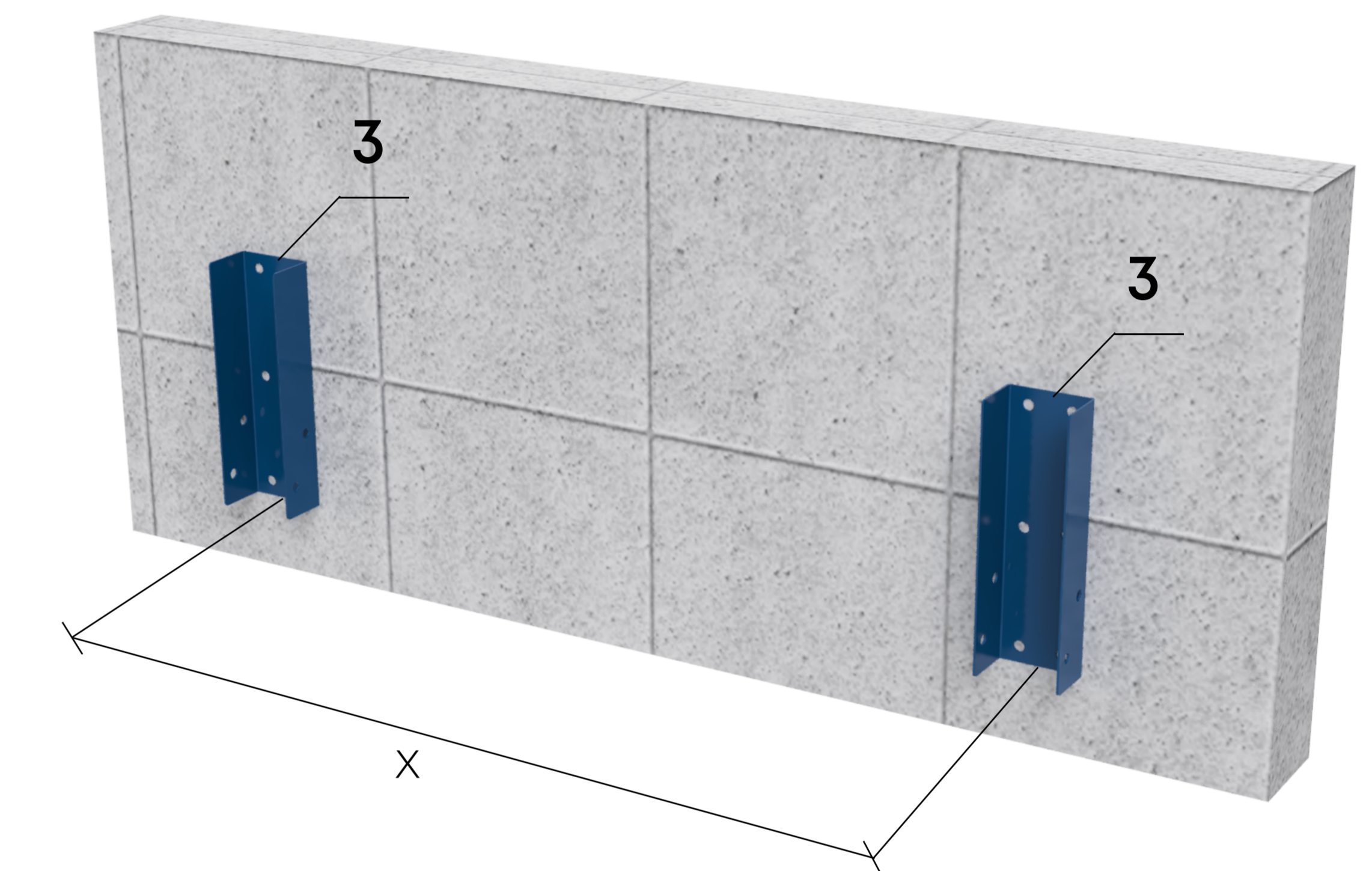
ТАБЛИЦА РАЗМЕРОВ

Размер корзины кондиционера	Расстояние между кронштейнами (x)
600 (h) x 900 x 500	824 мм
700 (h) x 900 x 500	824 мм
900 (h) x 1200 x 600	1124 мм
1050 (h) x 1300 x 650	1224 мм



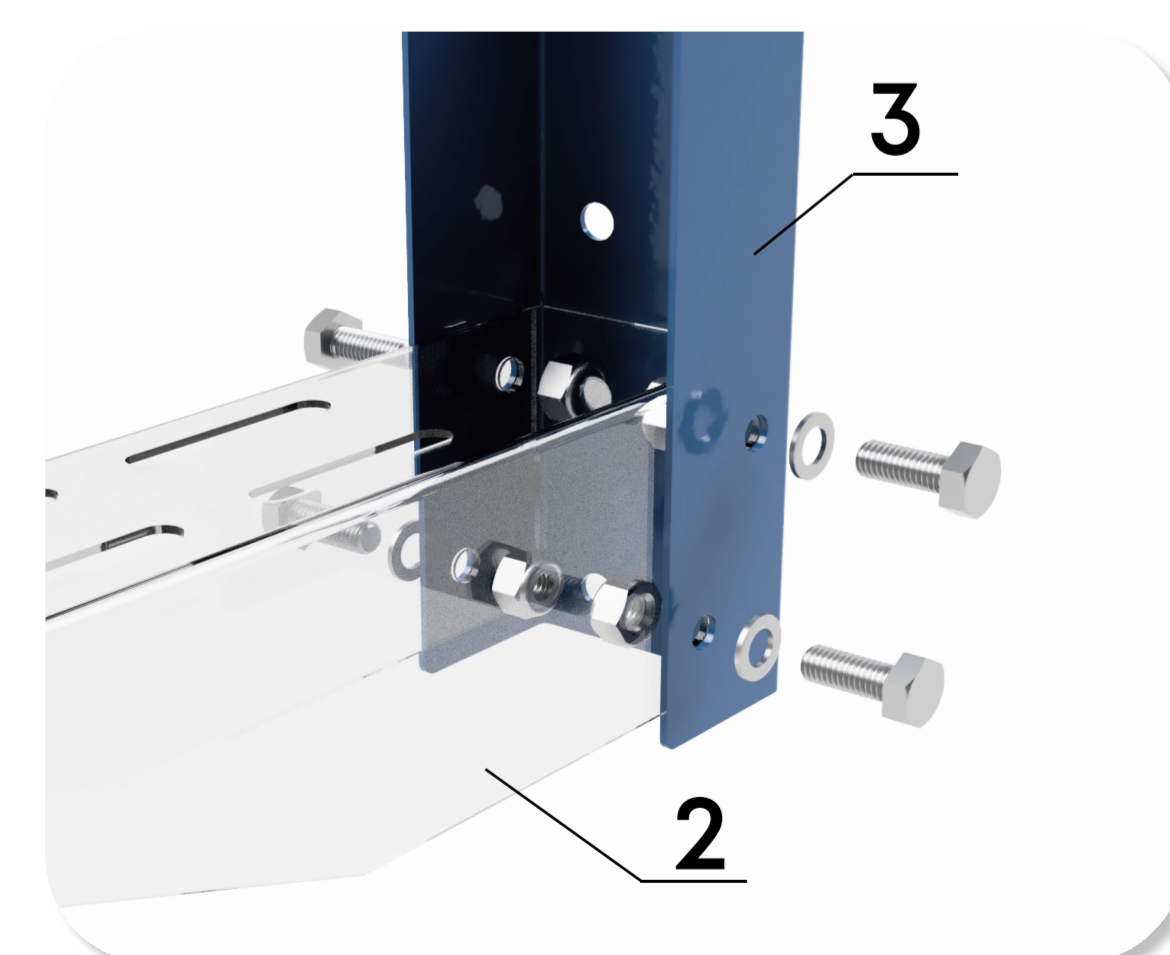
1. - Панель лицевая (1 шт.);
2. - Кронштейн опорный (2 шт.);
3. - Кронштейн (2 шт.);
4. - Уголок под наружный блок (2 шт.);
5. - Раскосина.

ШАГ 1



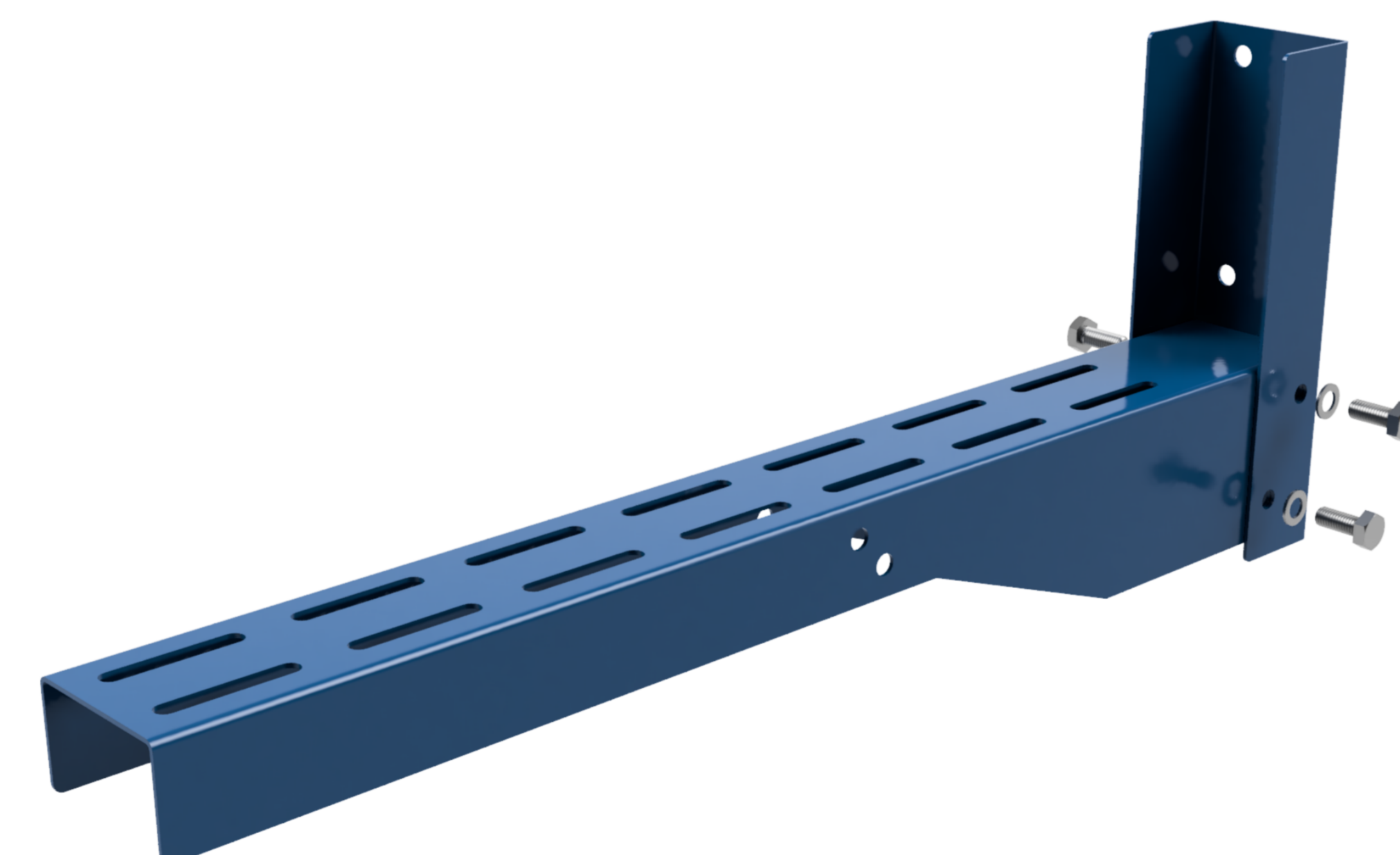
Нанесите отверстия для крепления кронштейнов (3), согласно таблице. Закрепите кронштейны к стене.

ШАГ 2

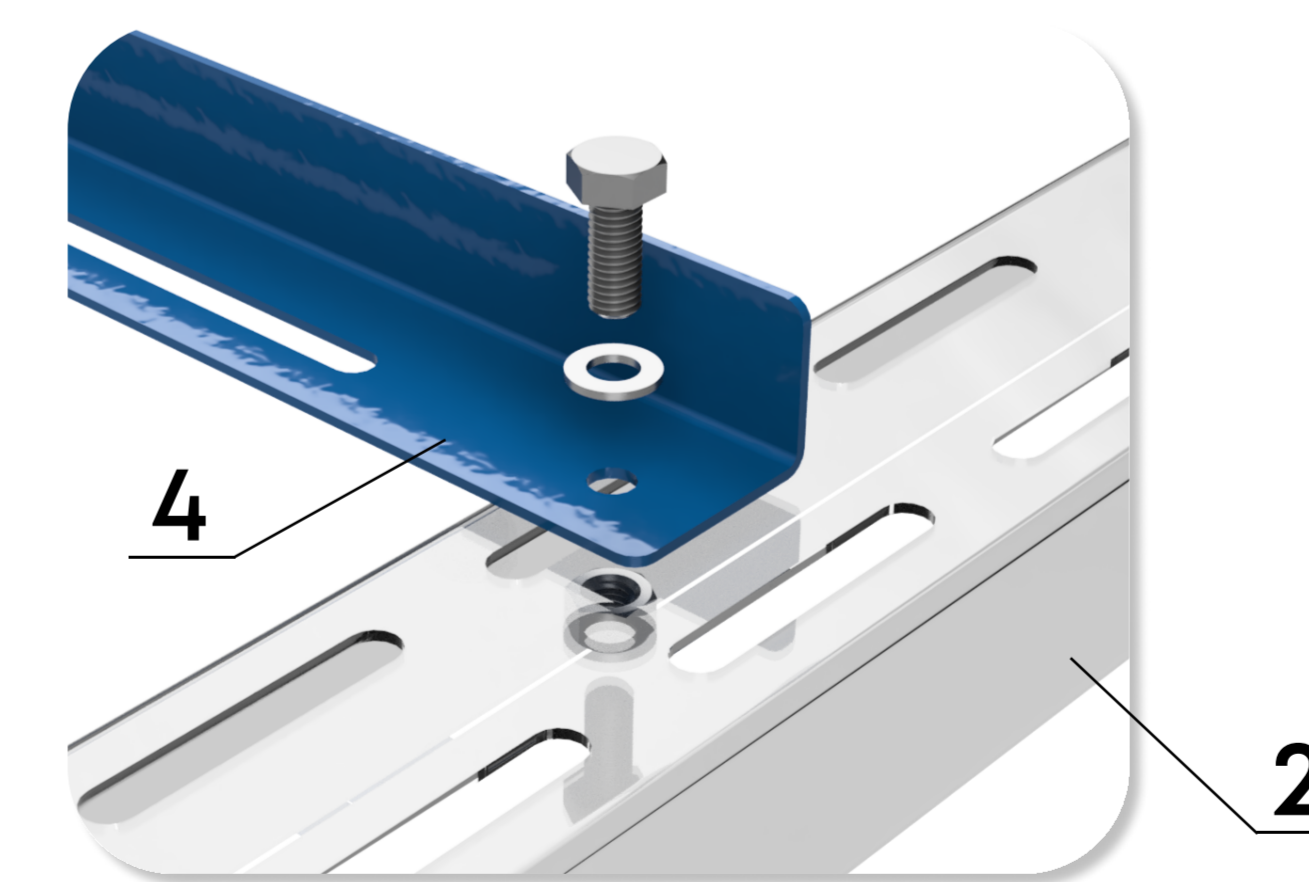


Опорный кронштейн (2) вставьте в кронштейн (3) и зафиксируйте с помощью метизов.

Болт М10х16 / Шайба М10 / Гайка самоконтрящаяся М10 - 8 шт.

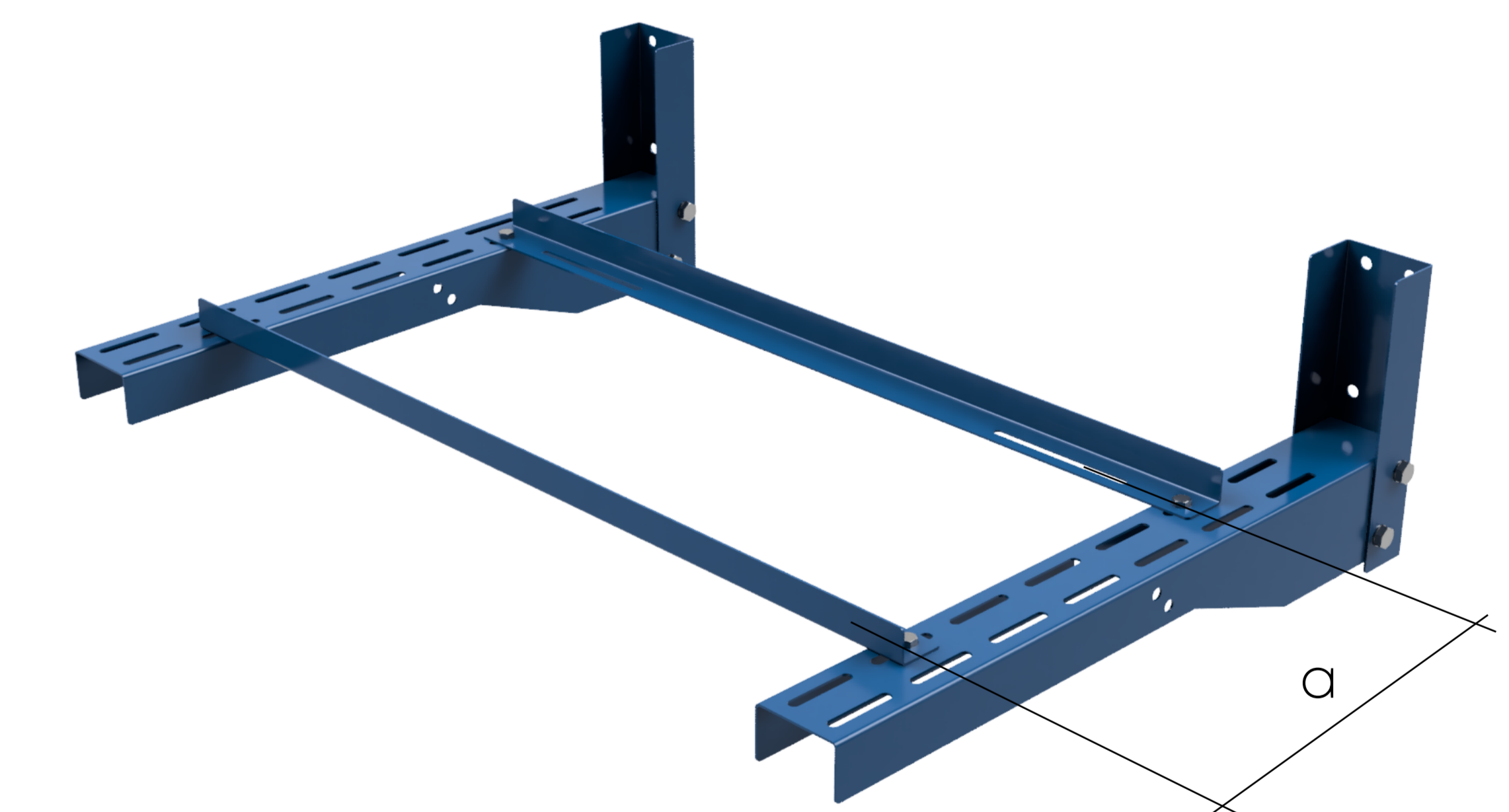


ШАГ 3

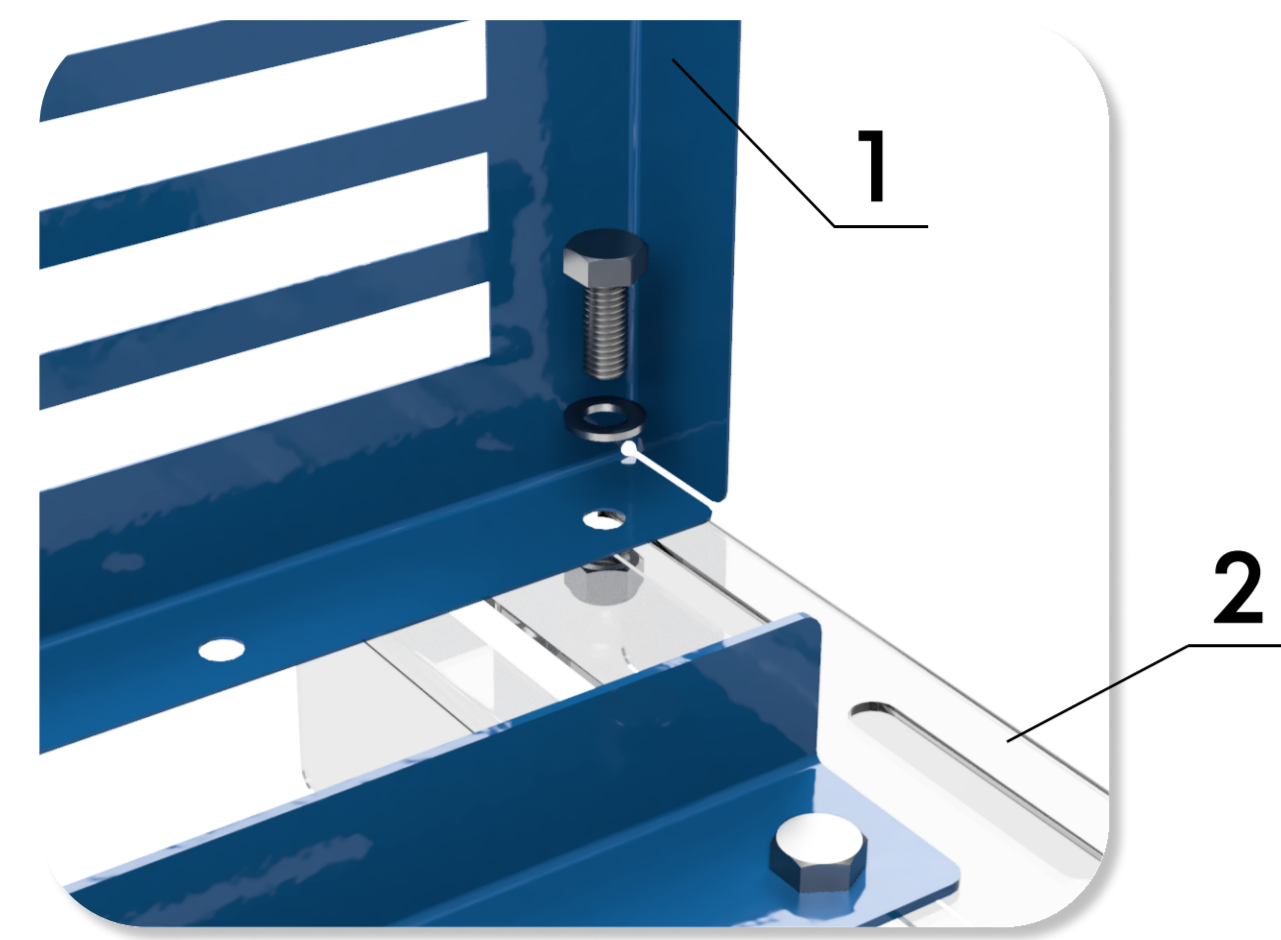


Закрепите уголки под наружный блок (4). Расстояние между уголками (a) изменяется в зависимости от ширины блока.

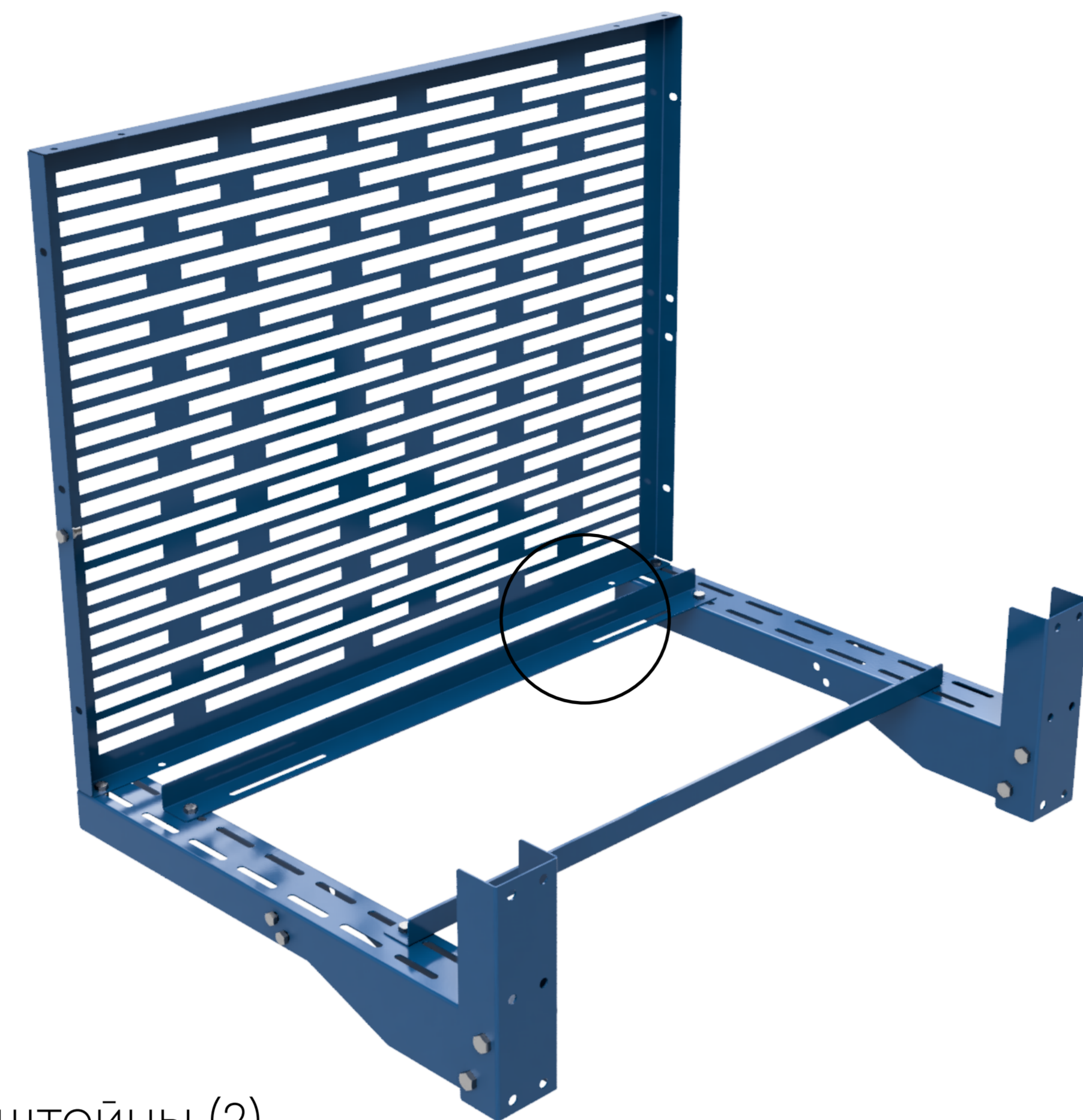
Болт М8х20 / Шайба М8 / Гайка самоконтрящаяся М8 - 4 шт.



ШАГ 4

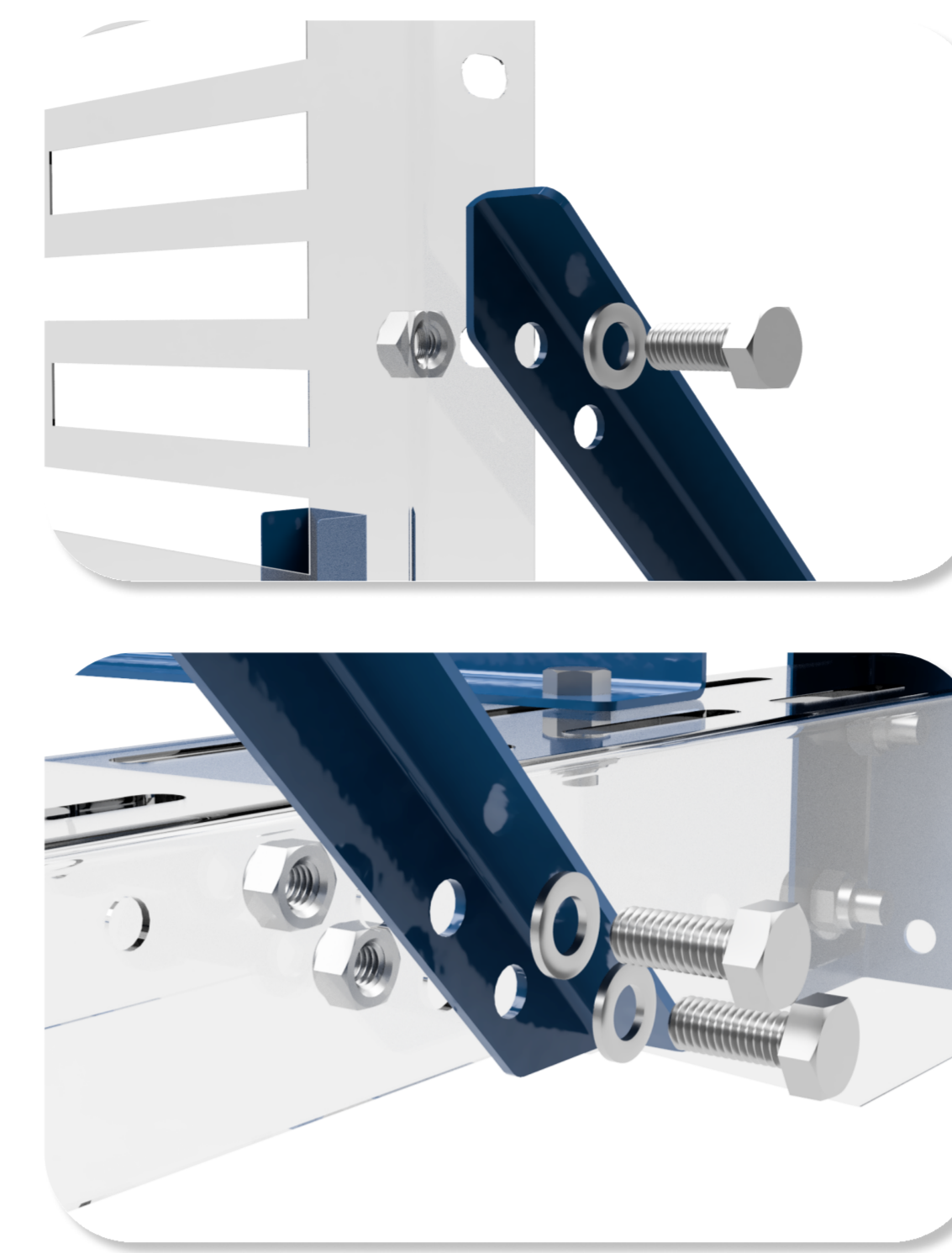


Поставьте лицевую панель (1) на опорные кронштейны (2) и закрепите её метизами.

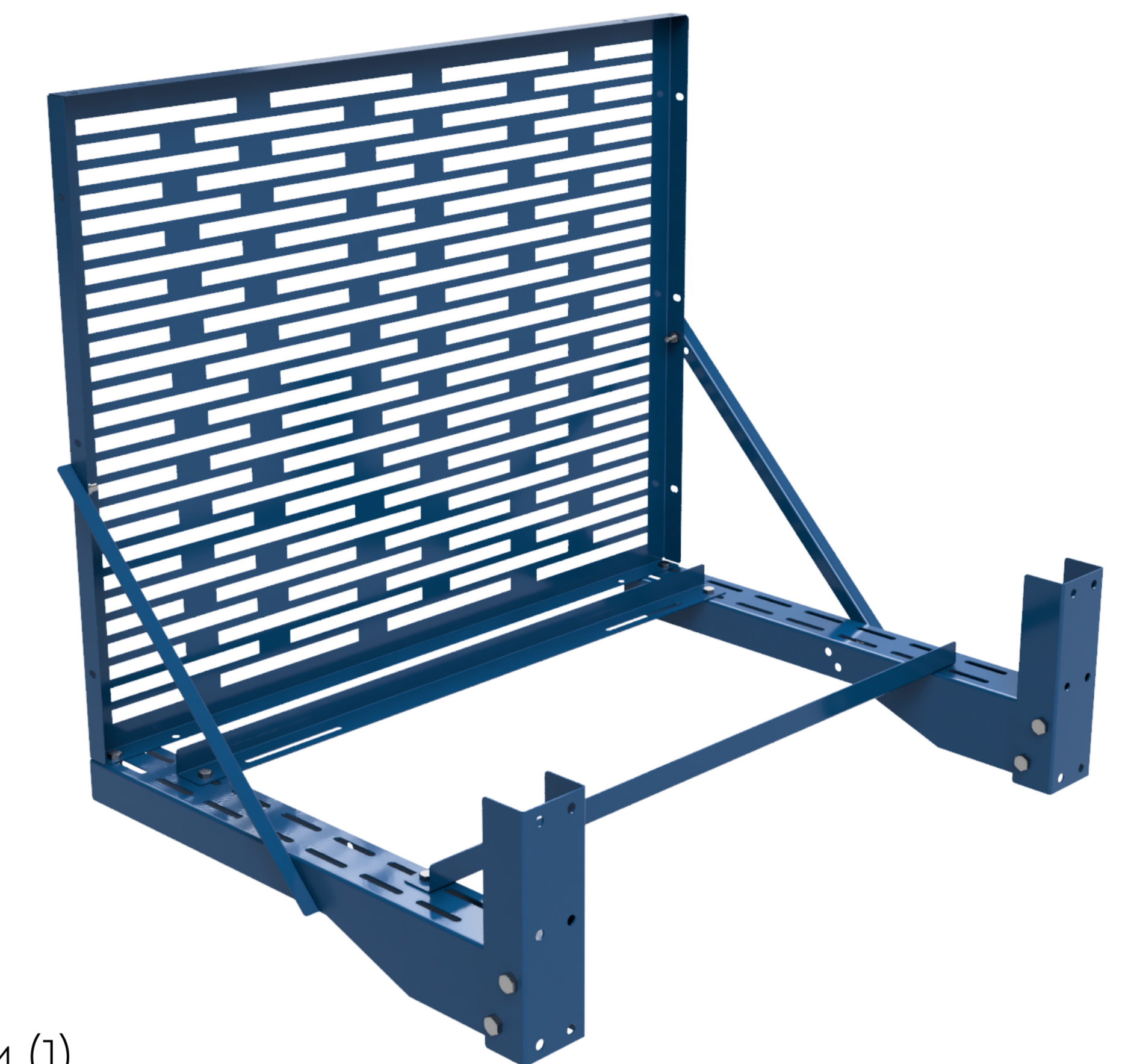


Болт М8х20 / Шайба М8 / Гайка самоконтрящаяся М8 - 2 шт.

ШАГ 5



Раскосину (5) прикрепите к лицевой панели (1) и опорному кронштейну (2) с помощью метизов.



Болт М8х20 / Шайба М8 / Гайка самоконтрящаяся М8 - 6 шт.

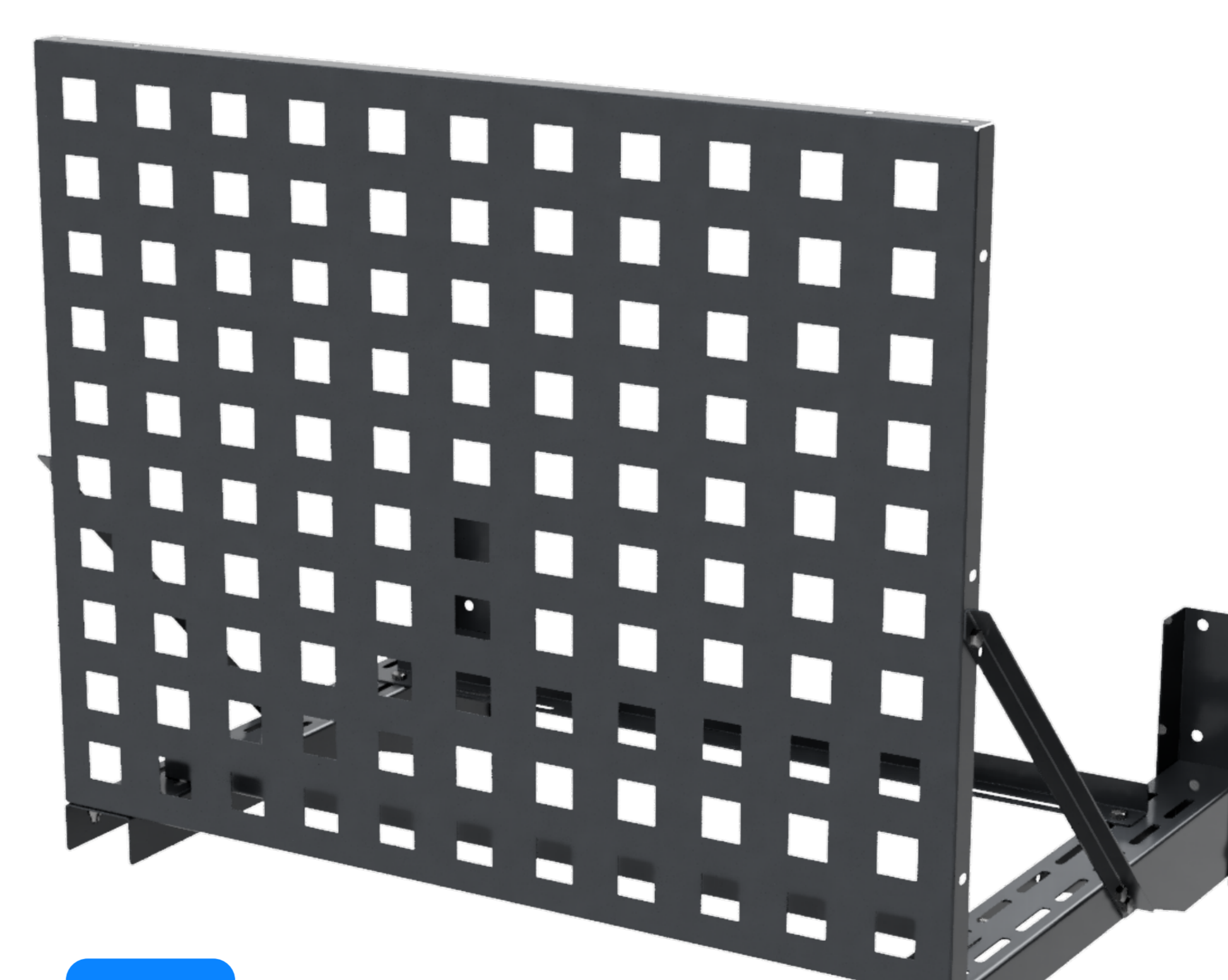
ТИПЫ ПЕРФОРАЦИИ



BP



KR



KV



MP



8 (800) 707-79-58

info@pprol.ru

г. Пенза ул. Кирпичная 28

