

## ИНСТРУМЕНТЫ ДЛЯ МОНТАЖА

Комплект Короба с метизами

Рулетка

Набор ключей

Динамометрический ключ

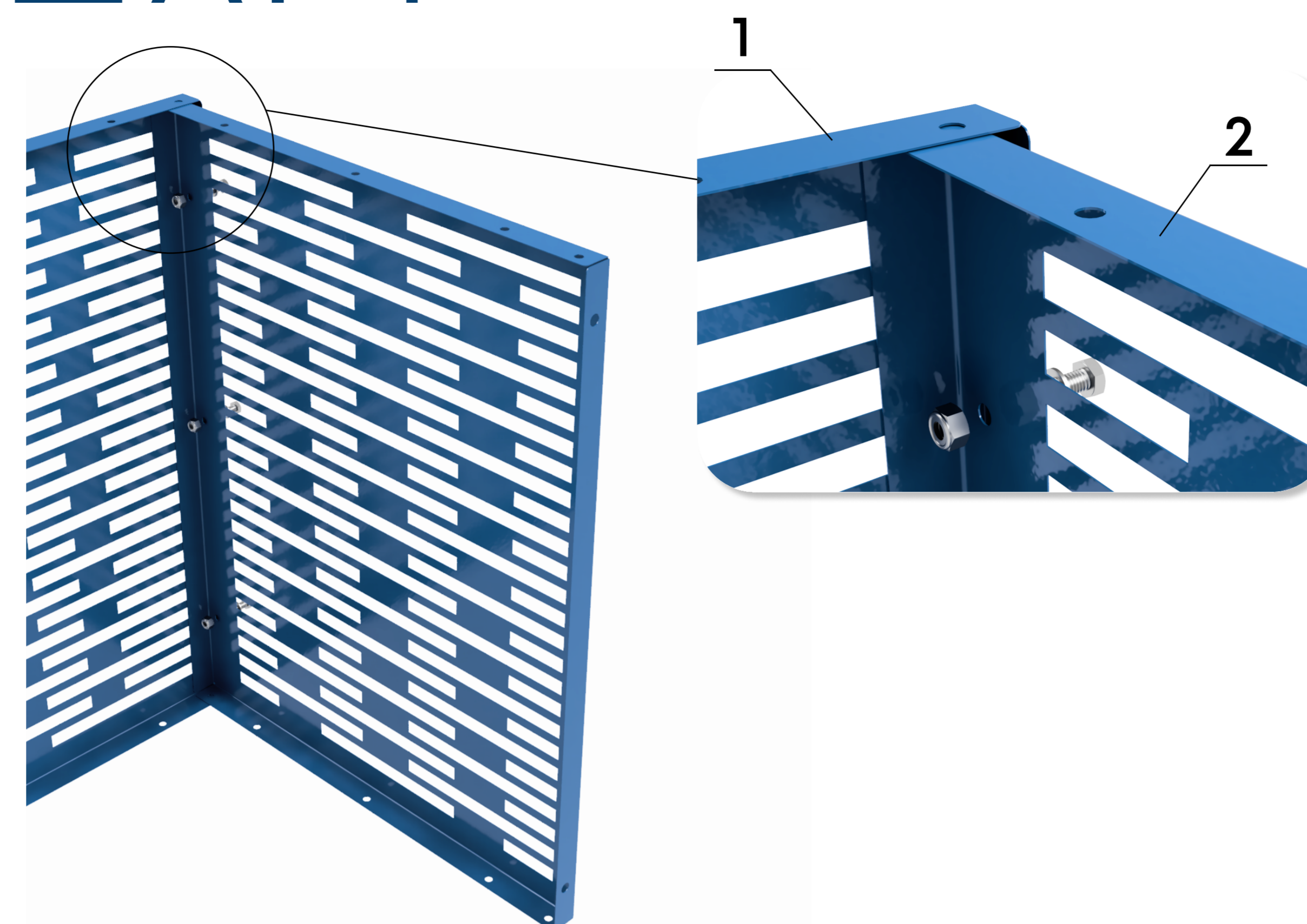
Комплект головок

Уровень

## ОБЩИЕ РЕКОМЕНДАЦИИ

- Метизы для крепления к стене в комплект не входят. Они подбираются заказчиком относительно материала стены, на которую устанавливается корзина;
- Рекомендуемая затяжка болта М8 - 10,6 Нм (согласно РД 37.001.131-89 "Затяжка резьбовых соединений. Нормы затяжки и технические требования");
- Следует ежегодно проверять состояние болтовых соединений. При необходимости подтягивать болты.

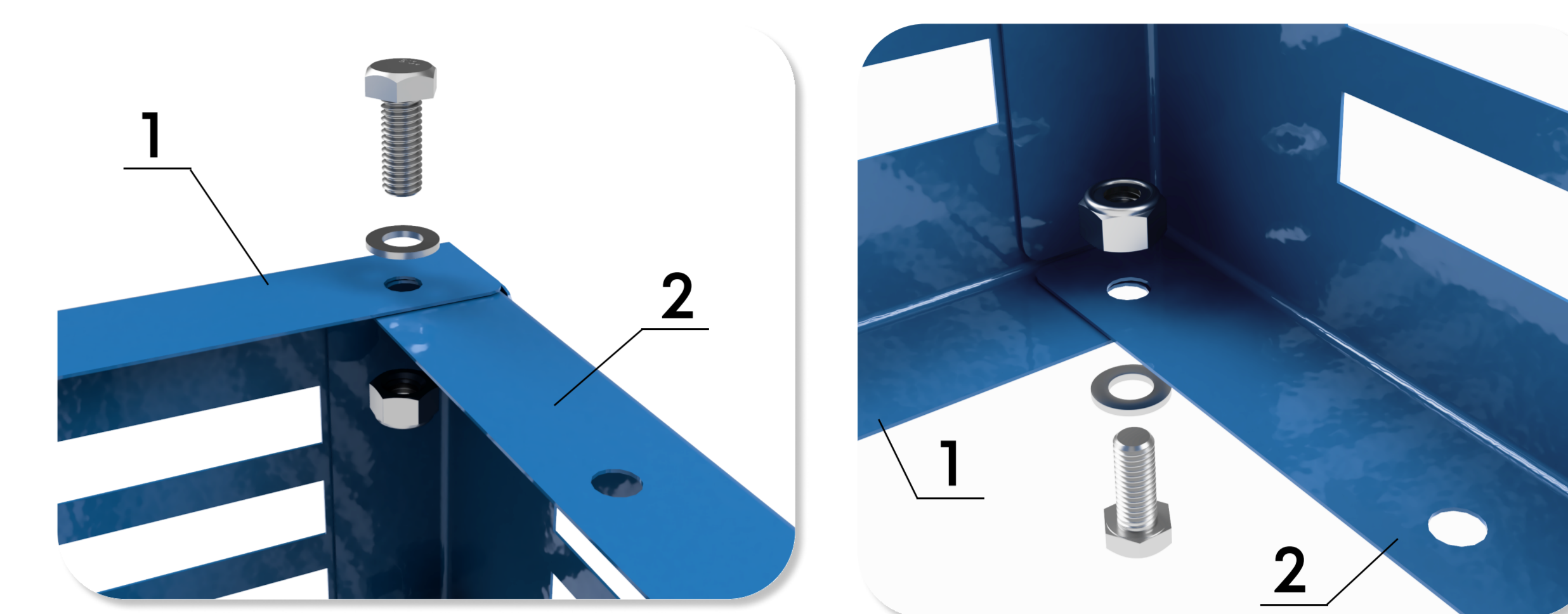
## ШАГ 1



Вставьте боковую панель (2) в лицевую (1) и закрепите с помощью трёх болтов сбоку. Повторите с другой стороны.

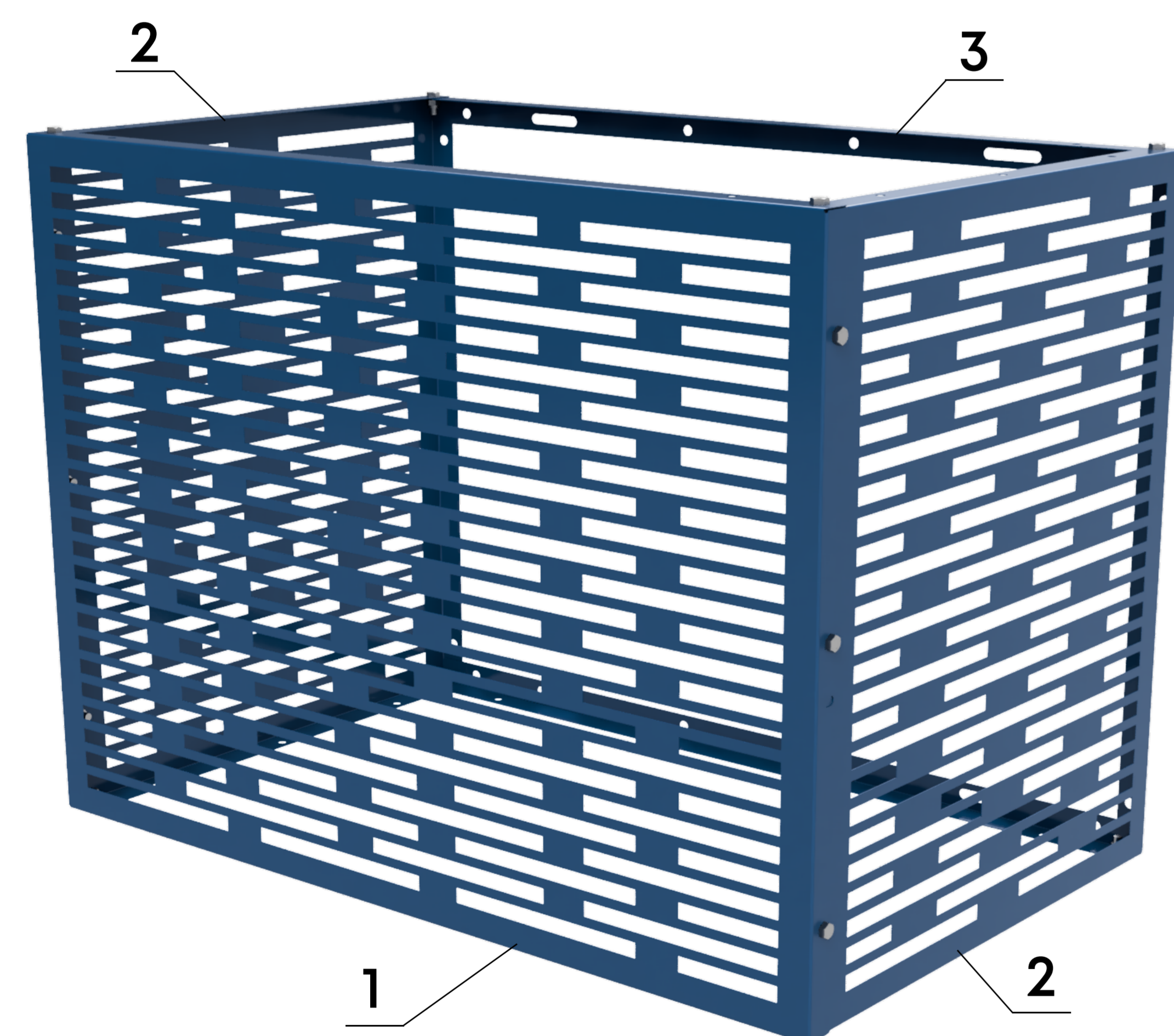
Болт М8х20 / Шайба М8 / Гайка самоконтрящаяся М8 - 6 шт.

## ШАГ 2



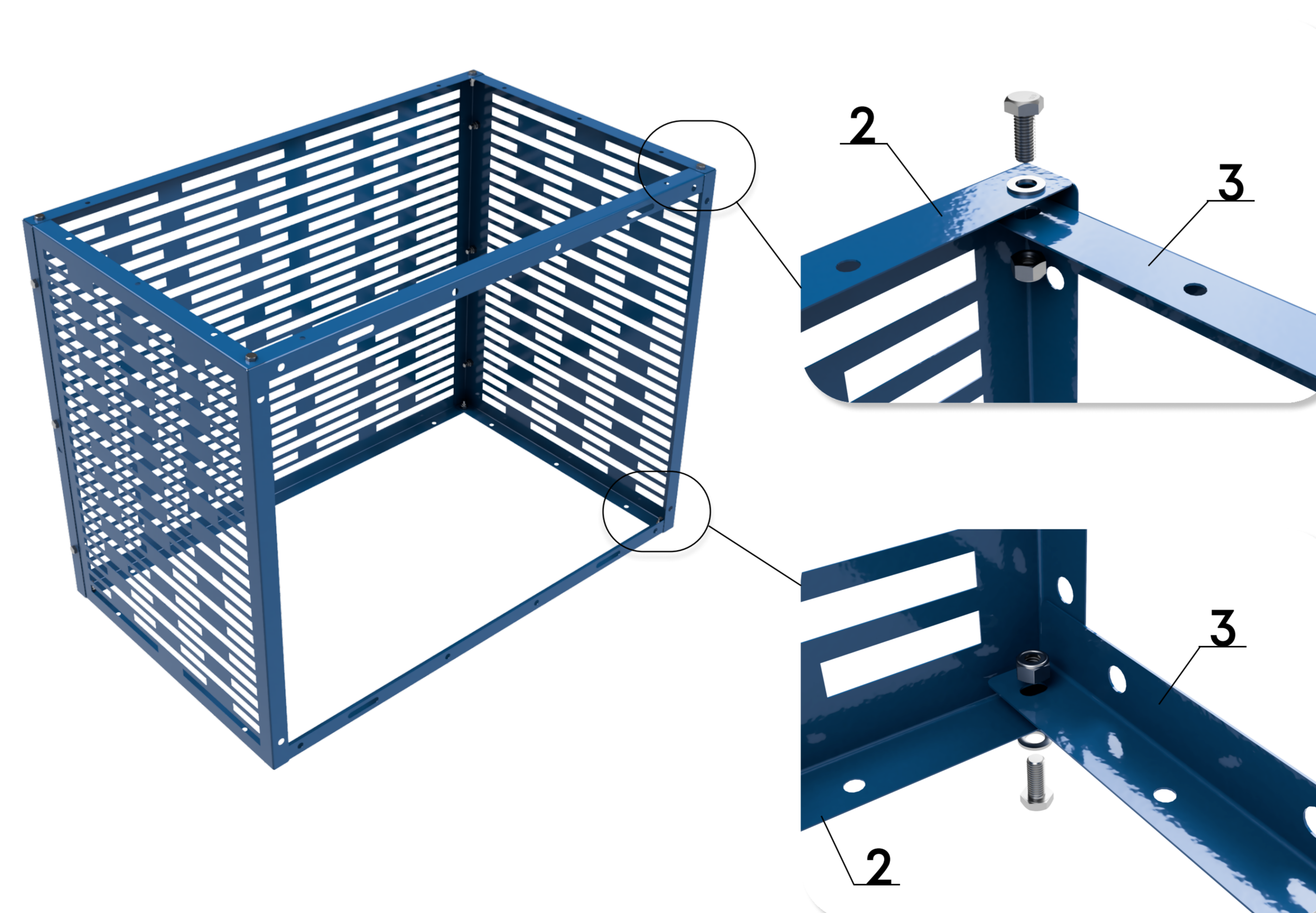
Зафиксируйте панели сверху и снизу с помощью метизов с обеих сторон.

Болт М8х20 / Шайба М8 / Гайка самоконтрящаяся М8 - 4 шт.



1.- Панель лицевая (1 шт.); 2. - Панель боковая (2 шт.);  
3. - Уголок задний (2 шт.).

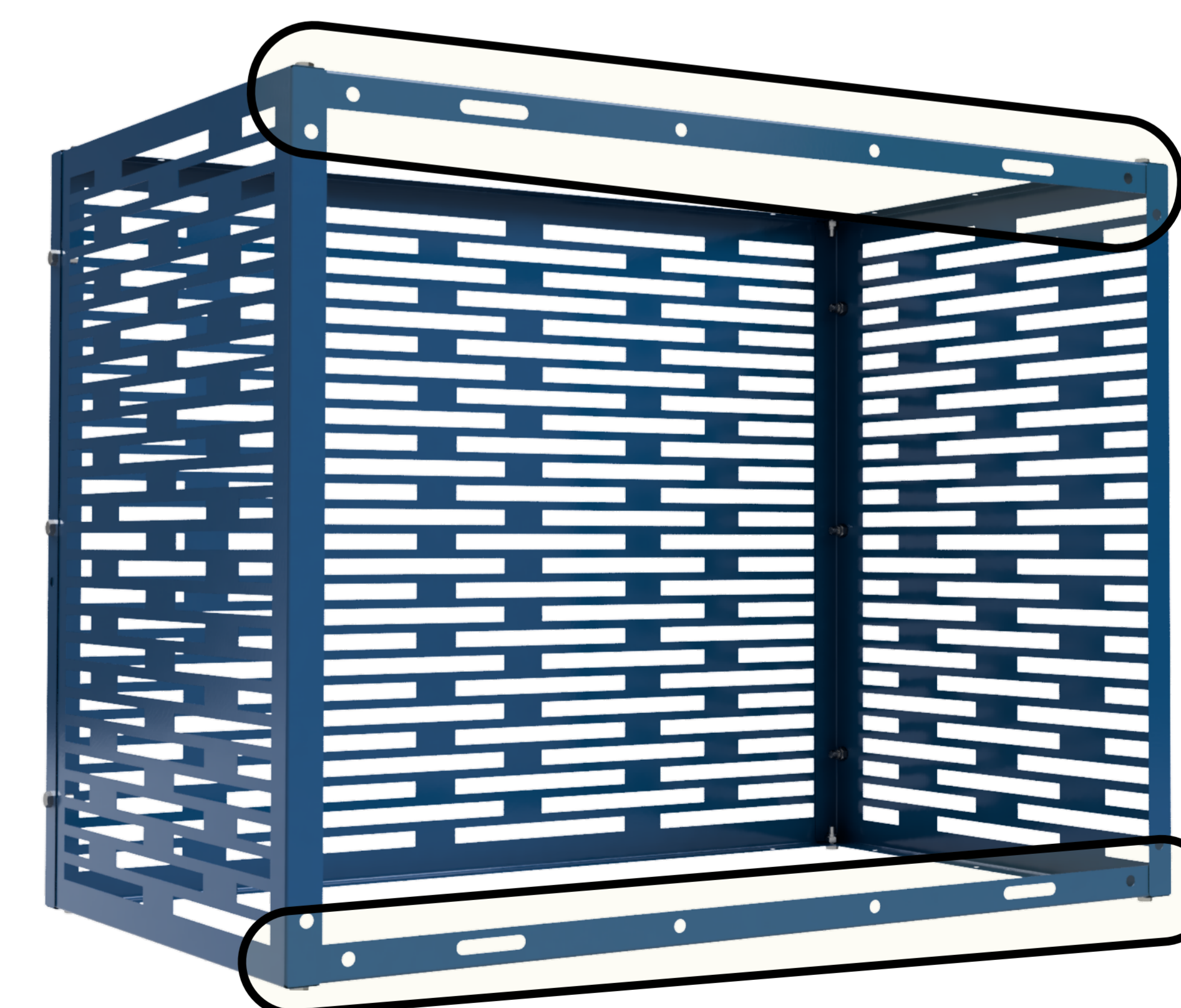
## ШАГ 3



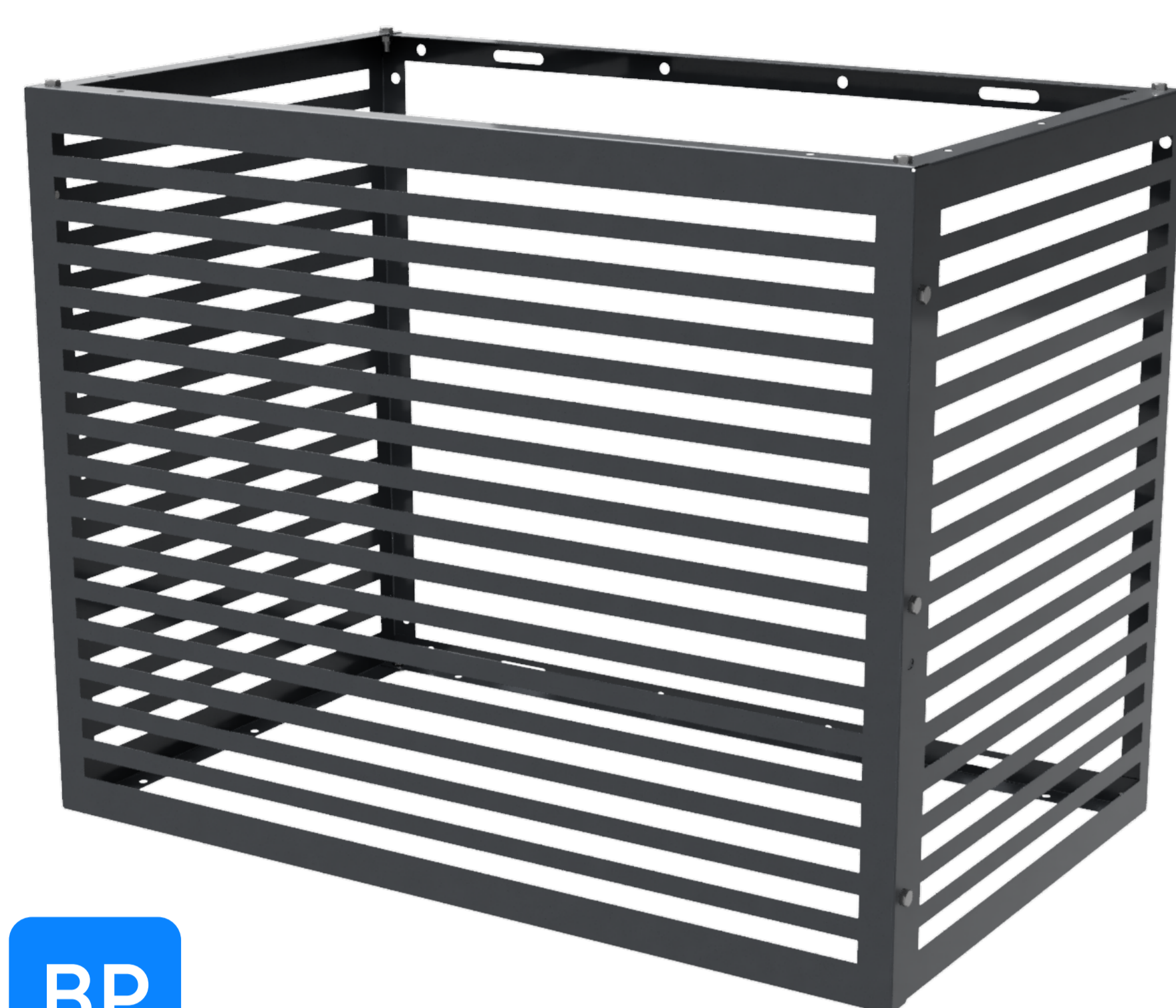
Прикрепите задние уголки (3) в боковые панели (2) с помощью метизов.

Болт М8х20 / Шайба М8 / Гайка самоконтрящаяся М8 - 4 шт.

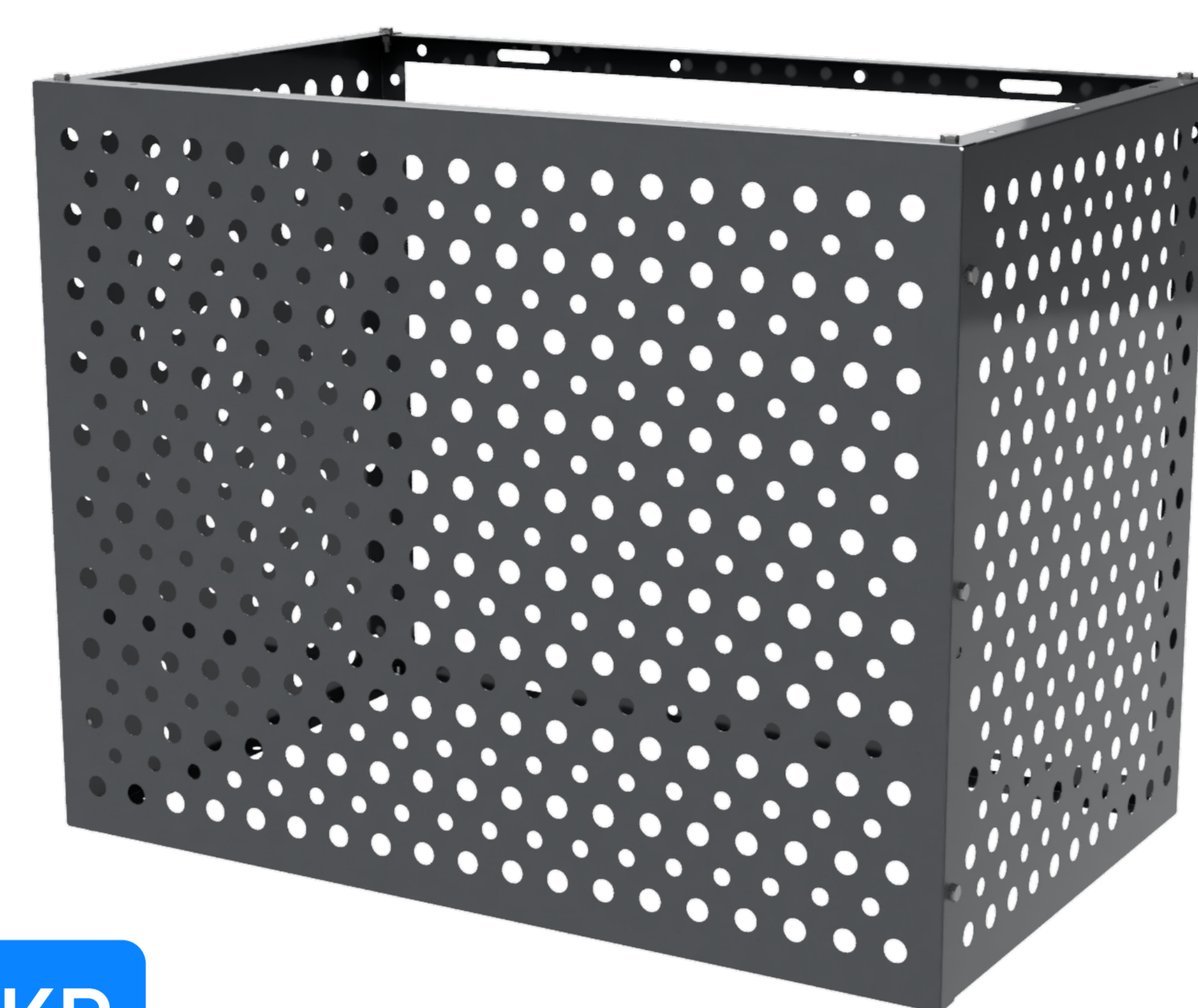
## ОТВЕРСТИЯ ДЛЯ КРЕПЛЕНИЯ К СТЕНЕ



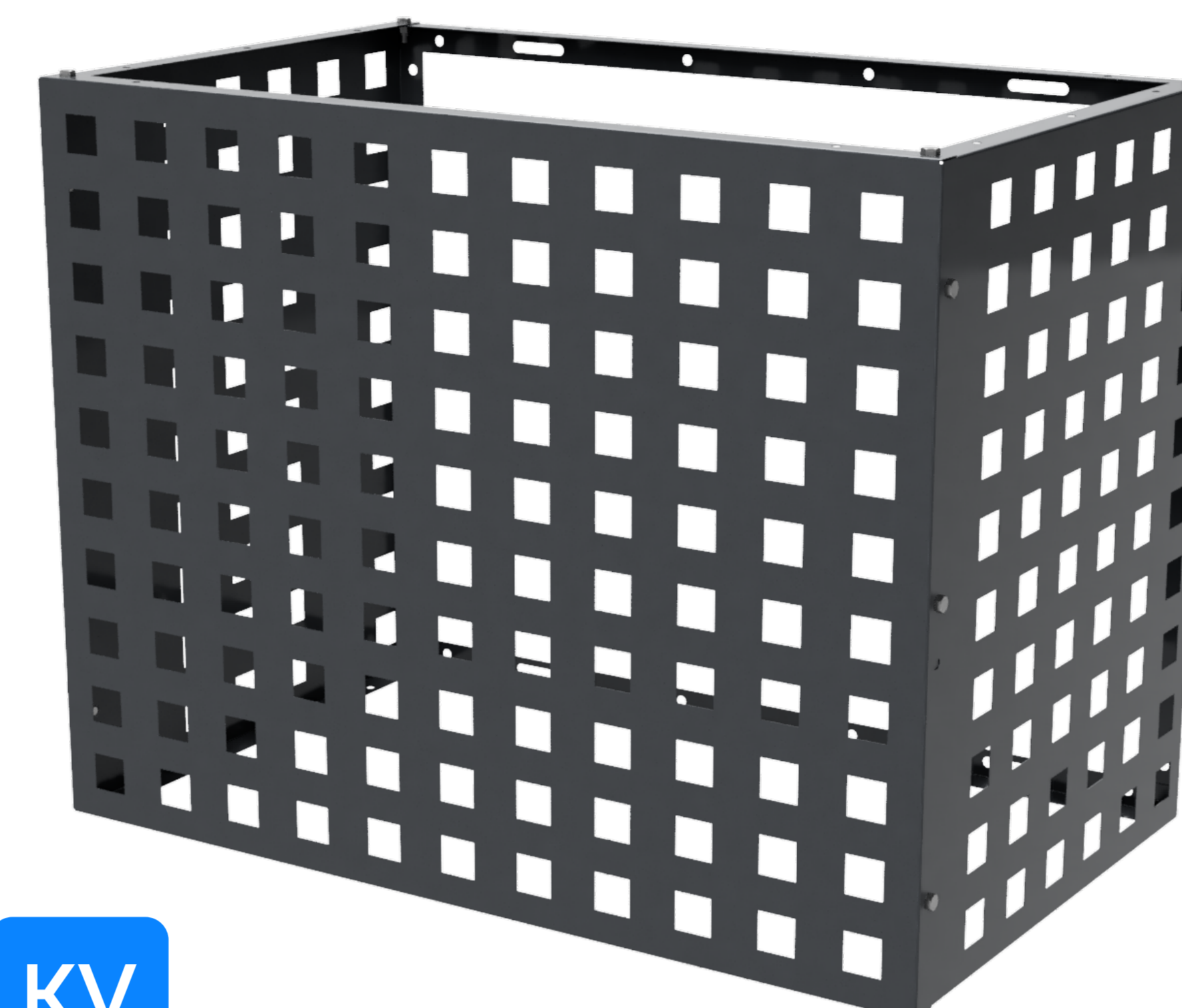
## ВИДЫ СТАНДАРТНОЙ ПЕРФОРАЦИИ



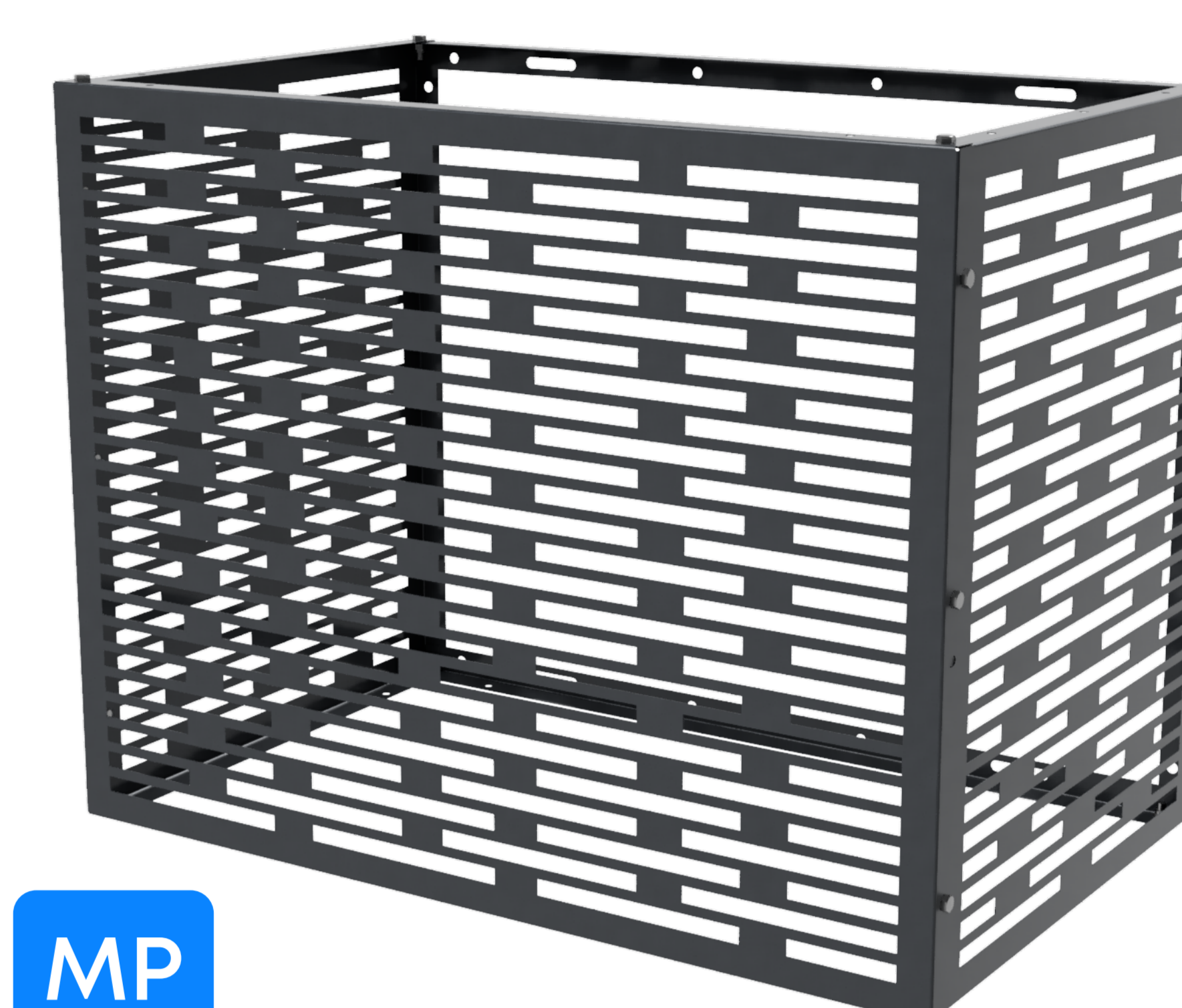
BP



KR



KV



MP

\* Изготовим любой вид перфорации по Вашему запросу



PPROL.RU

8 (800) 707-79-58

info@pprol.ru

г. Пенза ул. Кирпичная 28

