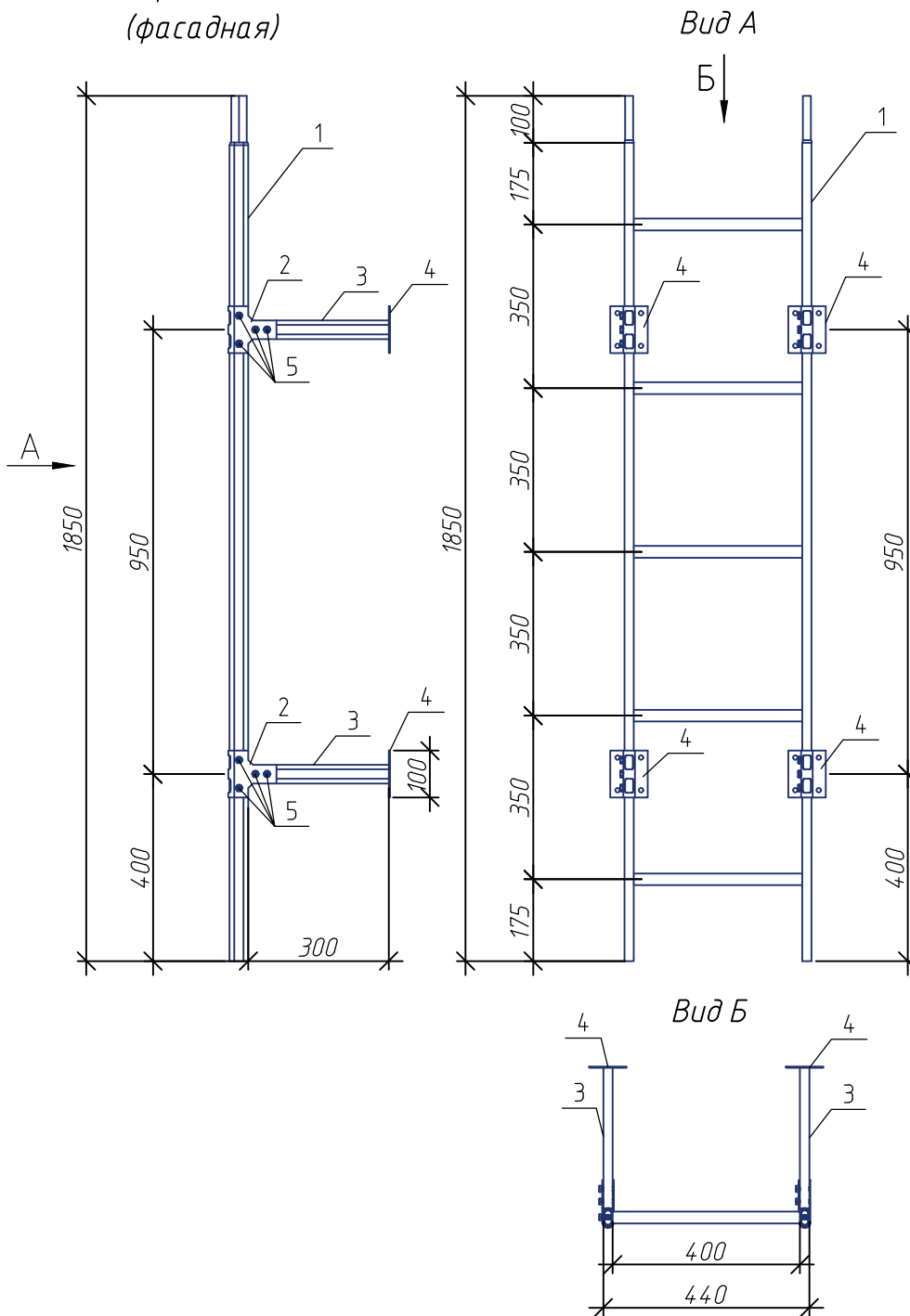


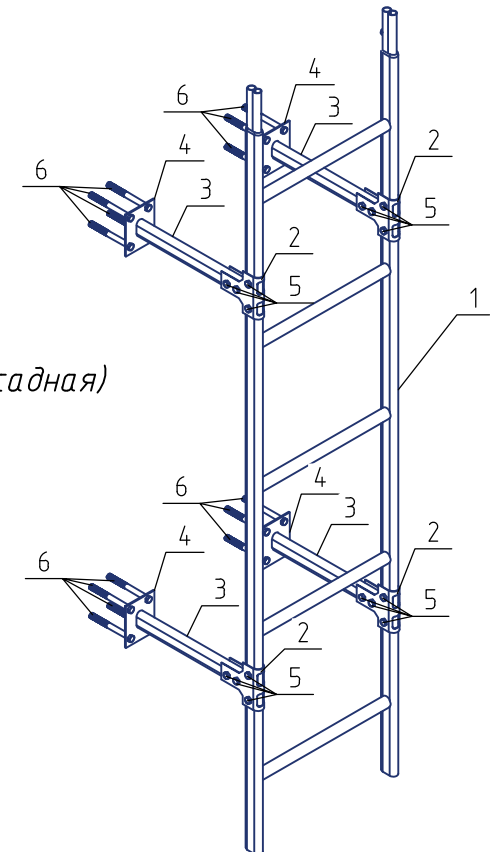
Лестница РП-ЛС-1850
(фасадная)



Спецификация элементов

Поз.	Наименование	Кол.
1	Лестничное полотно $l=1850$ мм	1
2	Кронштейн РП-ЛС-фасад. ($t=1,5$ мм)	4
3	Труба плоскоовал. 40x20 ($t=1,5$ мм)	4
4	Пластина 100x80 ($t=3$ мм)	4
5	Болт М8x35/шайба/гайка самоконтр.	16
6	Анкер 10x97	16

Лестница РП-ЛС-1850 (фасадная)
(общий вид)



Лестница РП-ЛС-1850 (фасадная)