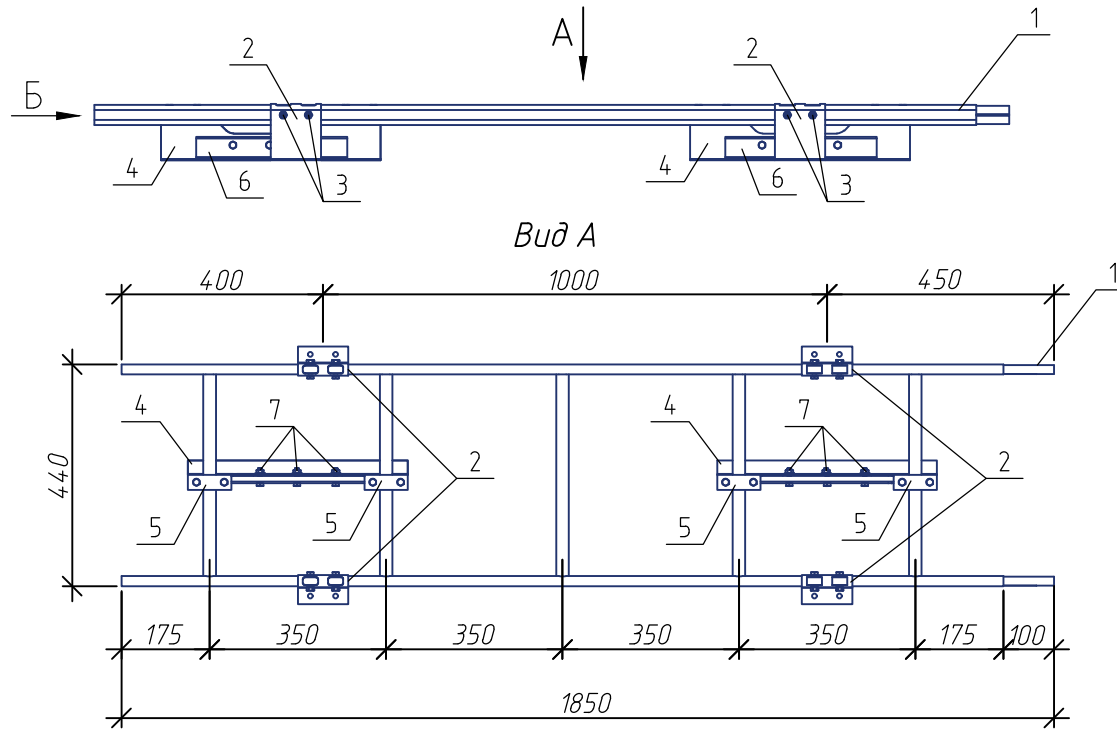
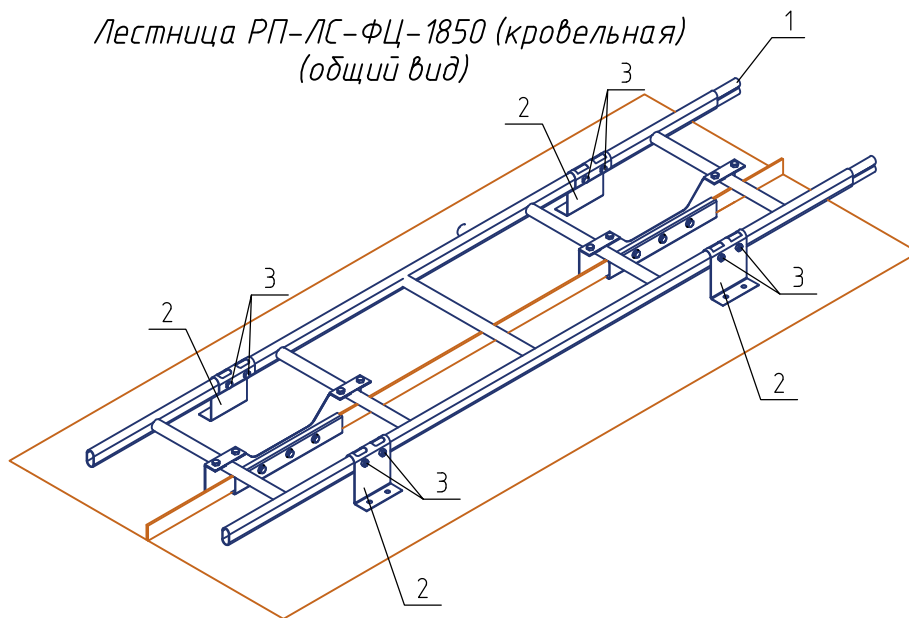


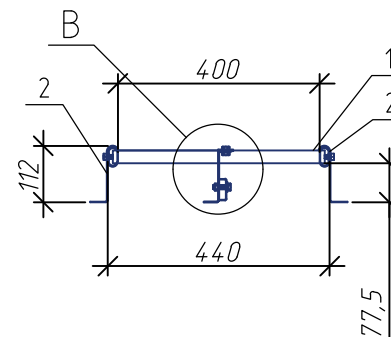
Лестница РП-ЛС-ФЦ-1850 (кровельная)



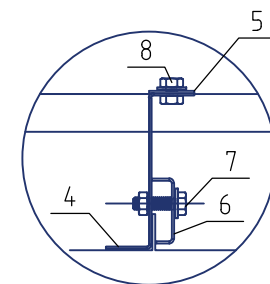
Лестница РП-ЛС-ФЦ-1850 (кровельная)  
(общий вид)



Вид Б



В



Спецификация элементов

Поз.	Наименование	Кол.
1	Лестничное полотно $l=1850$ мм	1
2	Кронштейн РП-ЛС-кров. ( $t=1,5$ мм)	4
3	Болт М8х35/шайба/гайка самоконтр.	8
4	Кронштейн-опора РП-ЛС-ФЦ	2
5	Ответная пластина к опоре ( $t=1,5$ мм)	4
6	Планка РП-ЛС-ФЦ ( $t=2$ мм)	2
7	Болт М8х30/шайба/гайка самоконтр.	6
8	Болт М8х20/шайба/гайка самоконтр.	8