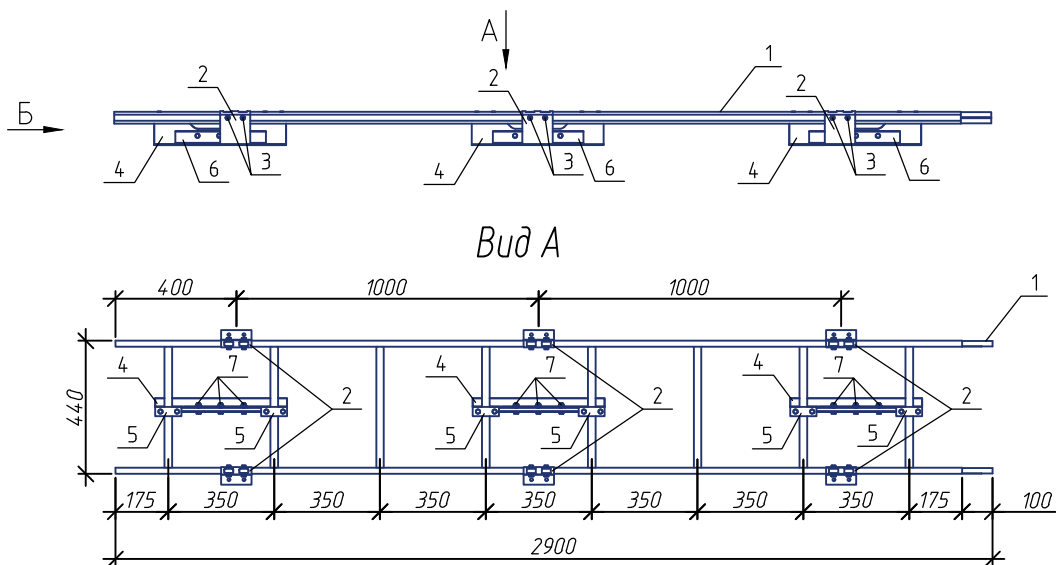


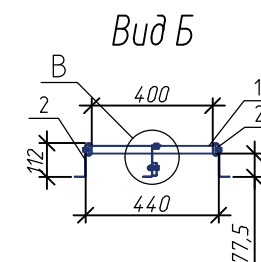
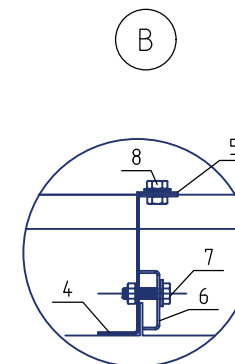
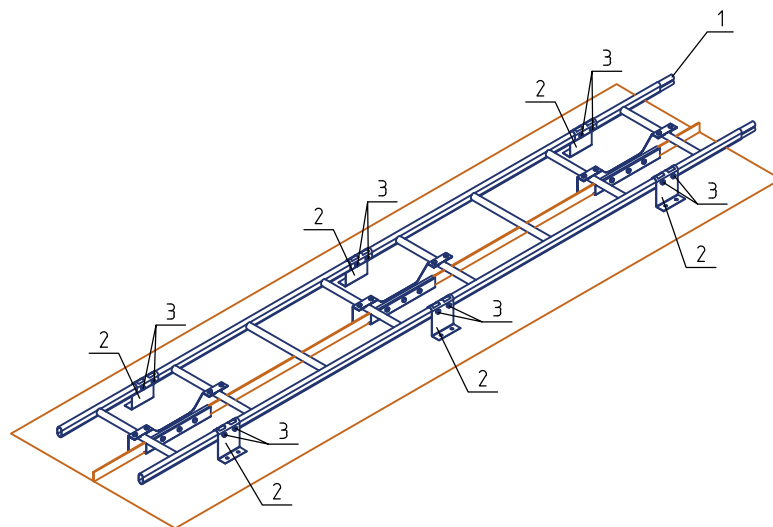
### Лестница РП-ЛС-ФЦ-2900 (кровельная)



### Спецификация элементов

Поз.	Наименование	Кол.
1	Лестничное полотно $l=2900$ мм	1
2	Кронштейн РП-ЛС-кров. ( $t=1,5$ мм)	6
3	Болт М8х35/шайба/гайка	12
4	Кронштейн-опора РП-ЛС-ФЦ	3
5	Ответная пластина к опоре ( $t=1,5$ мм)	6
6	Планка РП-ЛС-ФЦ ( $t=2$ мм)	3
7	Болт М8х30/шайба/гайка	9
8	Болт М8х20/шайба/гайка	12

### Лестница РП-ЛС-ФЦ-2900 (кровельная) (общий вид)



Лестница РП-ЛС-ФЦ-2900 (кровельная)

