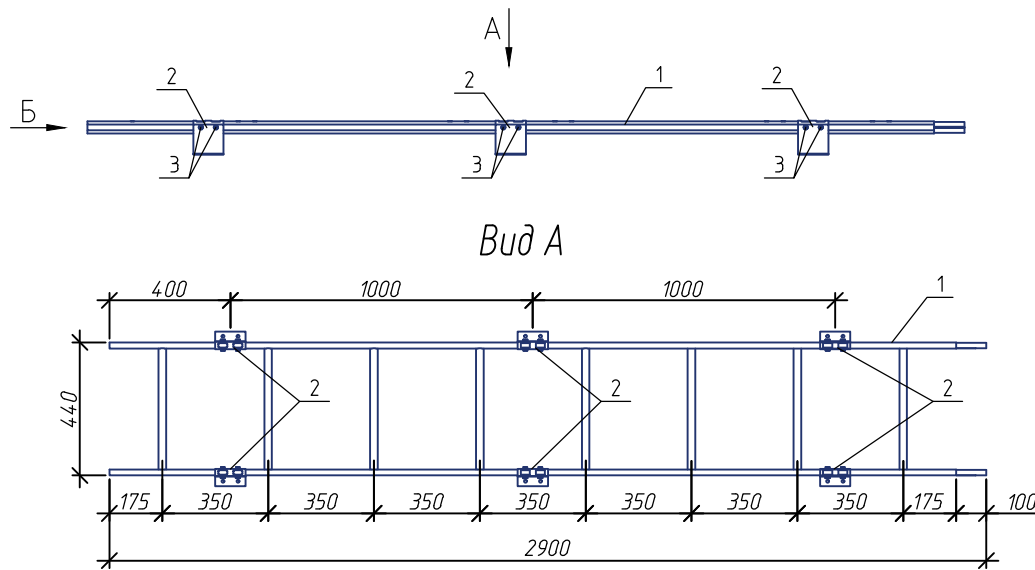


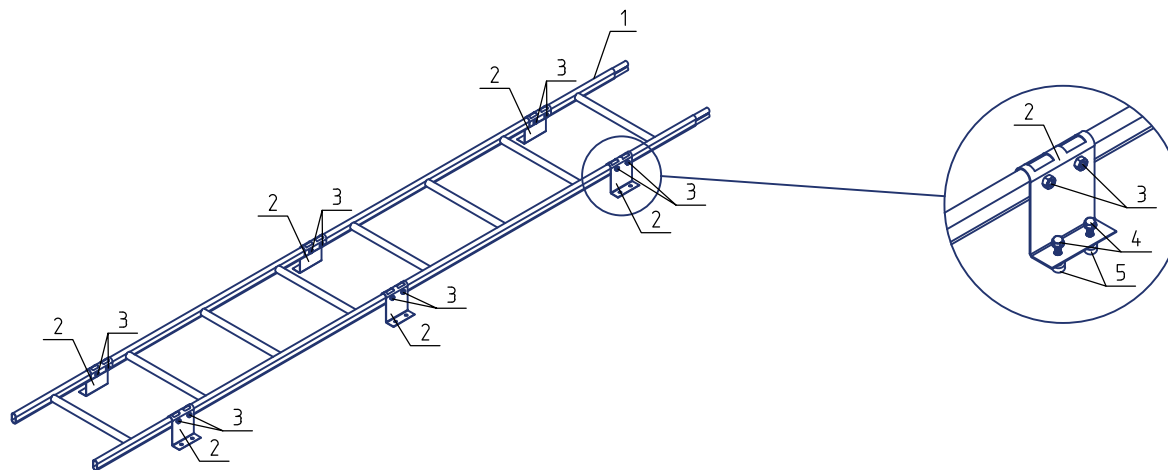
Лестница РП-ЛС-2900 (кровельная)



Спецификация элементов

Поз.	Наименование	Кол.
1	Лестничное полотно $l=2900$ мм	1
2	Кронштейн РП-ЛС-кров. ($t=1,5$ мм)	6
3	Болт М8х35/шайба/гайка самоконтр.	12
4	Саморез Глухарь М8х50/шайба	12
5	ЕПДМ-прокладка	12

Лестница РП-ЛС-2900 (кровельная) (общий вид)



Вид Б

