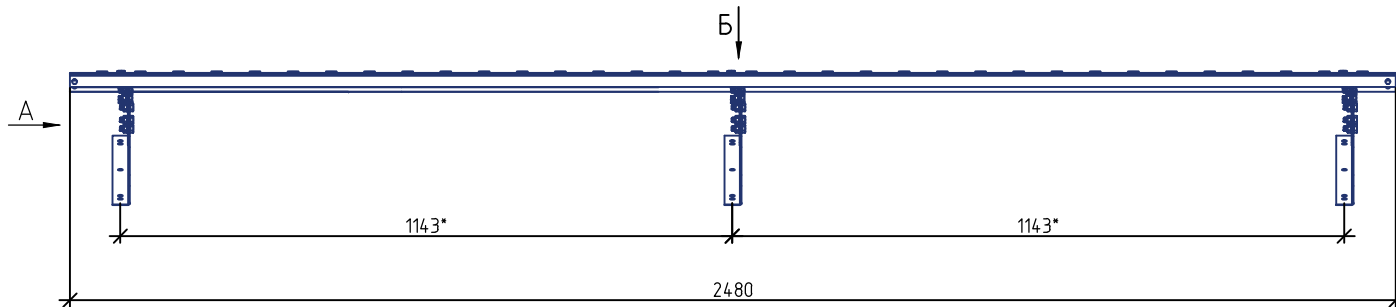
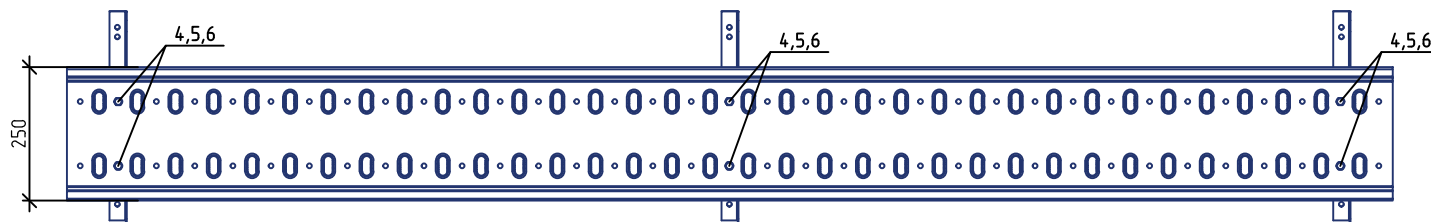


Мостик кровельный РП-МК-250 L=2480 мм (3 опоры)

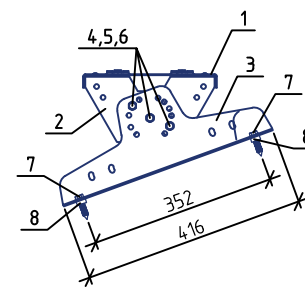


* Размер зависит от шага волны металлочерепицы

Вид Б



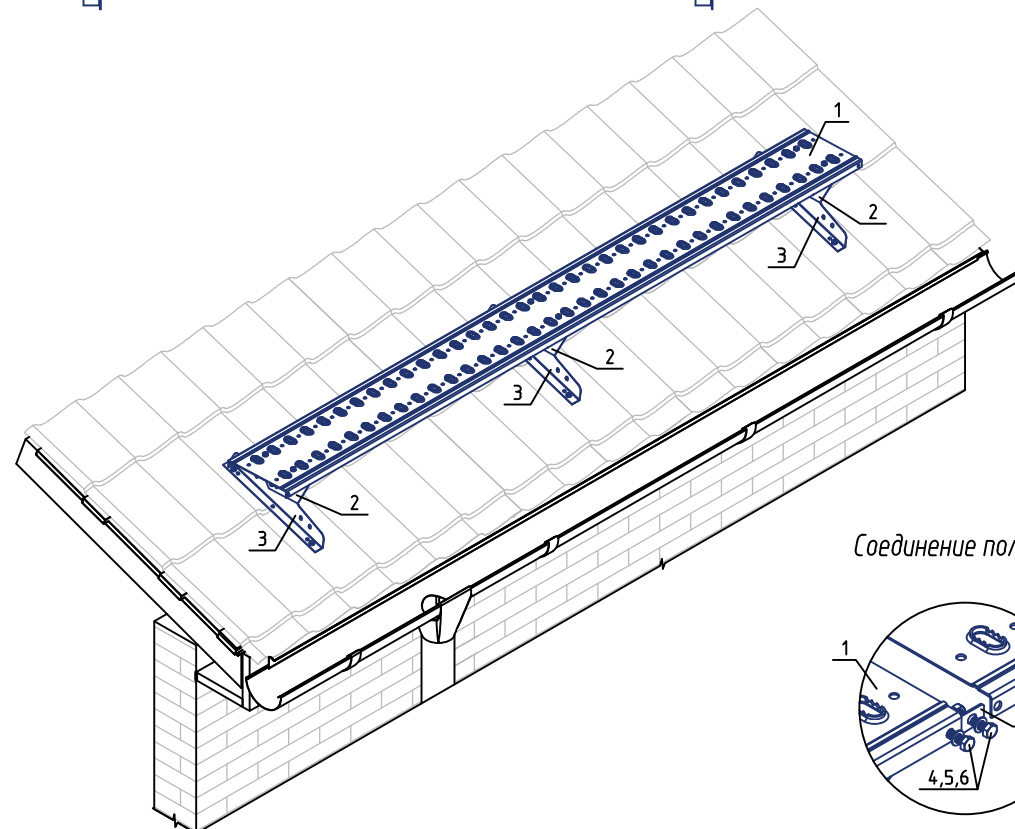
Вид А



Спецификация элементов

Поз.	Наименование	Кол.
1	Полотно мостика РП-МК-250 L=2480 мм	1
2	Кронштейн мостика РП-МК-250	3
3	Опора мостика РП-МК-250	3
4	Болт М8х20	19
5	Шайба М8	19
6	Гайка самоконтрящаяся М8	19
7	Саморез Глухарь М8х50 + Шайба М8	6+6
8	ЕПДМ прокладка 7 мм + 15 мм	6+3
9	Соединитель полотен РП-МК-250	2

Типовой узел крепления кровельного мостика РП-МК-250 на металлочерепицу



Соединение полотен

