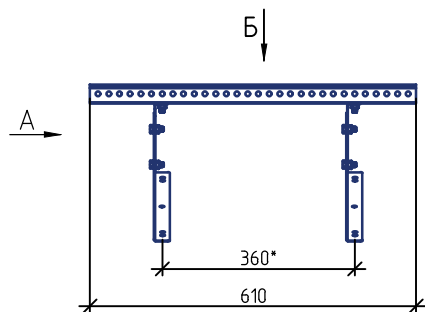
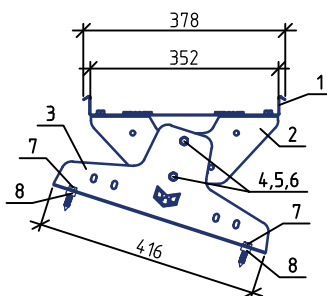


Мостик кровельный РП-МК-350 L=610 мм

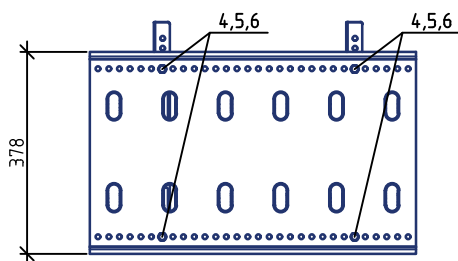


* Размер зависит от шага волны металлочерепицы

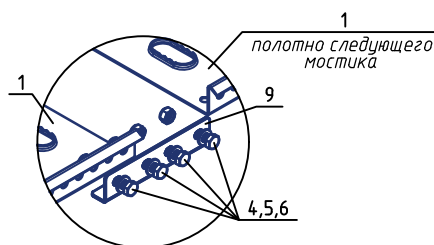
Вид А



Вид Б

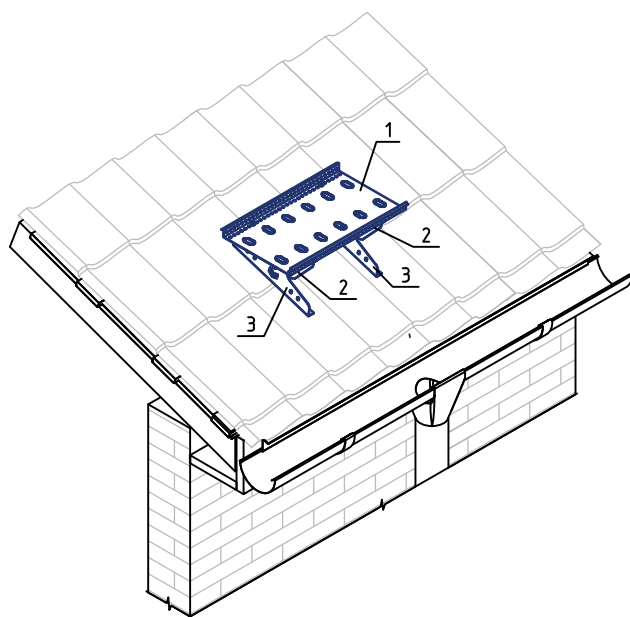


Соединение полотен



Спецификация элементов

Поз.	Наименование	Кол.
1	Полотно мостика РП-МК-350 L=610 мм	1
2	Кронштейн мостика РП-МК-350	2
3	Опора мостика РП-МК-350	2
4	Болт М8х20	16
5	Шайба М8	16
6	Гайка самоконтрящаяся М8	16
7	Саморез Глухарь М8х50 + Шайба М8	4+4
8	ЕПДМ прокладка 7 мм + 15 мм	4+2
9	Соединитель полотен РП-МК-350	2



Типовой узел крепления кровельного мостика РП-МК-350 на металлочерепицу

