

ИНСТРУМЕНТЫ ДЛЯ МОНТАЖА

Комплект мостика с набором метизов

Строительный уровень

Динамометрический ключ

Рулетка

Карандаш для отметки точек крепления

Шуруповерт

Сверло по металлу

Ключ-трещётка

ШАГ 1

Обозначьте точки крепления опоры мостика PP Rolled, они должны совпадать с шагом кровельной обрешетки. Для ровной установки опоры воспользуйтесь уровнем. Зафиксируйте опору с помощью EPDM-прокладок 7 и 15мм, шайб М8 и саморезов глухарей М8х50мм, входящих в комплект.

Рисунок 1

Узел крепления

ВАЖНО

Рекомендуемая затяжка болта М8 - 10,6 Нм (согласно РД 37.001.131-89 "Затяжка резьбовых соединений. Нормы затяжки и технические требования").

ШАГ 2

Закрепите кронштейн мостика к опоре с помощью болта М8, шайбы М8 и самоконтращейся гайки М8 через отверстие «А» (см. на рисунке). С помощью уровня отрегулируйте наклон кронштейна так, чтобы верхняя плоскость была строго горизонтальна (параллельна земле). Зафиксируйте угол наклона с помощью болта М8, шайбы М8 и самоконтращейся гайки М8.

Рисунок 2

ШАГ 3

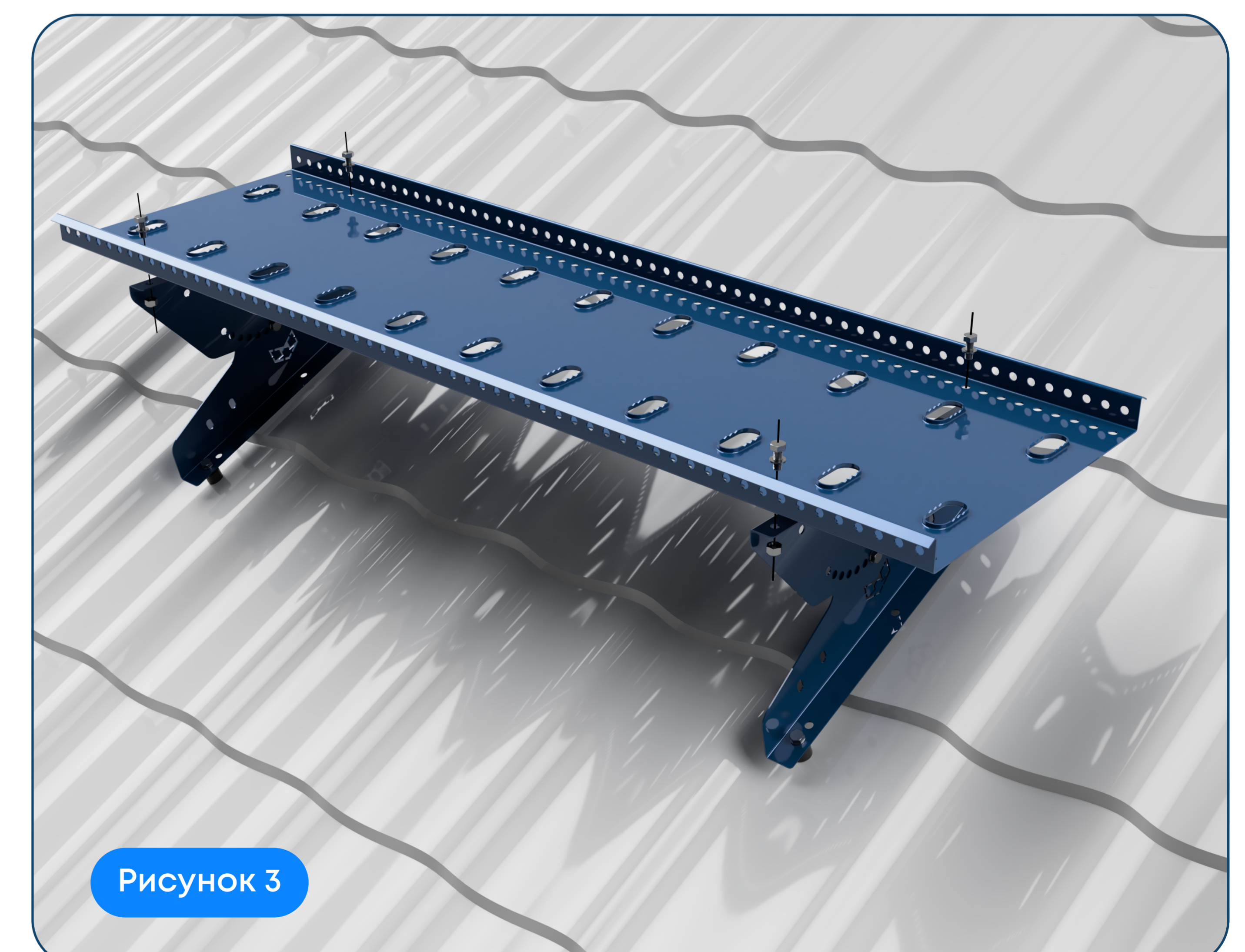
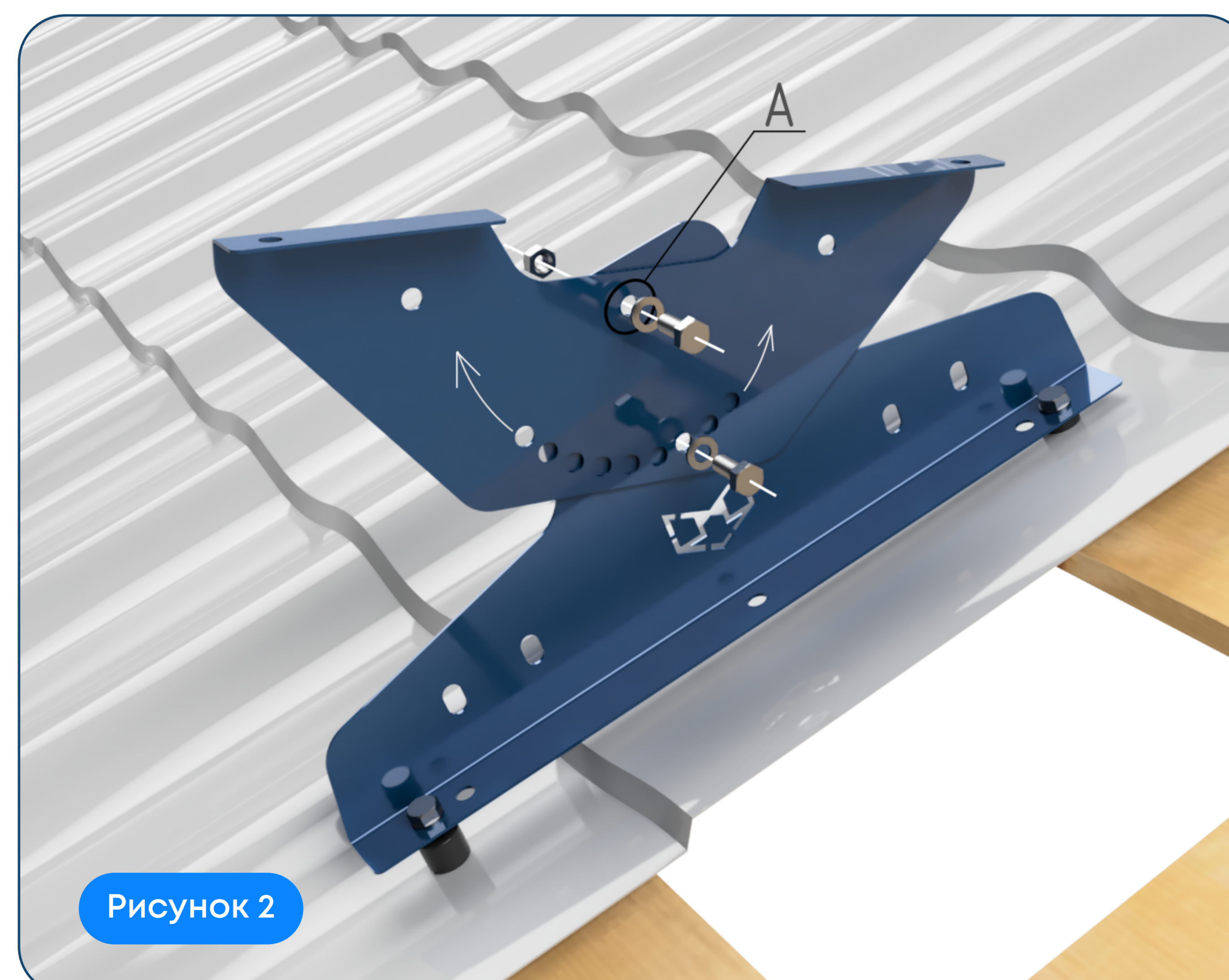
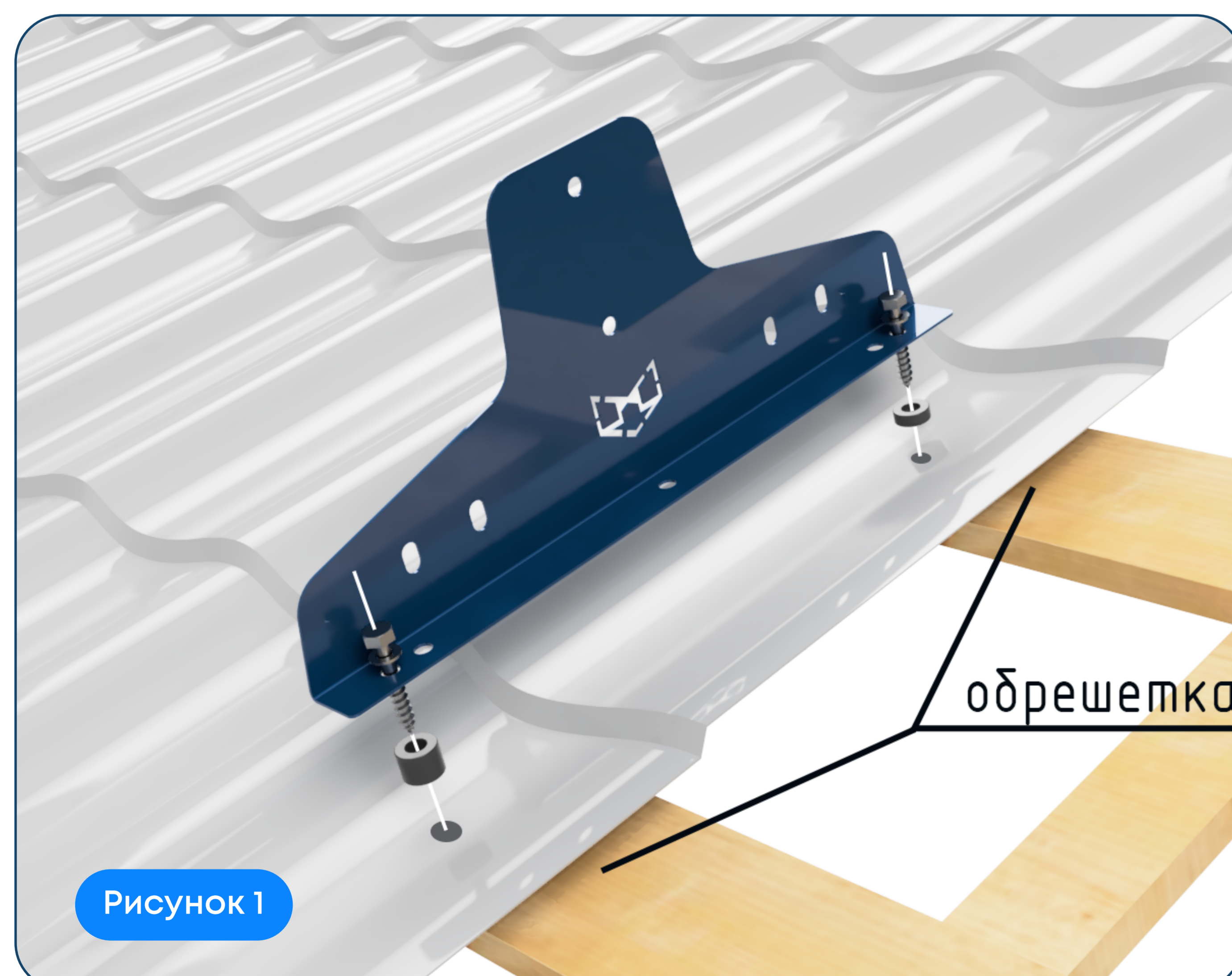
Установите необходимое количество опор. Расстояние между ними зависит от шага волны металлочерепицы и выбранного Вами комплекта мостика. Учитывайте, что расстояние между опорами должно быть кратно 20мм.

Шаг опор

ШАГ 4

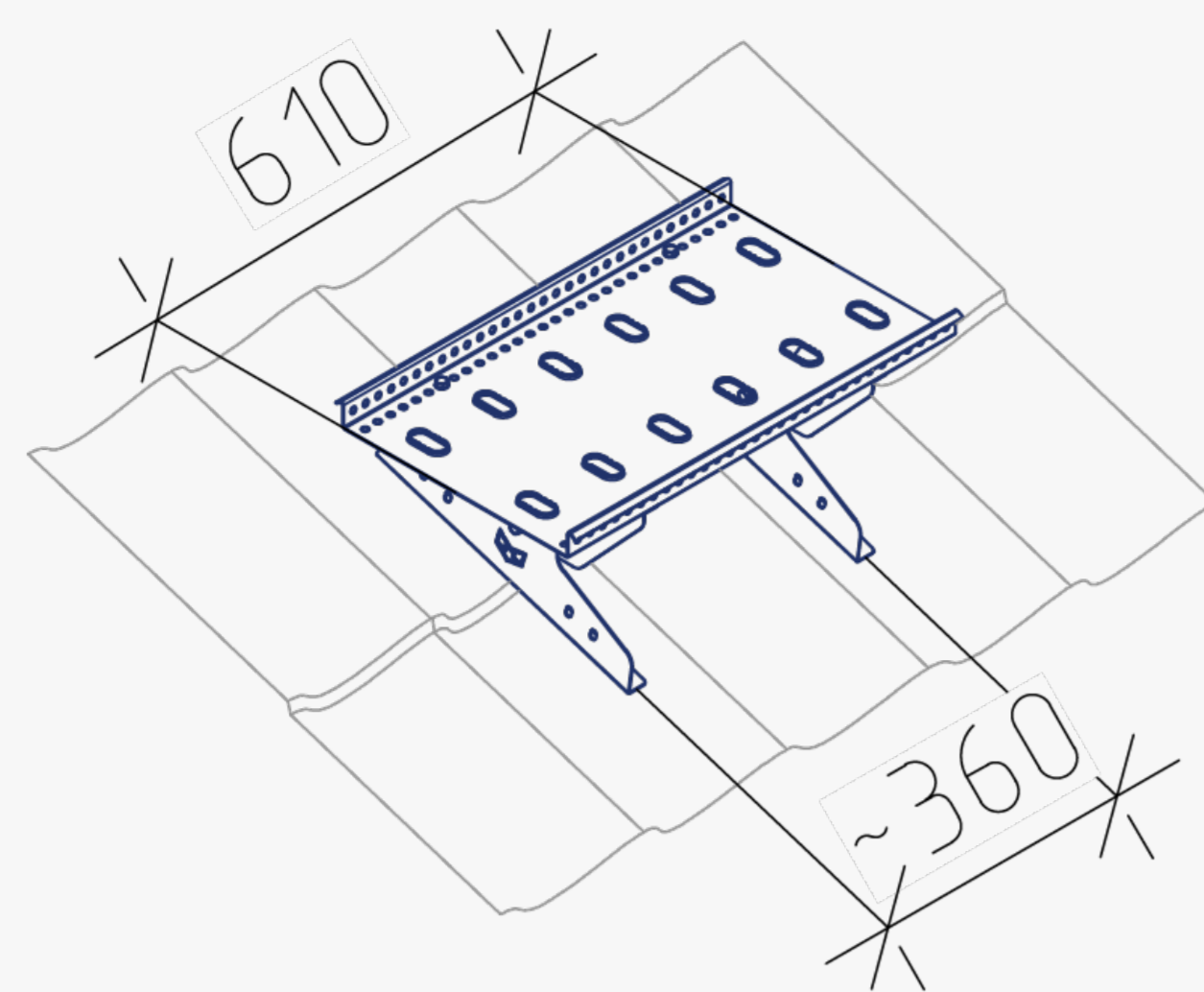
Установите полотно мостика на кронштейны и зафиксируйте его с помощью болтов М8, шайб М8 и самоконтращихся гаек М8, как показано на рисунке.

Рисунок 3

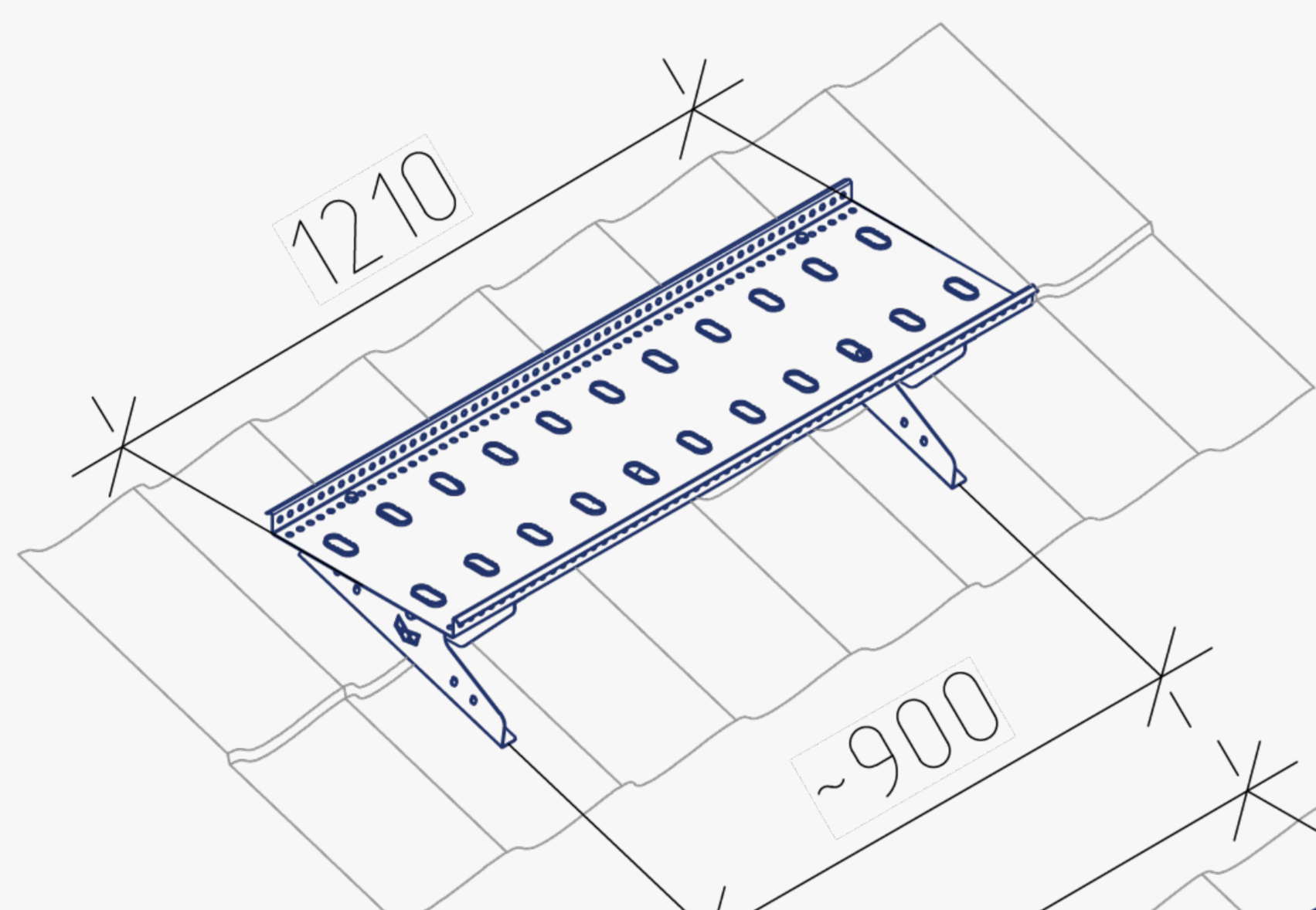


Шаг опор

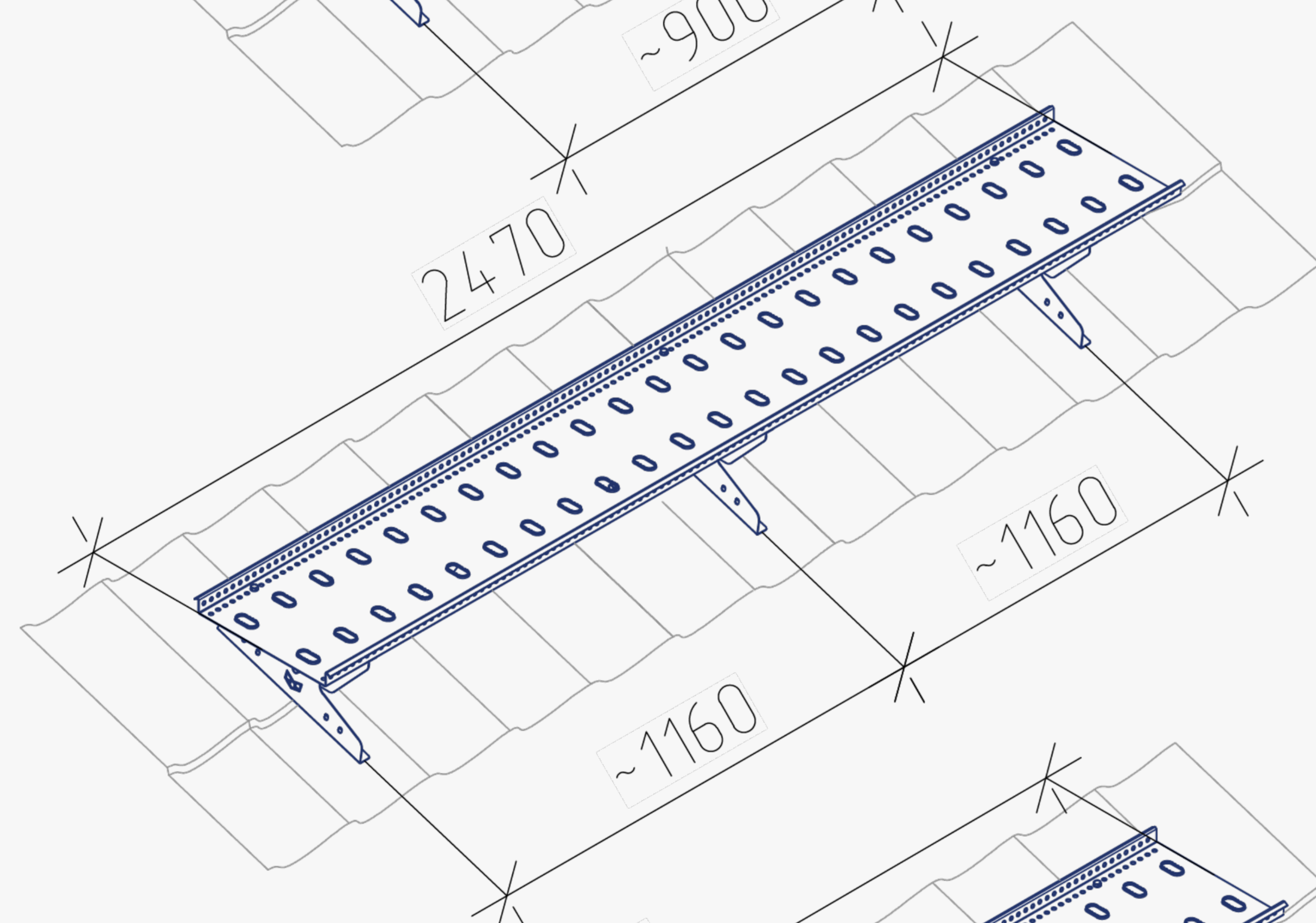
L= 620 мм (2 опоры)



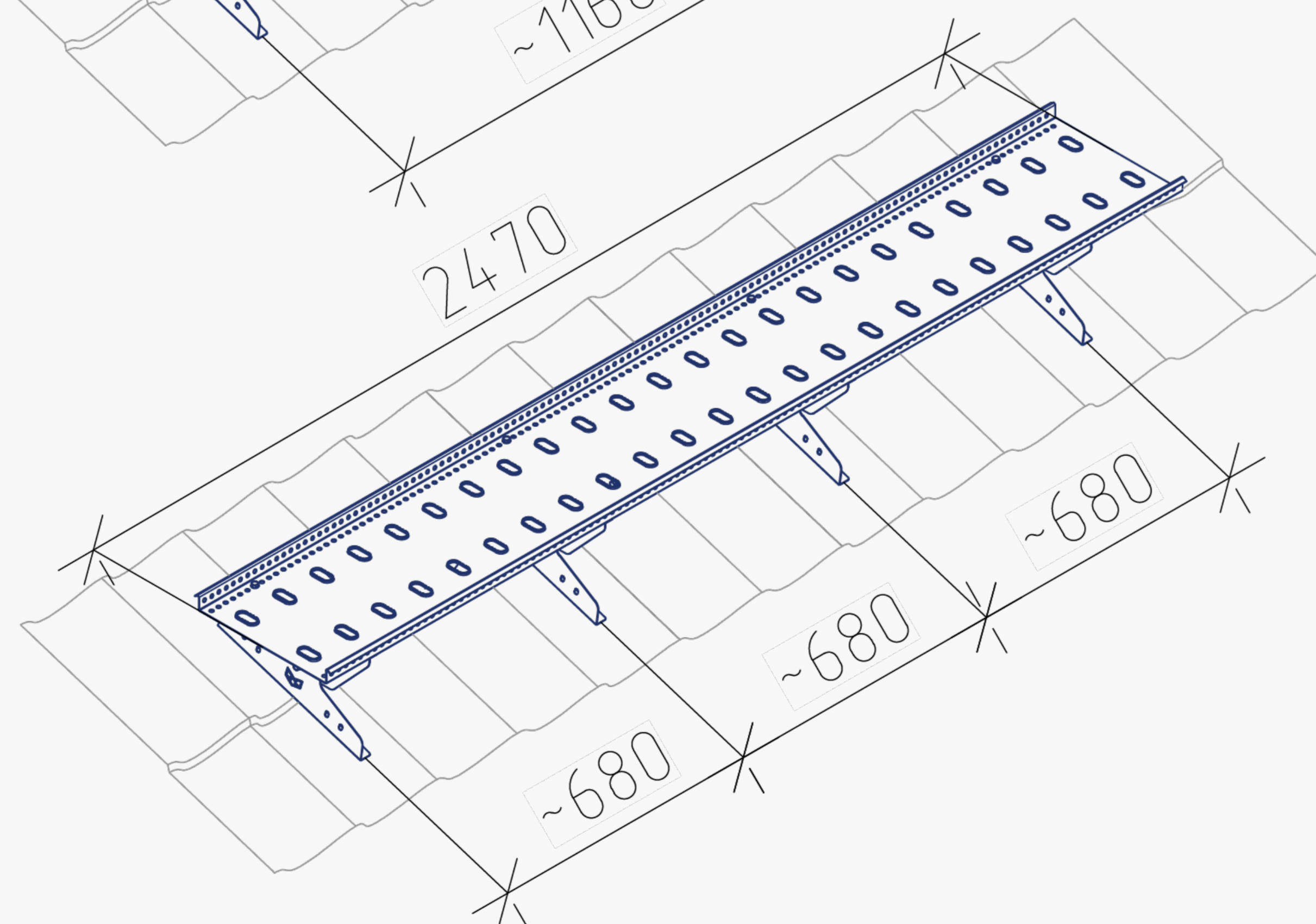
L=1210 мм (2 опоры)



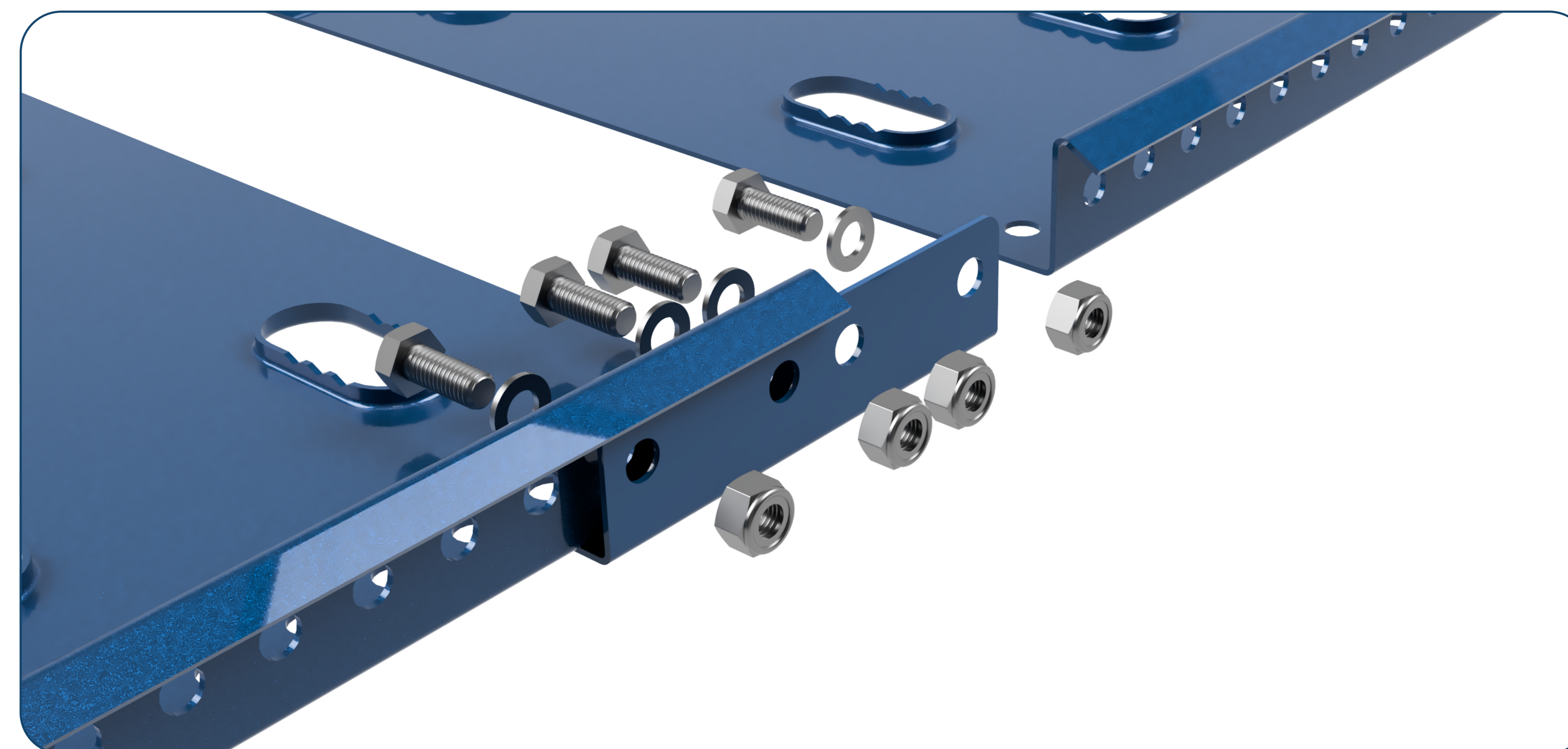
L=2470 мм (3 опоры)



L=2470 мм (4 опоры)



Соединение полотен



Узел крепления

