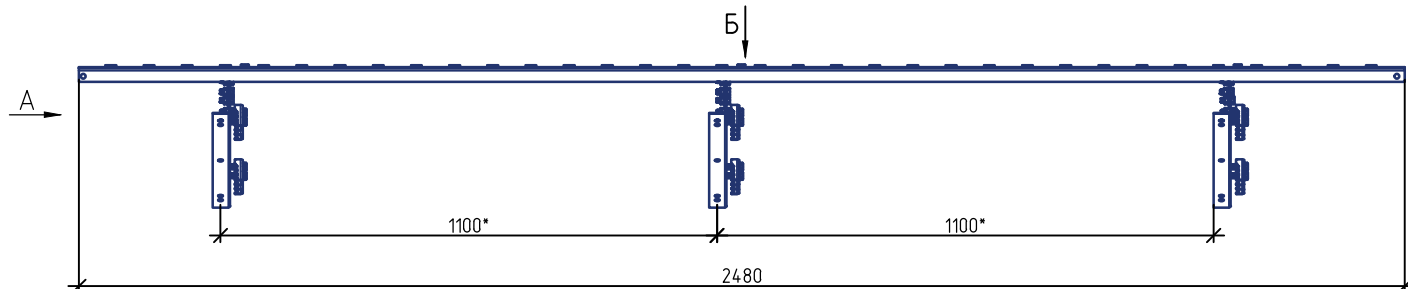
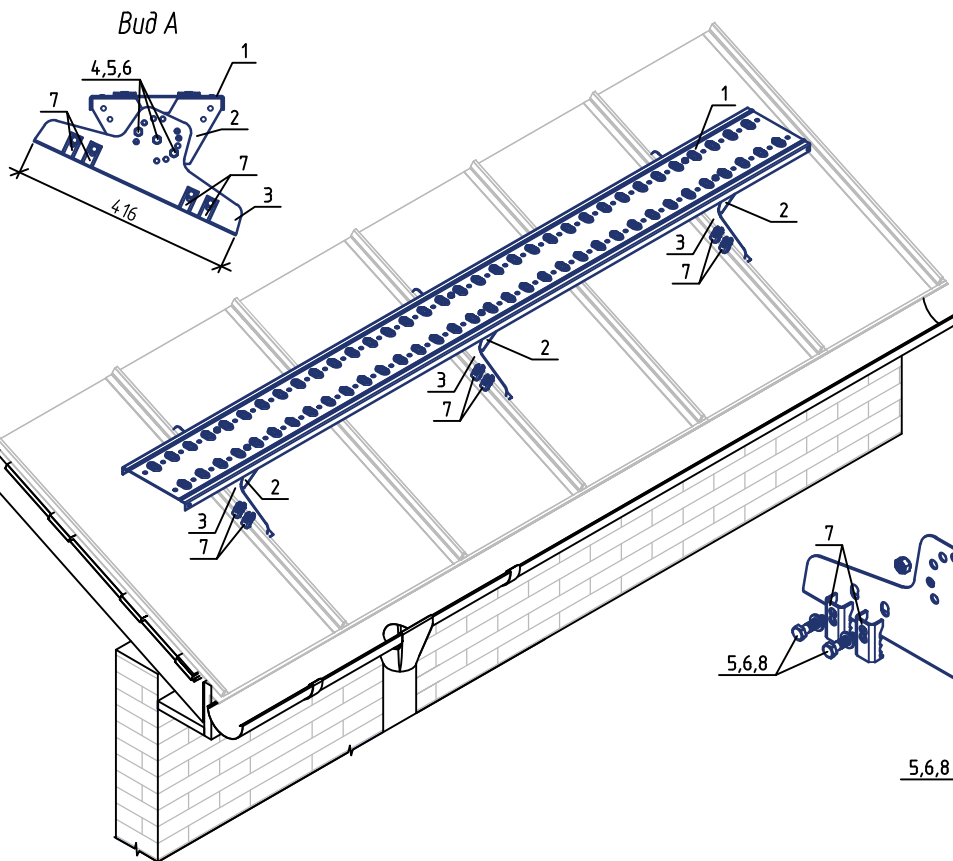
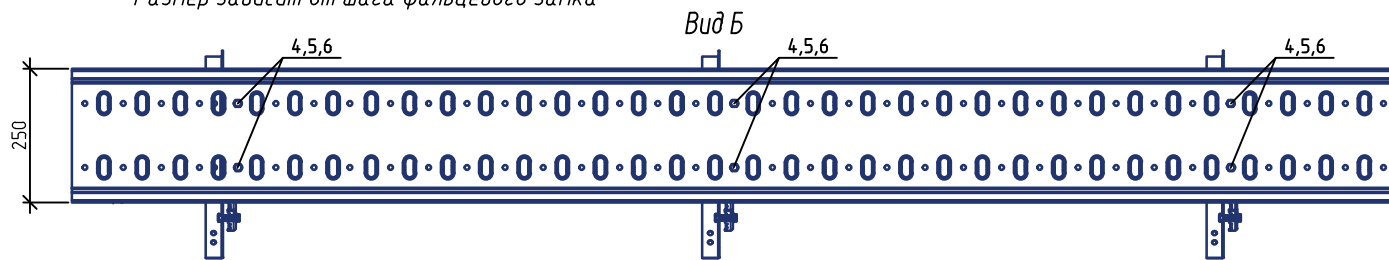


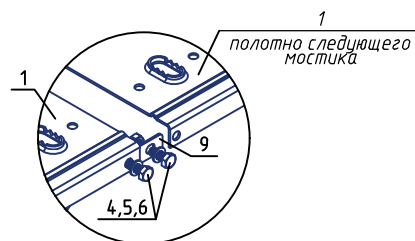
Мостик кровельный РПФ-МК-250 L=2480 мм (3 опоры)



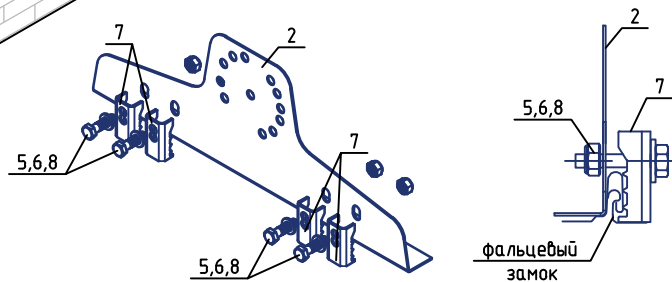
* Размер зависит от шага фальцевого замка



Соединение полотен



Крепление опоры мостика к фальцевому замку через планку РП-ФЦ



Спецификация элементов

Поз.	Наименование	Кол.
1	Полотно мостика РП-МК-250 L=2480 мм	1
2	Кронштейн мостика РП-МК-250	3
3	Опора мостика РП-МК-250	3
4	Болт М8х20	19
5	Шайба М8	31
6	Гайка самоконтрящаяся М8	31
7	Планка РП-ФЦ	12
8	Болт М8х30	12
9	Соединитель полотен РП-МК-250	2

Типовой узел крепления кровельного мостика РП-МК-250 на фальцевую кровлю

