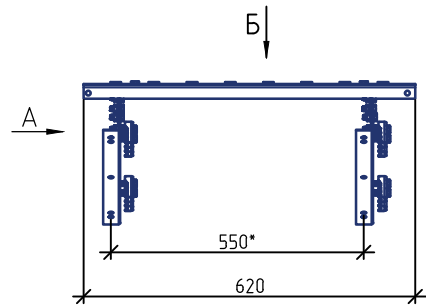
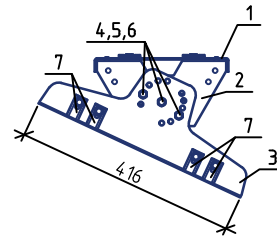


Мостик кровельный РПФ-МК-250 L=620 мм



\* Размер зависит от шага фальцевого замка

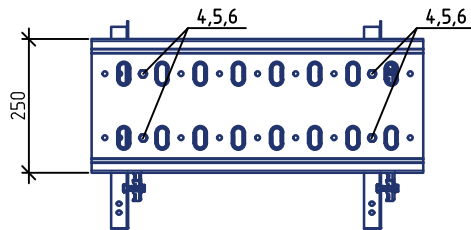
Вид А



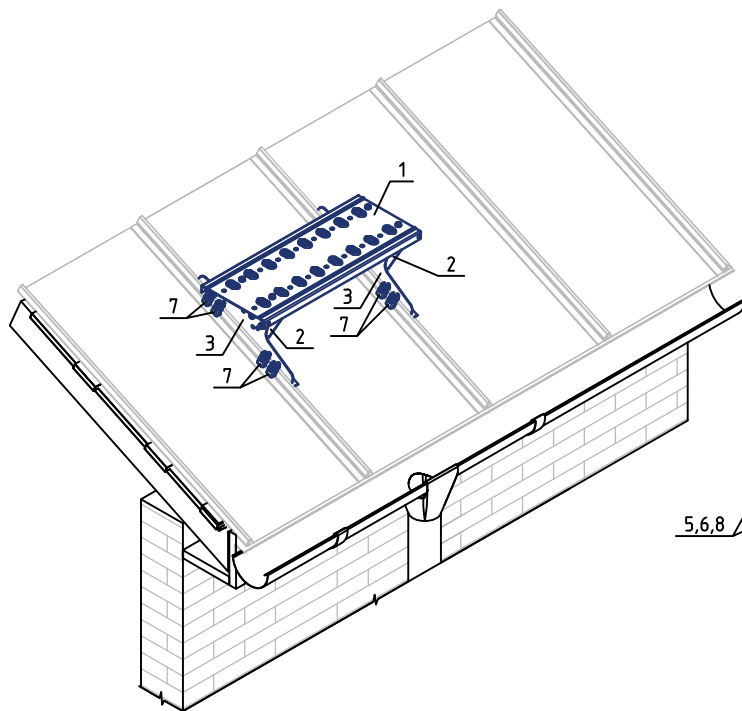
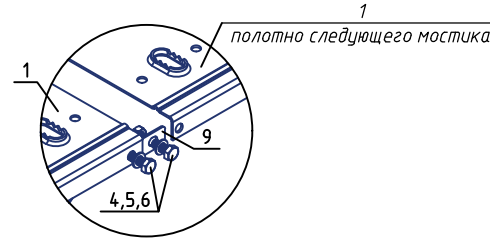
Спецификация элементов

Поз.	Наименование	Кол.
1	Полотно мостика РП-МК-250 L=620 мм	1
2	Кронштейн мостика РП-МК-250	2
3	Опора мостика РП-МК-250	2
4	Болт М8х20	14
5	Шайба М8	22
6	Гайка самоконтрящаяся М8	22
7	Планка РП-ФЦ	8
8	Болт М8х30	8
9	Соединитель полотен РП-МК-250	2

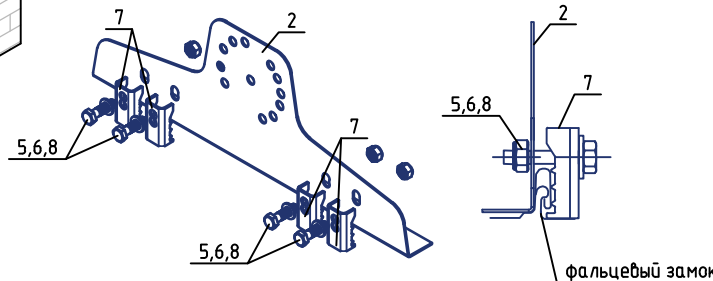
Вид Б



Соединение полотен



Крепление опоры мостика к фальцевому замку через планку РП-ФЦ



Типовой узел крепления кровельного мостика РПФ-МК-250 на фальцевую кровлю

