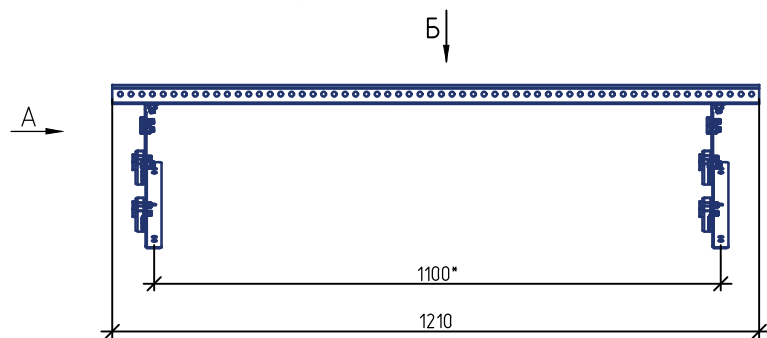
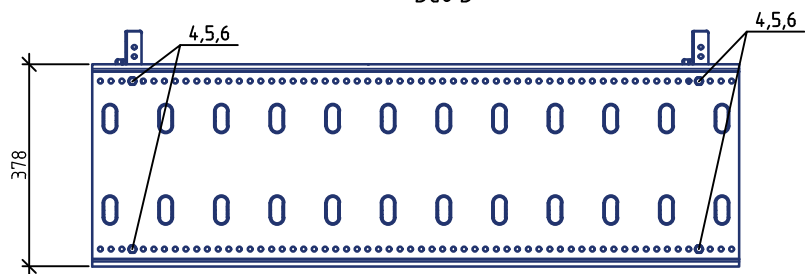


Мостик кровельный РПФ-МК-350 L=1210 мм

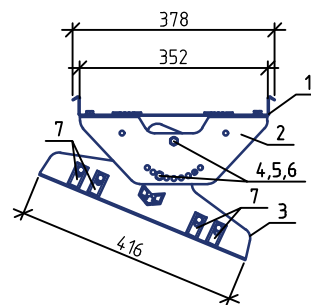


\* Размер зависит от шага волны металлочерепицы

Вид Б



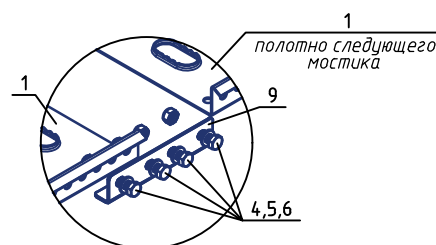
Вид А



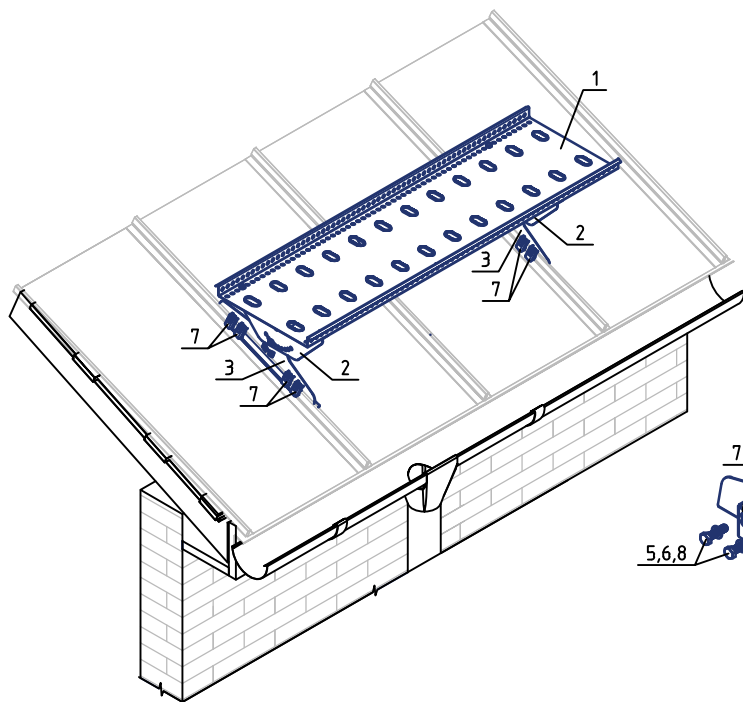
Спецификация элементов

Поз.	Наименование	Кол.
1	Полотно мостика РП-МК-350 L=1210 мм	1
2	Кронштейн мостика РП-МК-350	2
3	Опора мостика РП-МК-350	2
4	Болт М8х20	16
5	Шайба М8	24
6	Гайка самоконтрящаяся М8	24
7	Планка РП-ФЦ	8
8	Болт М8х30	8
9	Соединитель полотен РП-МК-350	2

Соединение полотен



Типовой узел крепления кровельного мостика РПФ-МК-350 на фальцевую кровлю



Крепление опоры мостика к фальцевому замку через планку РП-ФЦ

