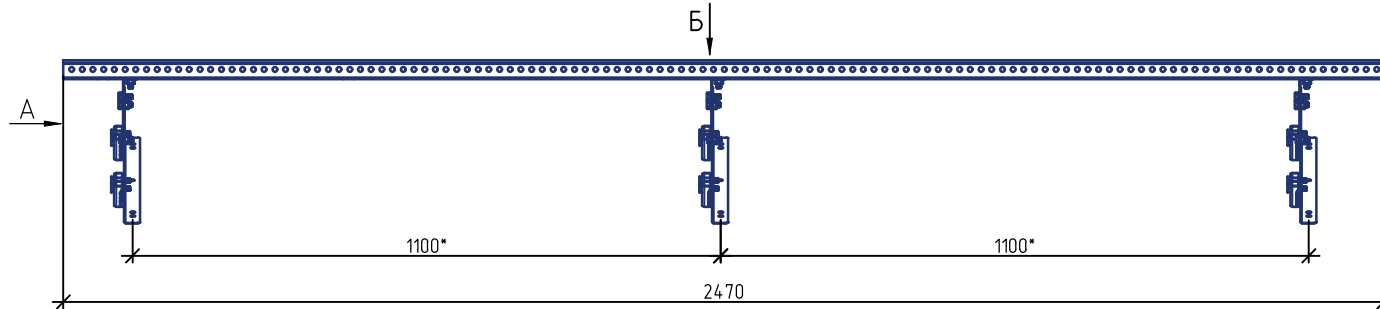
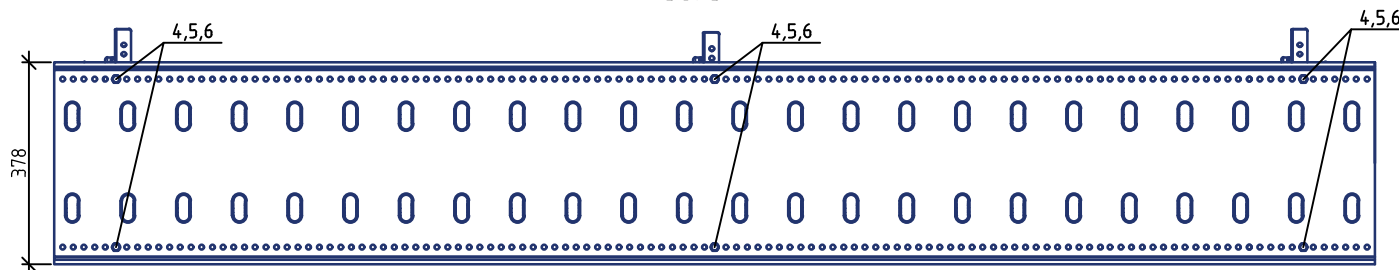


Мостик кровельный РПФ-МК-350 L=2470 мм (3 опоры)

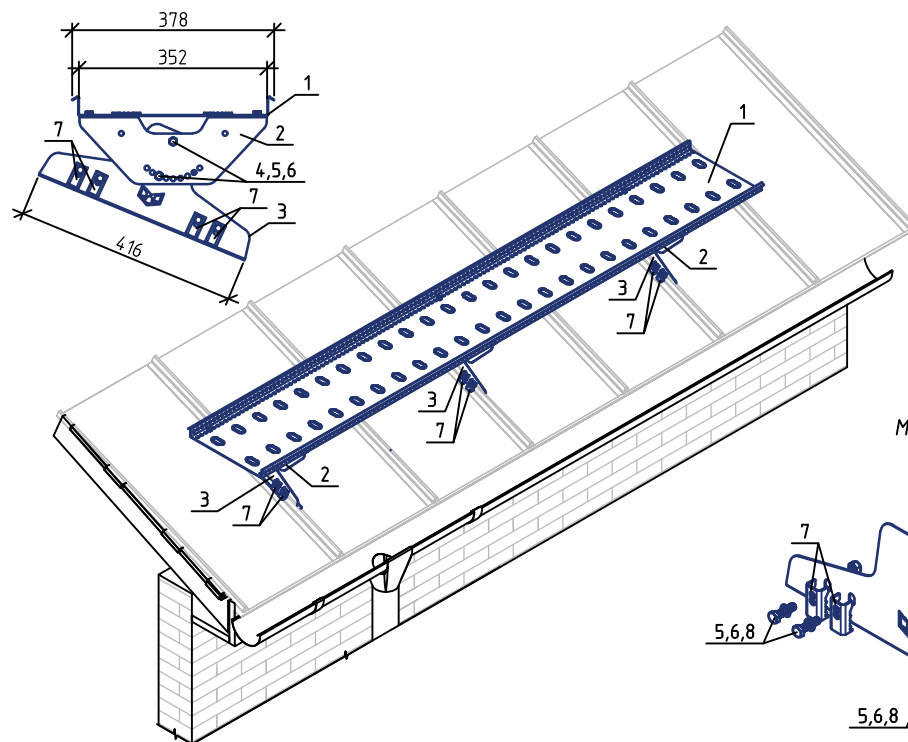


* Размер зависит от шага волны металлочерепицы

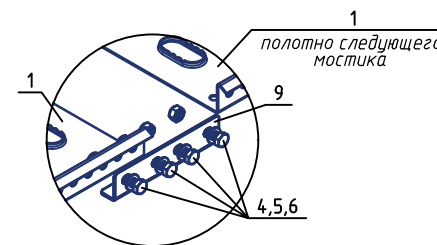
Вид Б



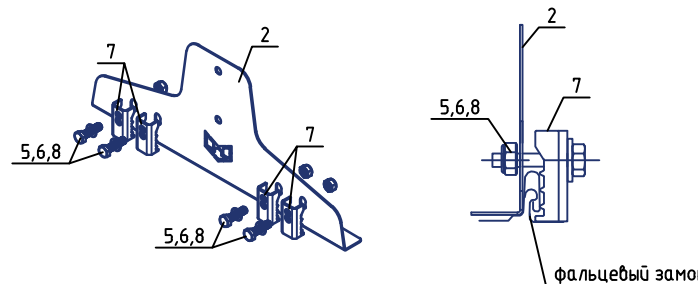
Вид А



Соединение полотен



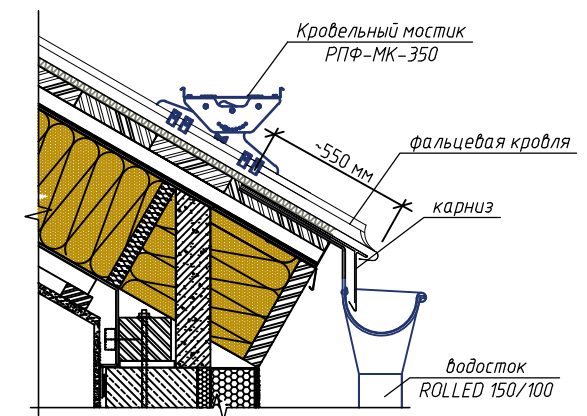
Крепление опоры мостика к фальцевому замку через планку РП-ФЦ



Спецификация элементов

Поз.	Наименование	Кол.
1	Полотно мостика РП-МК-350 L=2480 мм	1
2	Кронштейн мостика РП-МК-350	3
3	Опора мостика РП-МК-350	3
4	Болт М8х20	20
5	Шайба М8	32
6	Гайка самоконтрящаяся М8	32
7	Планка РП-ФЦ	12
8	Болт М8х30	12
9	Соединитель полотен РП-МК-350	2

Типовой узел крепления кровельного мостика РПФ-МК-350 на фальцевую кровлю



Мостик кровельный РПФ-МК-350 L=2470 мм (3 опоры)

