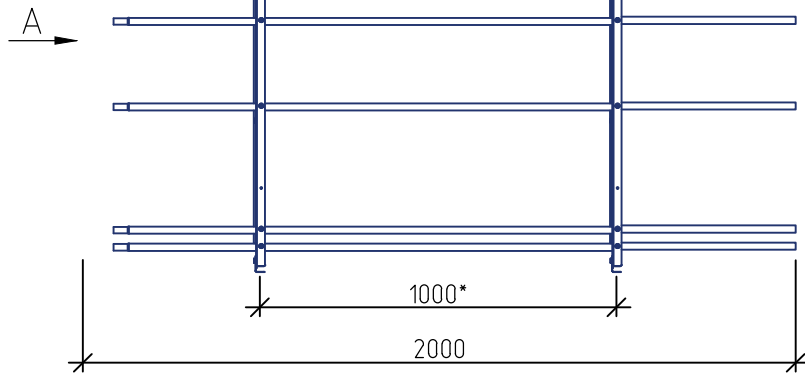
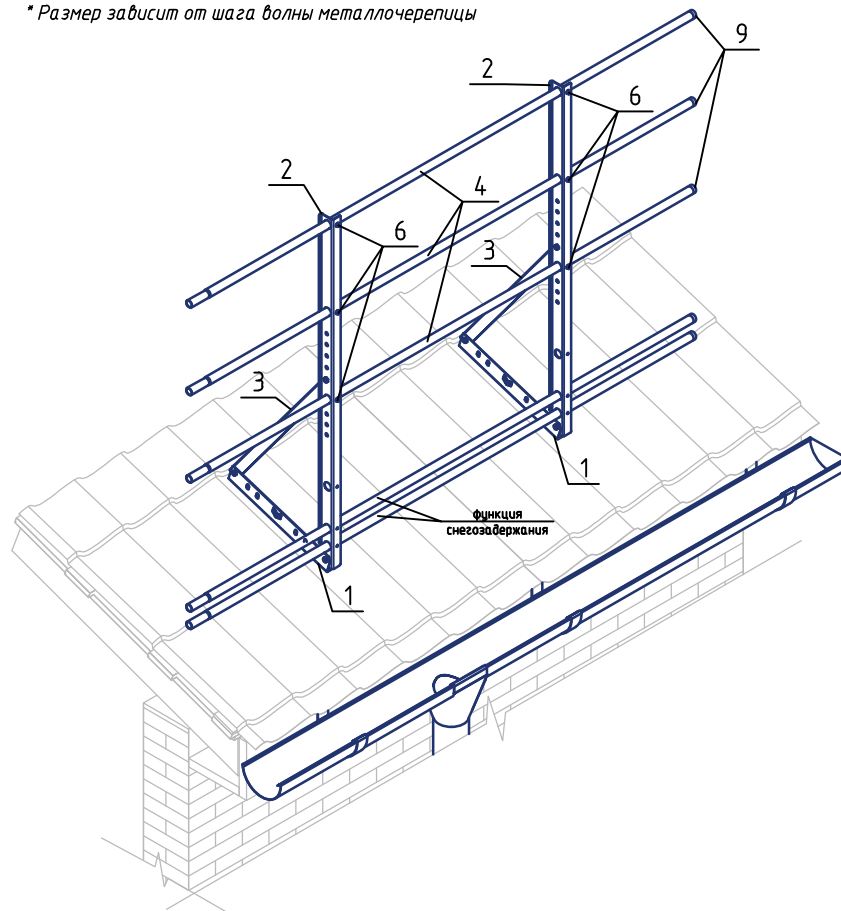


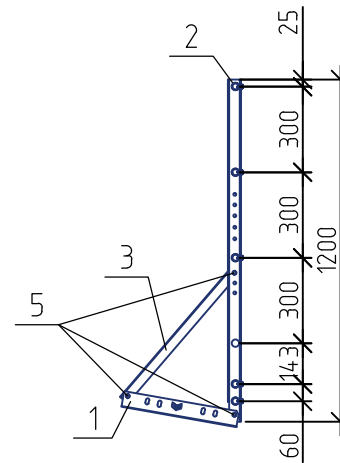
Ограждение РП-ОГ-1200 (L=2000 мм) – ДТ+ФС



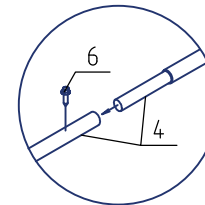
* Размер зависит от шага волны металлочерепицы



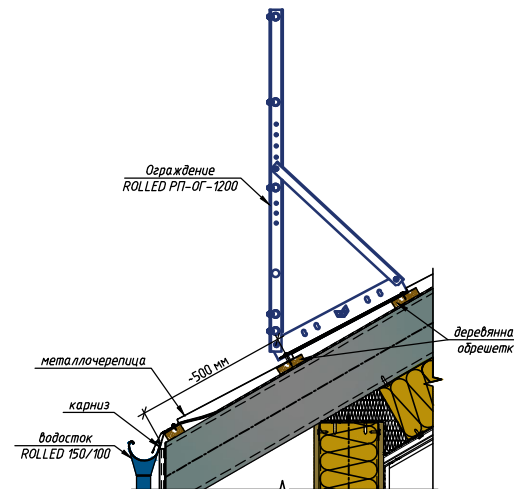
Вид А



Узел крепления труб



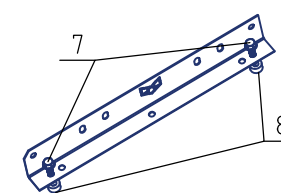
Типовой узел крепления ограждения на металлочерепицу



Спецификация элементов

Поз.	Наименование	Кол.
1	Опора РП-ОГ (t=1,5 мм)	2
2	Опорная стойка РП-ОГ-1200 (t=2 мм)	2
3	Опорная нога РП-ОГ-595 (t=1,5 мм)	2
4	Труба D25 2000 мм (t=1 мм)	3
5	Болт М8х20+заклепка-гайка М8+шайба М8	6+6+6
6	Саморез кровельный 4,8х19	9
7	Саморез Глухарь М8х50 + Шайба М8	4+4
8	ЕПДМ прокладка 7 мм +15 мм	4+2
9	Заглушка D25	2
Функция снегозадержания		
4	Труба D25 2000 мм (t=1 мм)	2
6	Саморез кровельный 4,8х19	6
9	Заглушка D25	2

Узел крепления к кровле



Сечение опорной стойки РП-ОГ-1200

