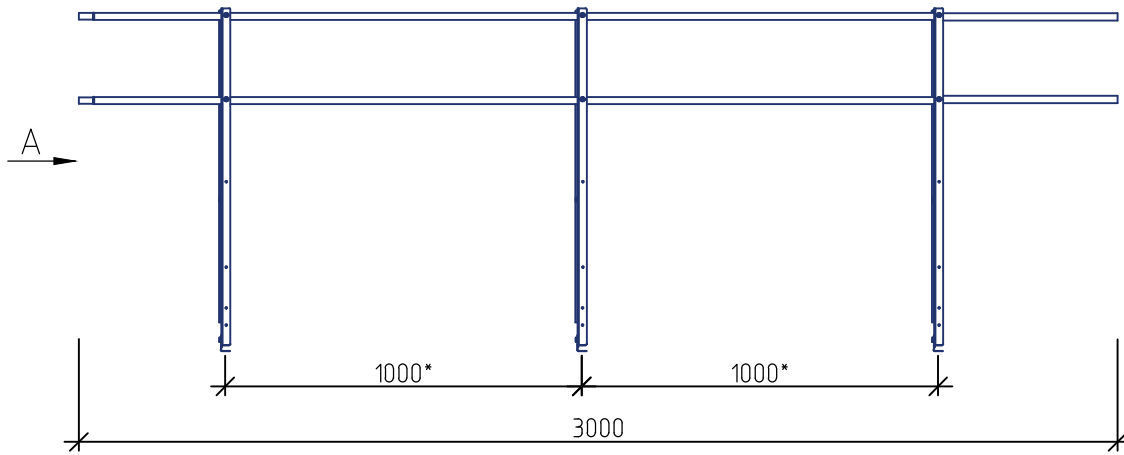
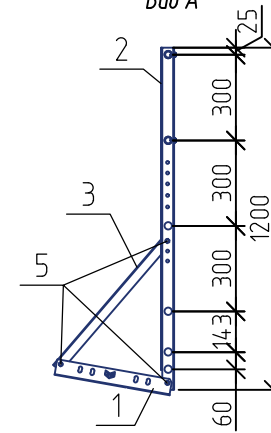


Ограждение РП-ОГ-1200 (l=3000 мм)



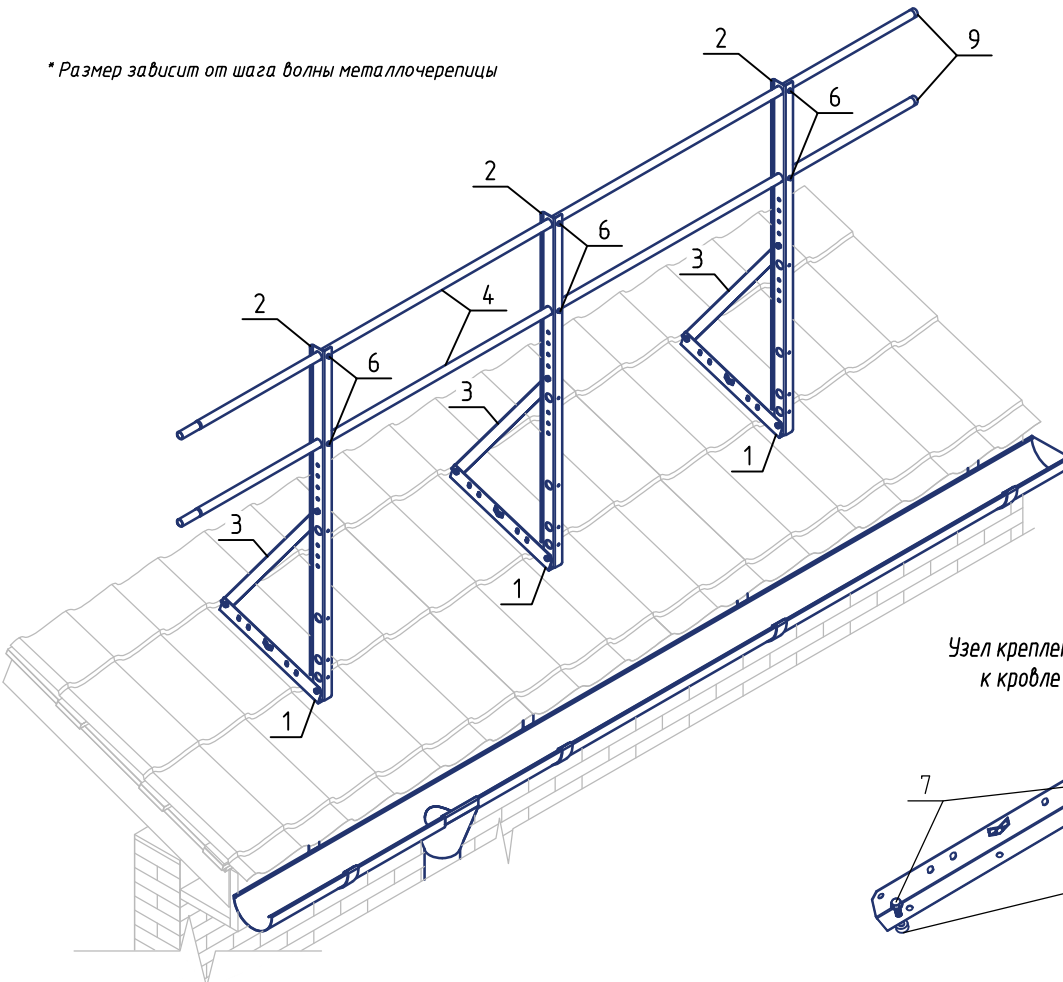
Вид А



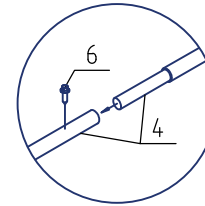
Спецификация элементов

Поз.	Наименование	Кол.
1	Опора РП-ОГ (t=1,5 мм)	3
2	Опорная стойка РП-ОГ-1200 (t=2 мм)	3
3	Опорная нога РП-ОГ-595 (t=1,5 мм)	3
4	Труба D25 3000 мм (t=1 мм)	2
5	Болт М8х20+шайба М8+заклепка-гайка М8 9+9+9	
6	Саморез кровельный 4,8х19	8
7	Саморез Глухарь М8х50 + шайба М8	6+6
8	ЕПДМ прокладка 7 мм +15 мм	6+3
9	Заглушка D25	2

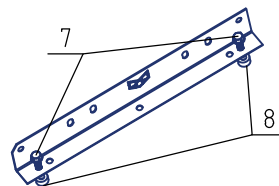
\* Размер зависит от шага волны металлочерепицы



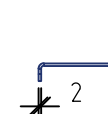
Узел крепления труб



Узел крепления к кровле



Сечение опорной стойки РП-ОГ-1200



Типовой узел крепления ограждения на металлочерепицу

