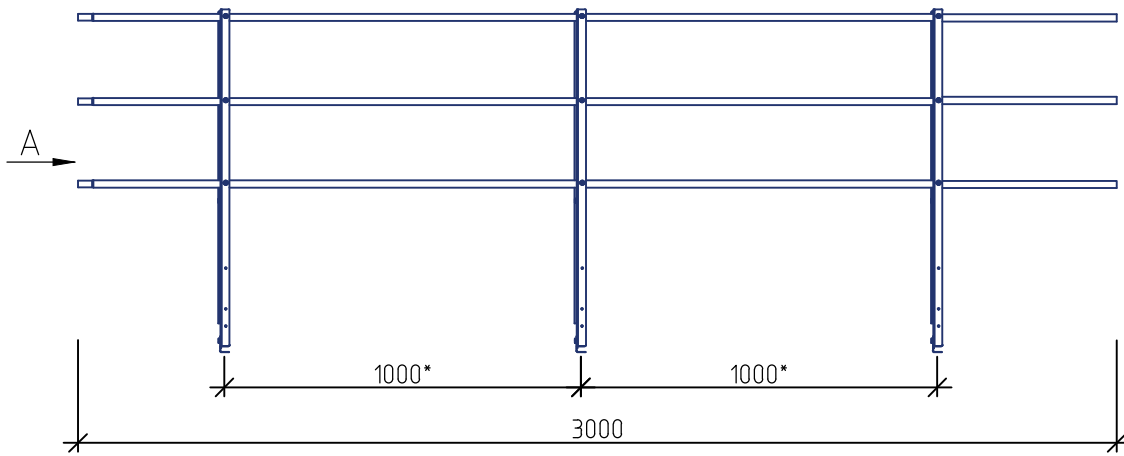
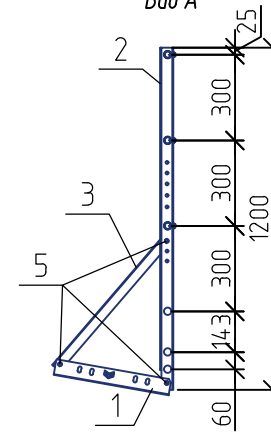


Ограждение РП-ОГ-1200 (l=3000 мм)-ДТ



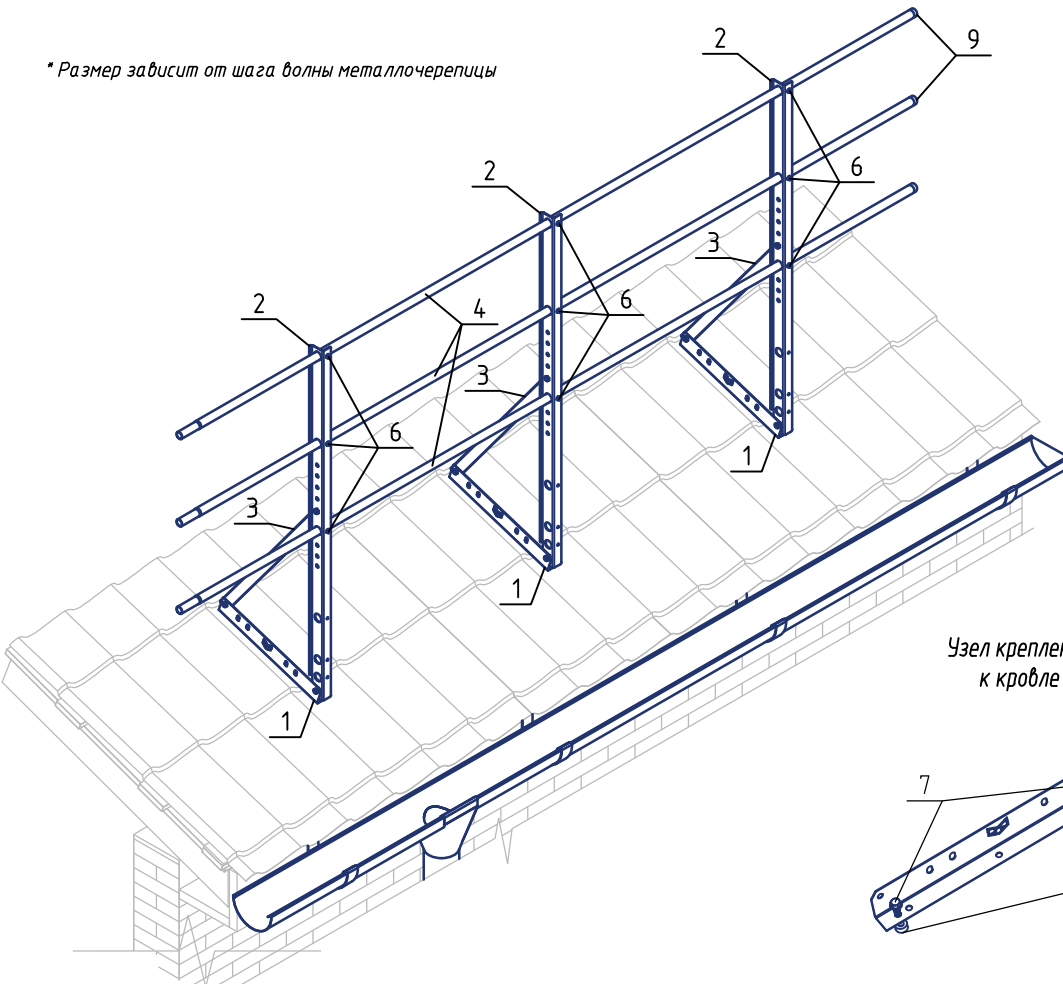
Вид А



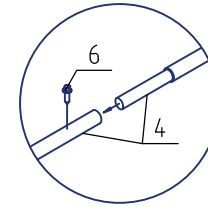
Спецификация элементов

Поз.	Наименование	Кол.
1	Опора РП-ОГ (t=1,5 мм)	3
2	Опорная стойка РП-ОГ-1200 (t=2 мм)	3
3	Опорная нога РП-ОГ-595 (t=1,5 мм)	3
4	Труба D25 3000 мм (t=1 мм)	3
5	Болт М8х20+закlepка-гайка М8+шайба М8	9+9+9
6	Саморез кровельный 4,8х19	12
7	Саморез Глухарь М8х50 + Шайба М8	6+6
8	ЕПДМ прокладка 7 мм + 15 мм	6+3
9	Заглушка D25	3

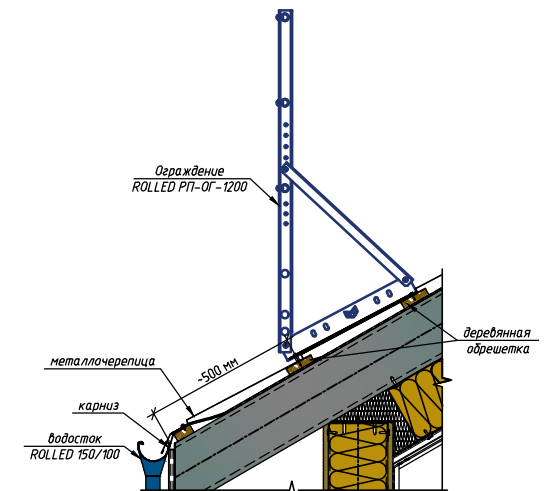
* Размер зависит от шага волны металлочерепицы



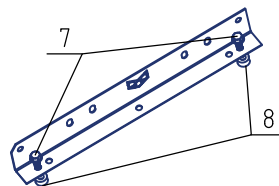
Узел крепления труб



Типовой узел крепления ограждения на металлочерепицу



Узел крепления к кровле



Сечение опорной стойки РП-ОГ-1200

