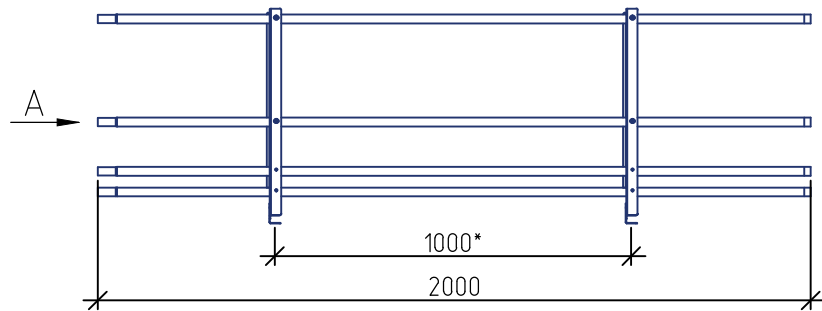
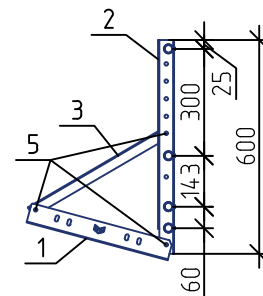


Ограждение РП-ОГ-600 (l=2000 мм) + ФС



\* Размер зависит от шага волны металлочерепицы

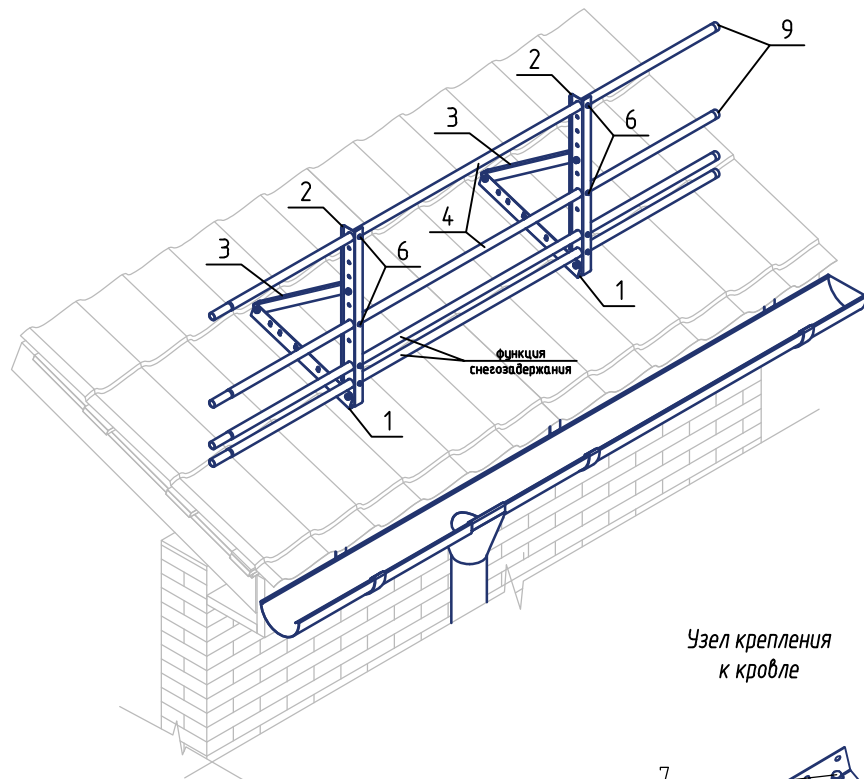
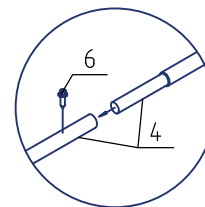
Вид А



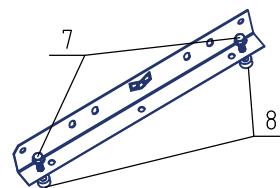
Спецификация элементов

Поз.	Наименование	Кол.
1	Опора РП-ОГ (t=1,5 мм)	2
2	Опорная стойка РП-ОГ-600 (t=1,5 мм)	2
3	Опорная нога РП-ОГ-450 (t=1,5 мм)	2
4	Труба D25 2000 мм (t=1 мм)	2
5	Болт М8х20+заклепка-гайка М8+шайба М8	6+6+6
6	Саморез кровельный 4,8х19	6
7	Саморез Глухарь М8х50 + Шайба М8	4+4
8	ЕПДМ прокладка 7 мм +15 мм	4+2
9	Заглушка D25	2
Функция снегозадержания		
4	Труба D25 2000 мм (t=1 мм)	2
6	Саморез кровельный 4,8х19	6
9	Заглушка D25	2

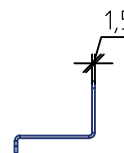
Узел крепления труб



Узел крепления к кровле



Сечение опорной стойки РП-ОГ-600



Типовой узел крепления ограждения на металлочерепицу

