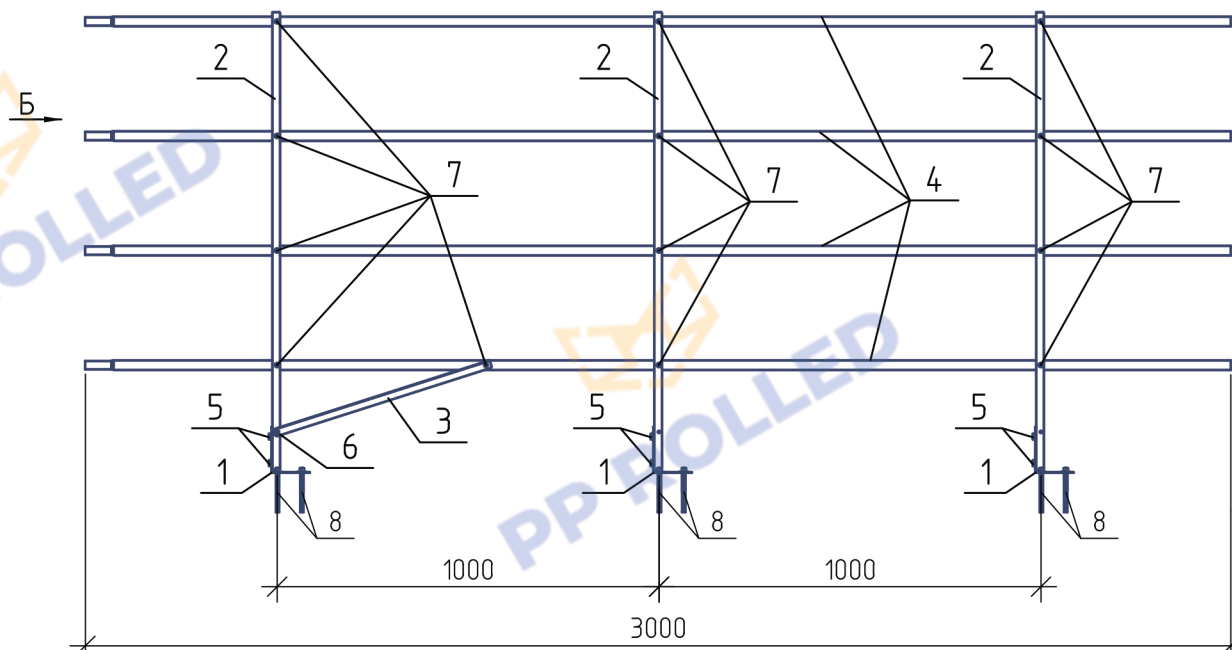


Ограждение РП-ДЕК-ПРС-1200 (L=3000 мм)+2ДТ PP ROLLED

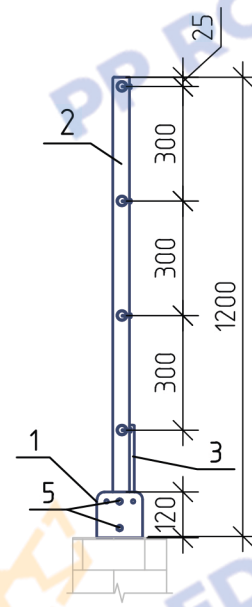
Спецификация элементов

Поз.	Наименование	Кол.
1	Опора РП-ДЕК-ПРС (t=2 мм)	3
2	Опорная стойка РП-ДЕК-1200 (t=2 мм)	3
3	Укос 595мм (t=1,5мм)	1
4	Труба D25 3000 мм (t=1 мм)	4
5	Болт М8х20/шайба/контргайка М8	6
6	Болт М5х20/шайба/контргайка М5	1
7	Саморез кровельный 4,8х19	17
8	Анкер 10х97	12
9	Заглушка D25	4

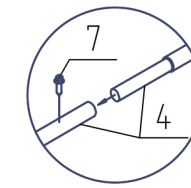
Вариант 1



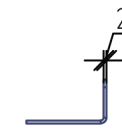
Вид Б



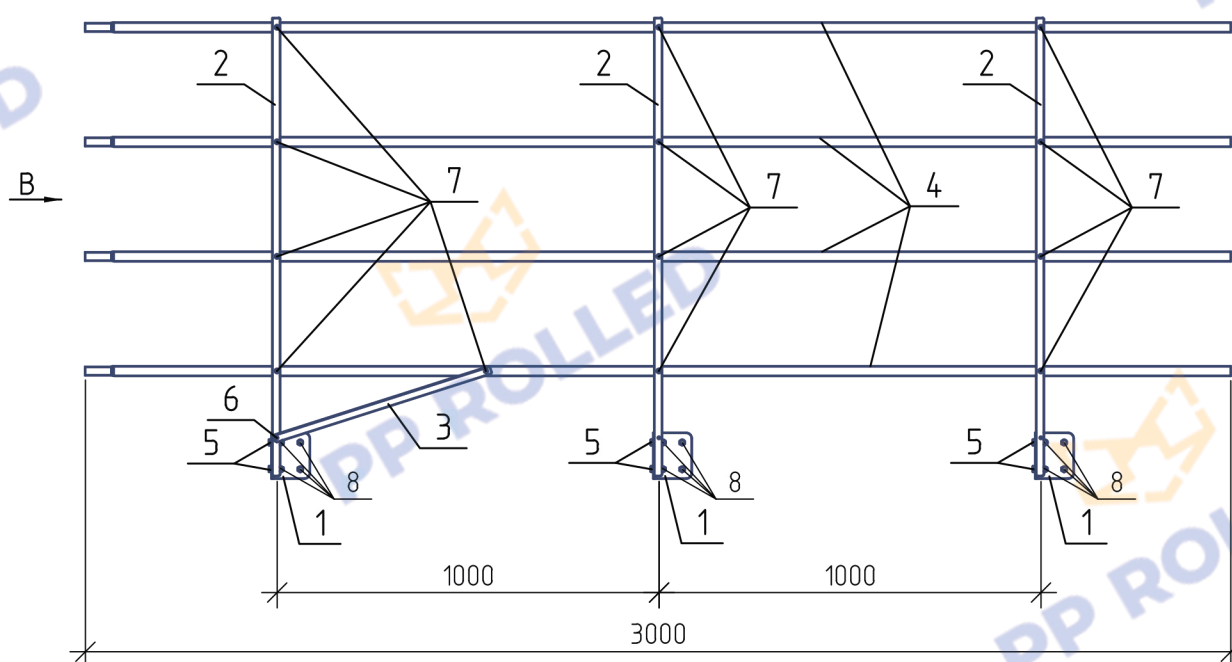
Узел крепления труб



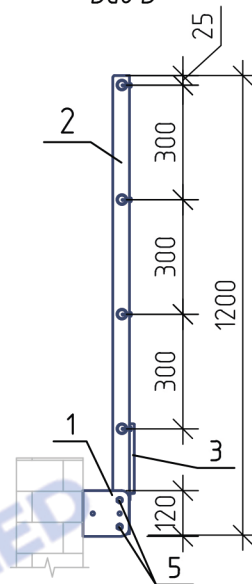
Сечение опорной стойки РП-ДЕК-ПРС-1200



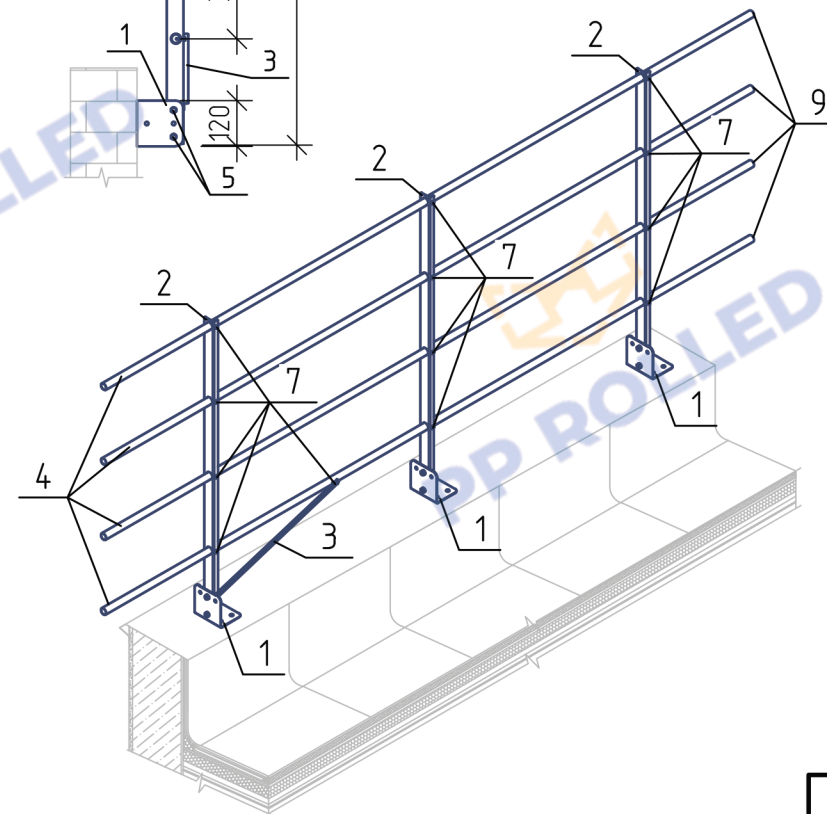
Вариант 2



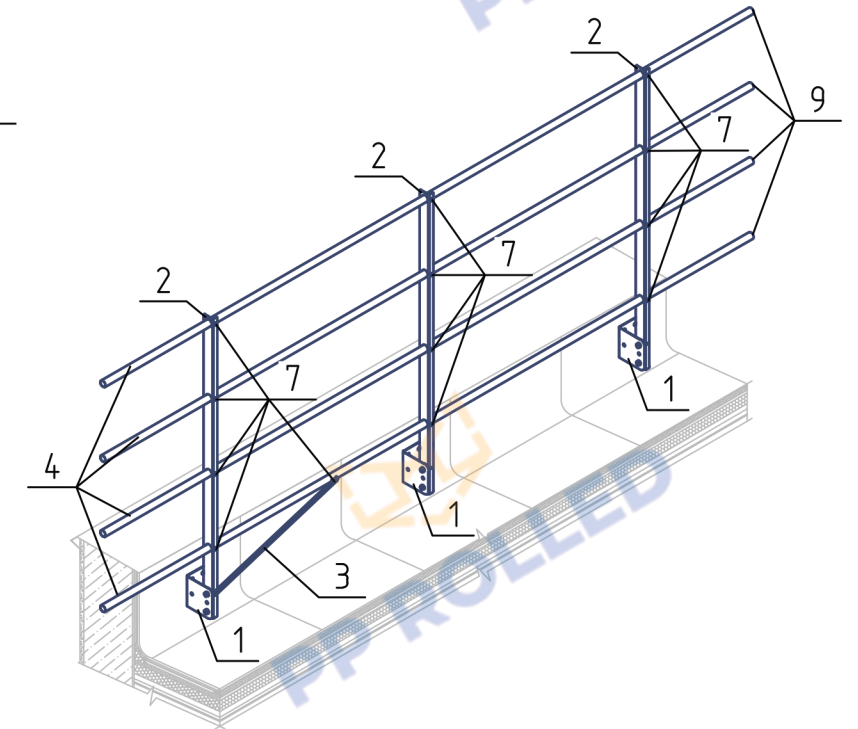
Вид В



Вариант 1
(общий вид)



Вариант 2
(общий вид)



Вид А

