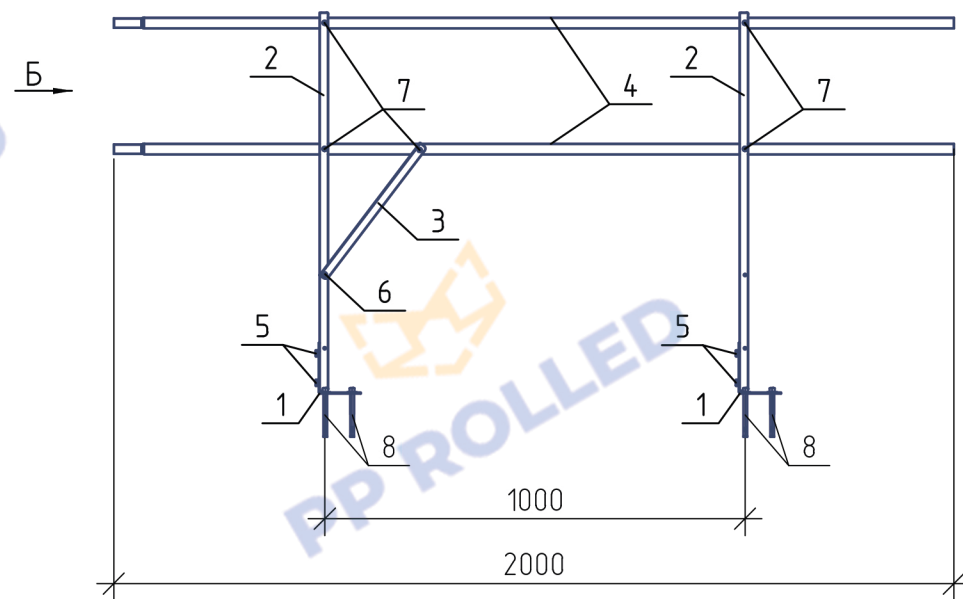
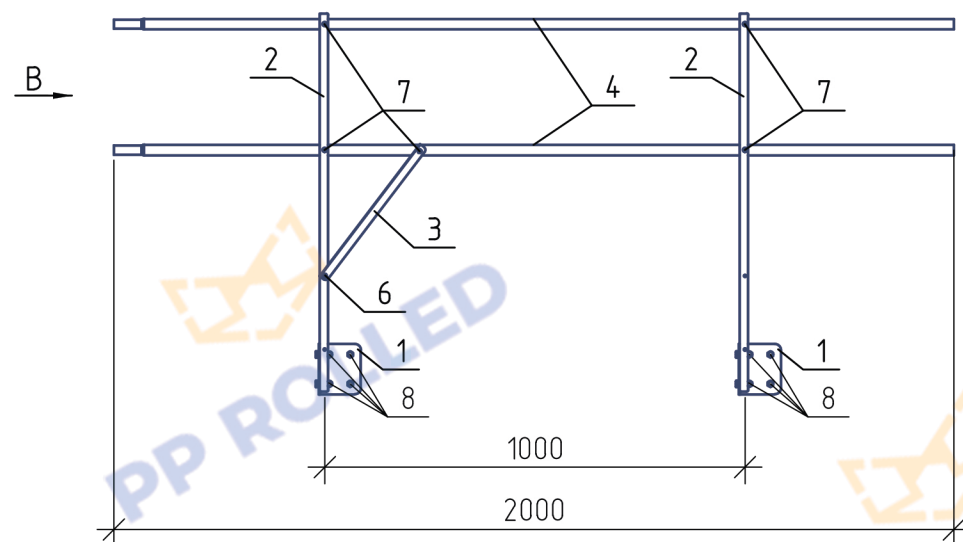


Ограждение РП-ДЕК-ПРС-900 (l=2000 мм) PP ROLLED

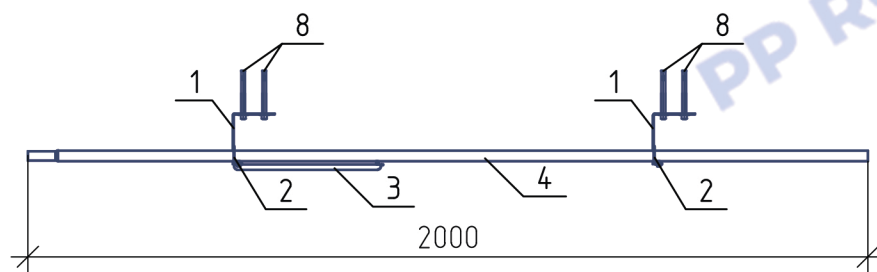
Вариант 1



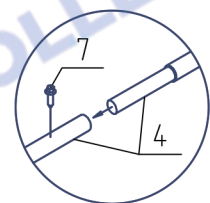
Вариант 2



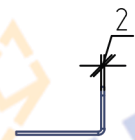
Вид А



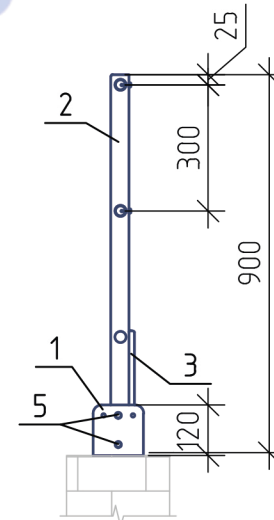
Узел крепления труб



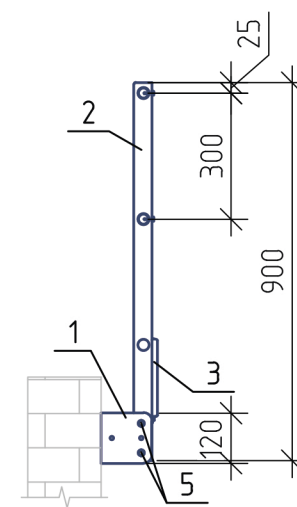
Сечение опорной стойки РП-ДЕК-ПРС-900



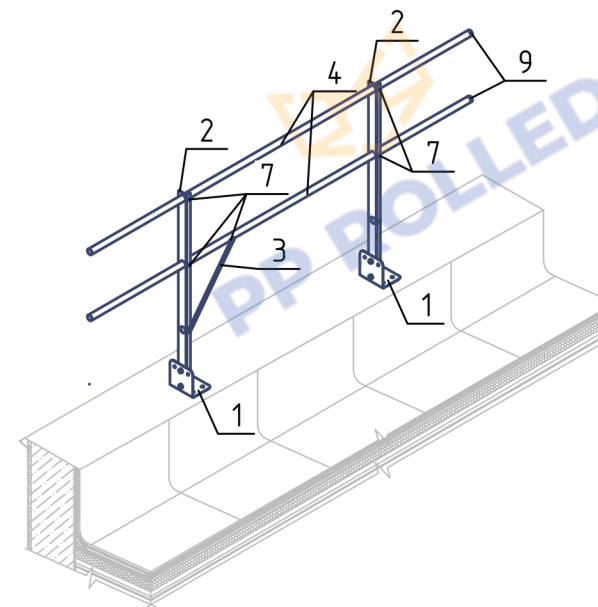
Вид Б



Вид В



Вариант 1  
(общий вид)



Спецификация элементов

Поз.	Наименование	Кол.
1	Опора РП-ДЕК-ПРС (t=2 мм)	2
2	Стойка РП-ДЕК-ПРС-900 (t=2мм)	2
3	Укос РП-ДЕК-ПРС L=400мм (t=1,5мм)	1
4	Труба D25 2000 мм (t=1 мм)	2
5	Болт М8х20/шайба/контргайка М8	4
6	Болт М5х20/шайба/контргайка М5	1
7	Саморез кровельный 4,8х19	7
8	Анкер 10х97	8
9	Заглушка D25	2

Вариант 2  
(общий вид)

