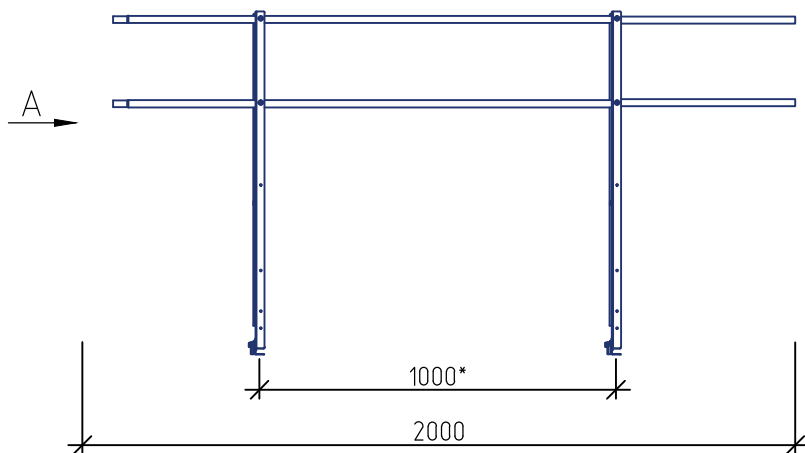
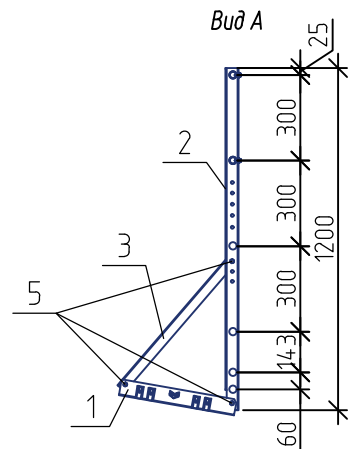


Ограждение РПФ-ОГ-1200 (l=2000 мм)



\* Размер зависит от вида фальца и шага фальцевого замка

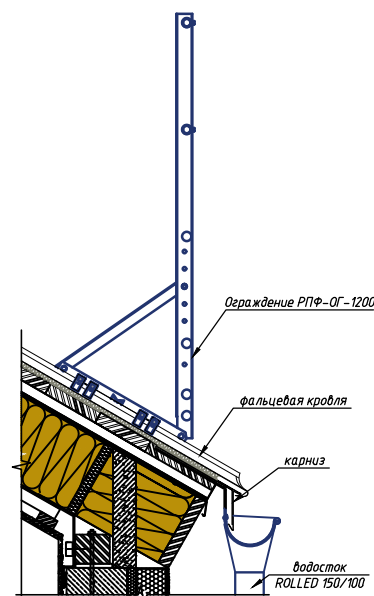
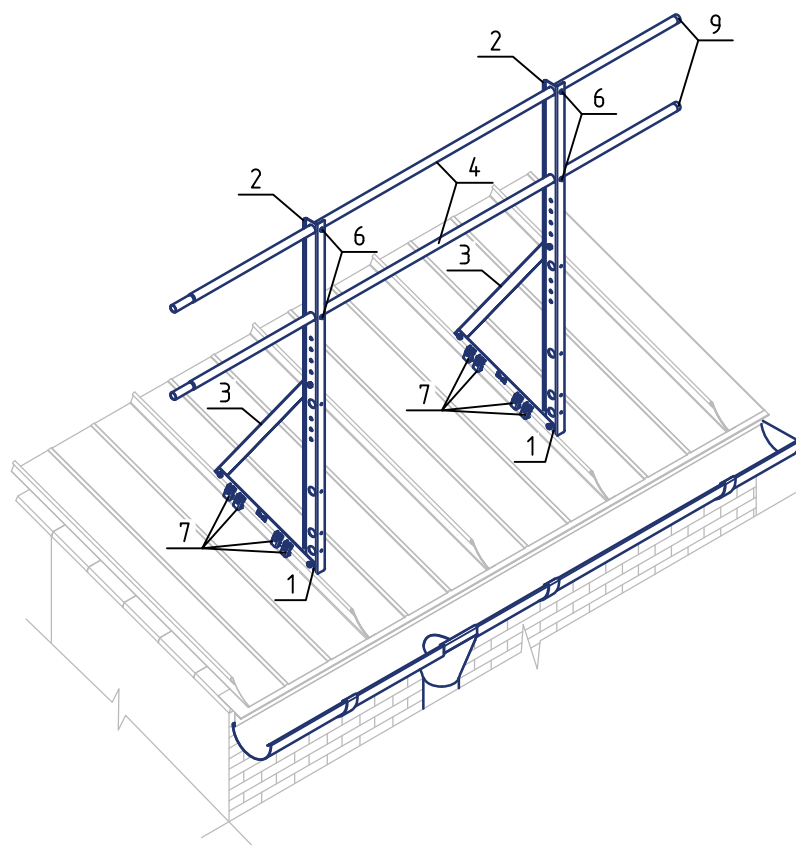
Вид А



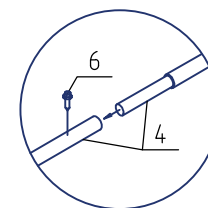
Спецификация элементов

Поз.	Наименование	Кол.
1	Опора РП-ОГ (t=1,5 мм)	2
2	Опорная стойка РП-ОГ-1200 (t=2 мм)	2
3	Опорная нога РП-ОГ-595 (t=1,5 мм)	2
4	Труба D25 2000 мм (t=1 мм)	2
5	Болт М8х20+заклепка-гайка М8	6+6
6	Саморез кровельный 4,8х19	6
7	Планка РП-ФЦ (t=2 мм)	8
8	Болт М8х30	8
	Шайба М8	8
	Гайка самоконтрящаяся М8	8
9	Заглушка D25	2

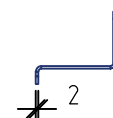
Типовой узел крепления снегозадержателя на фальцевую кровлю



Узел крепления труб



Сечение опорной стойки РП-ОГ-1200



Опора РП-ОГ в сборе

