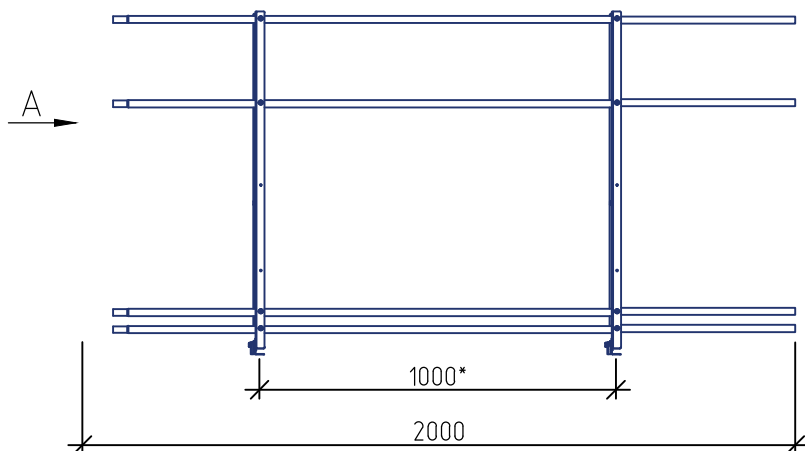
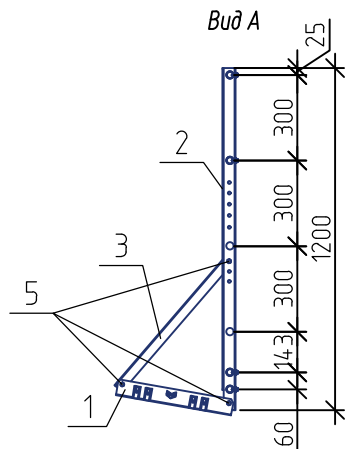


Ограждение РПФ-ОГ-1200 (l=2000 мм)+ФС



\* Размер зависит от вида фальца и шага фальцевого замка

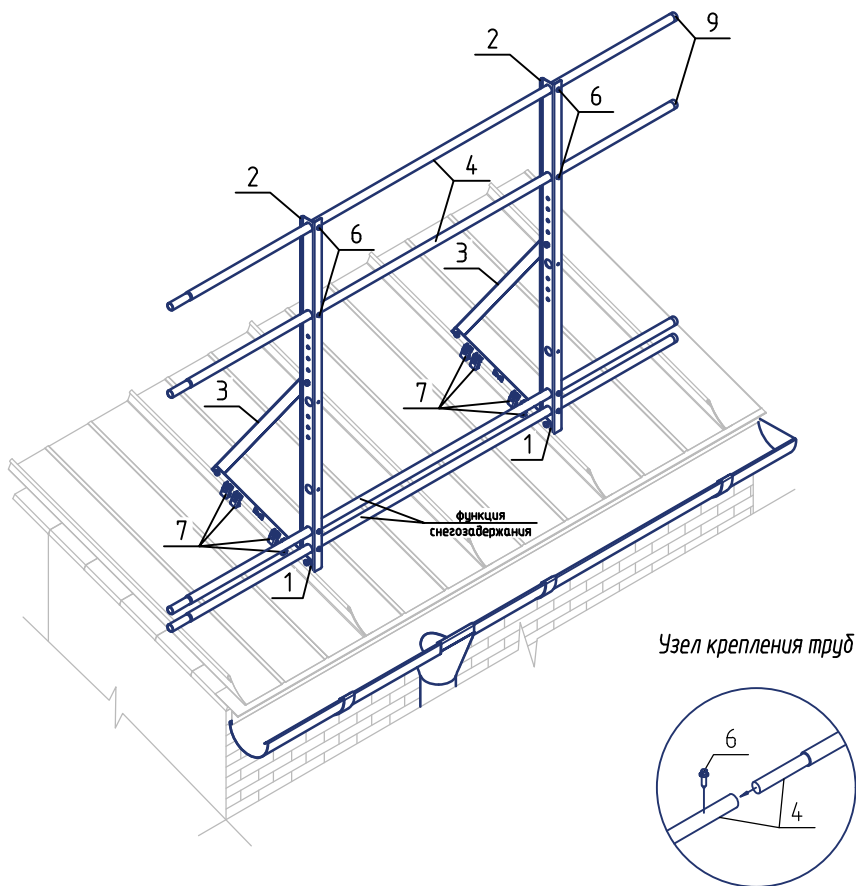
Вид А



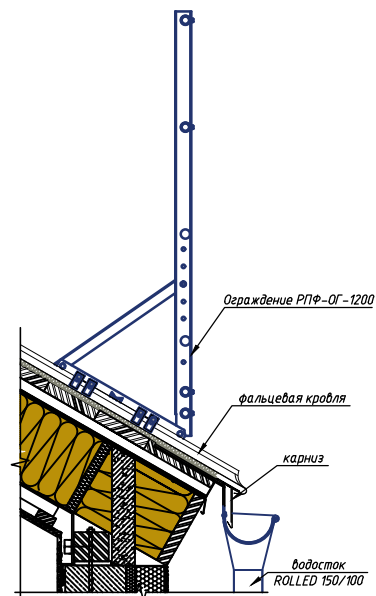
Типовой узел крепления снегозадержателя на фальцевую кровлю

Спецификация элементов

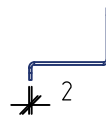
| Поз.                    | Наименование                       | Кол. |
|-------------------------|------------------------------------|------|
| 1                       | Опора РП-ОГ (t=1,5 мм)             | 2    |
| 2                       | Опорная стойка РП-ОГ-1200 (t=2 мм) | 2    |
| 3                       | Опорная нога РП-ОГ-595 (t=1,5 мм)  | 2    |
| 4                       | Труба D25 2000 мм (t=1 мм)         | 2    |
| 5                       | Болт М8х20+заклепка-гайка М8       | 6+6  |
| 6                       | Саморез кровельный 4,8х19          | 6    |
| 7                       | Планка РП-ФЦ (t=2 мм)              | 8    |
| 8                       | Болт М8х30                         | 8    |
|                         | Шайба М8                           | 8    |
|                         | Гайка самоконтрящаяся М8           | 8    |
| 9                       | Заглушка D25                       | 2    |
| Функция снегозадержания |                                    |      |
| 4                       | Труба D25 2000 мм (t=1 мм)         | 2    |
| 6                       | Саморез кровельный 4,8х19          | 6    |
| 9                       | Заглушка D25                       | 2    |



Узел крепления труб



Сечение опорной стойки РП-ОГ-1200



Опора РП-ОГ в сборе

