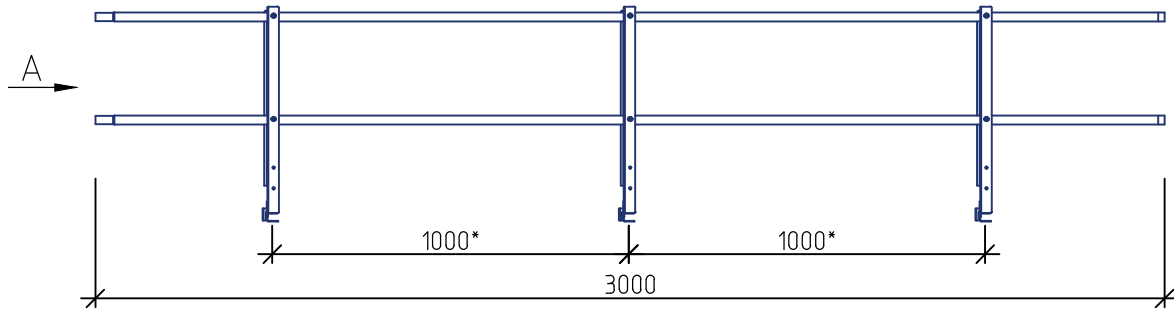
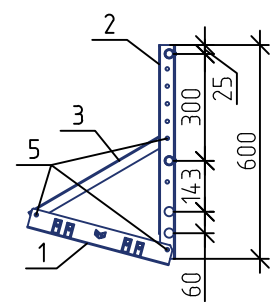


Ограждение РПФ-ОГ-600 (L=3000 мм)



Вид А

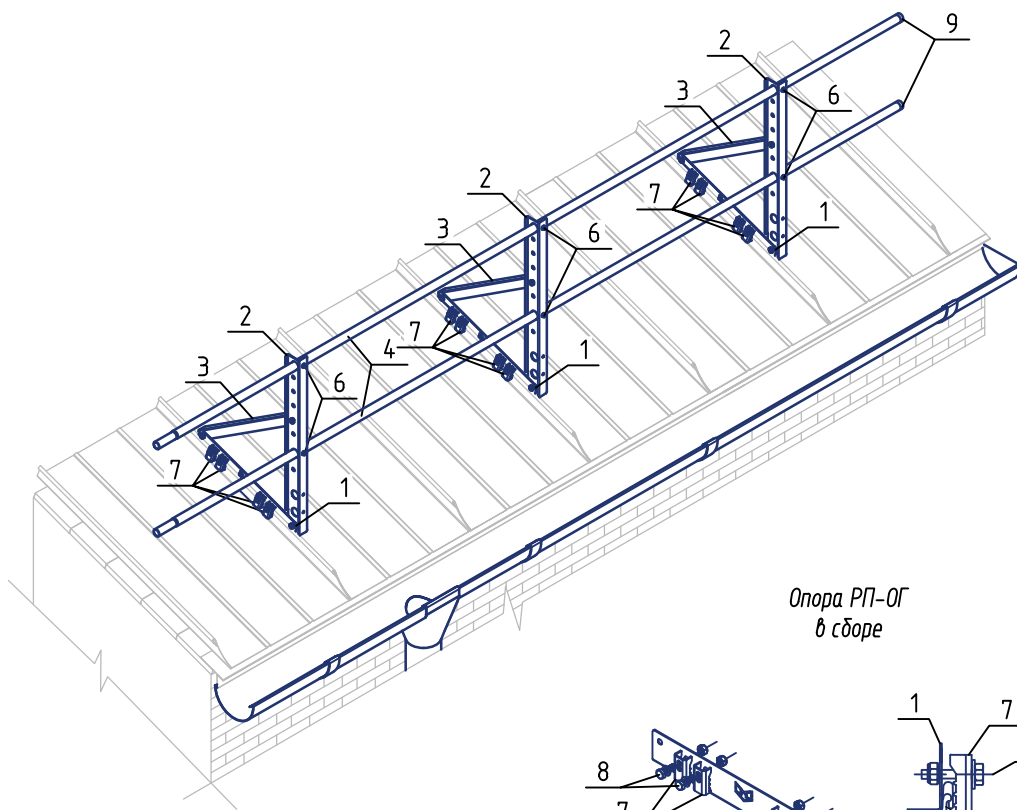
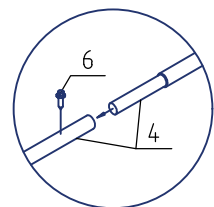


Спецификация элементов

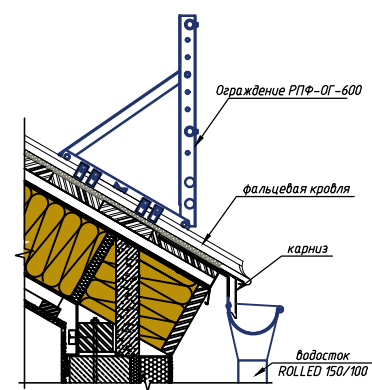
| Поз. | Наименование | Кол. |
|------|-------------------------------------|------|
| 1 | Опора РП-ОГ (t=1,5 мм) | 3 |
| 2 | Опорная стойка РП-ОГ-600 (t=1,5 мм) | 3 |
| 3 | Опорная нога РП-ОГ-450 (t=1,5 мм) | 3 |
| 4 | Труба D25 3000 мм (t=1 мм) | 2 |
| 5 | Болт М8х20+заклепка-гайка М8 | 9+9 |
| 6 | Саморез кровельный 4,8х19 | 8 |
| 7 | Планка РП-ФЦ (t=2 мм) | 12 |
| 8 | Болт М8х30 | 12 |
| | Шайба М8 | 12 |
| | Гайка самоконтрящаяся М8 | 12 |
| 9 | Заглушка D25 | 2 |

* Размер зависит от вида фальца и шага фальцевого замка

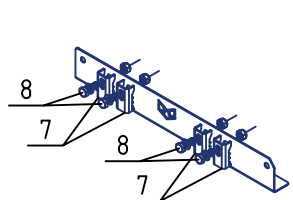
Узел крепления труб



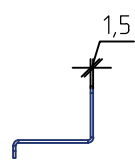
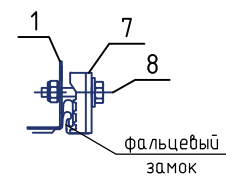
Типовой узел крепления снегозадержателя на фальцевую кровлю



Опора РП-ОГ в сборе



Сечение опорной стойки РП-ОГ-600



фальцевый замок

Ограждение РПФ-ОГ-600 (L=3000мм)