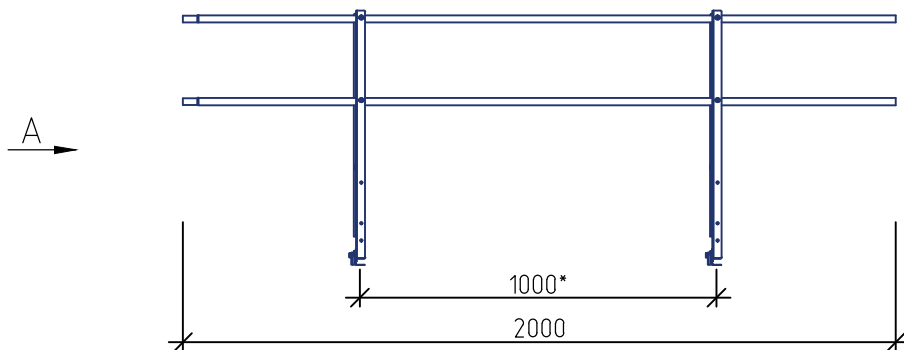
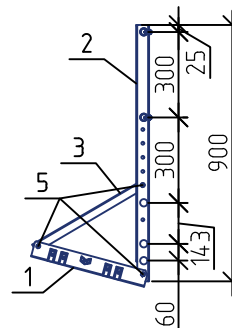


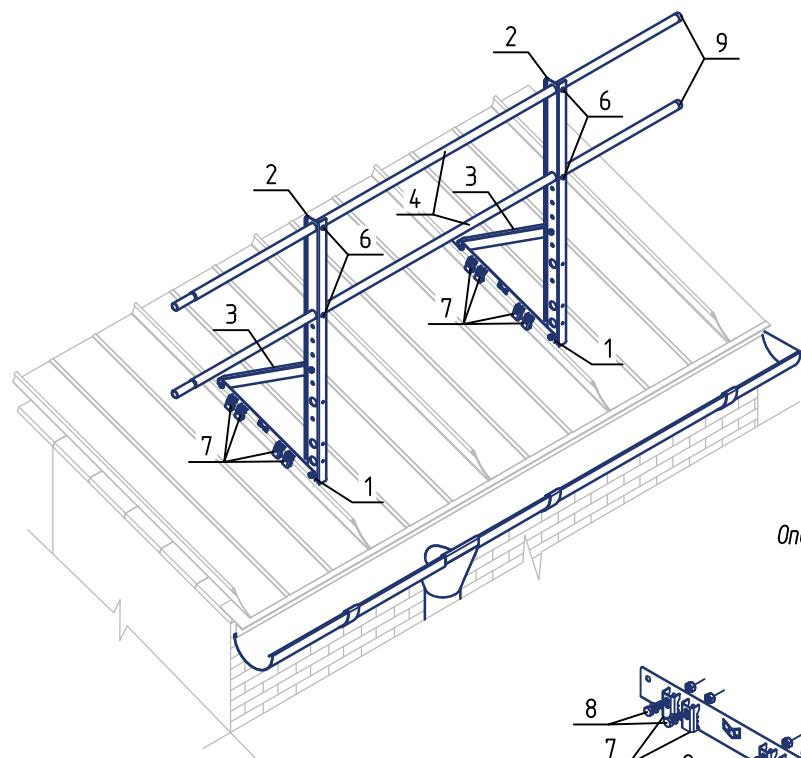
Ограждение РПФ-ОГ-900 (l=2000 мм)



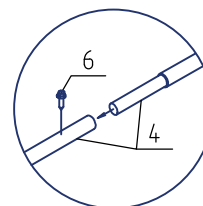
Вид А



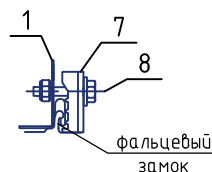
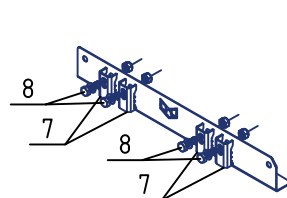
\* Размер зависит от вида фальца и шага фальцевого замка



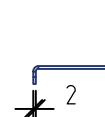
Узел крепления труб



Опора РПФ-ОГ в сборе



Сечение опорной стойки РПФ-ОГ-900



Спецификация элементов

Поз.	Наименование	Кол.
1	Опора РПФ-ОГ (t=1,5 мм)	2
2	Опорная стойка РПФ-ОГ-900 (t=2 мм)	2
3	Опорная нога РПФ-ОГ-450 (t=1,5 мм)	2
4	Труба D25 2000 мм (t=1 мм)	2
5	Болт М8х20+заклепка-гайка М8	6+6
6	Саморез кровельный 4,8х19	6
7	Планка РП-ФЦ (t=2 мм)	8
8	Болт М8х30	8
	Шайба М8	8
	Гайка самоконтрящаяся М8	8
9	Заглушка D25	2

Типовой узел крепления снегозадержателя на фальцевую кровлю

