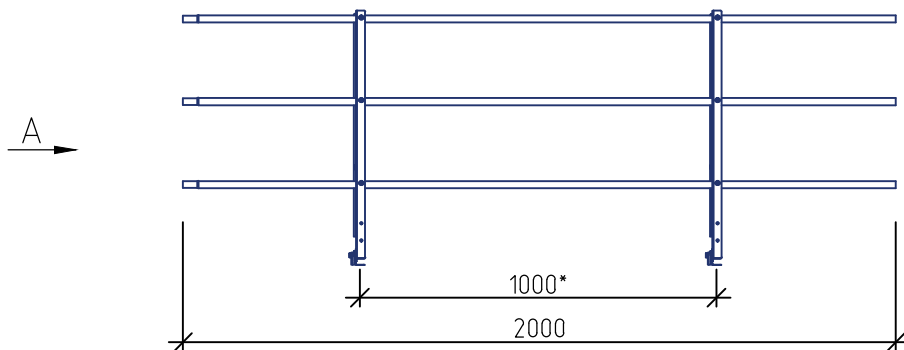
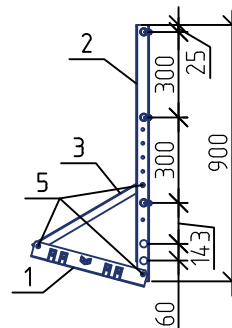


Ограждение РПФ-ОГ-900 (l=2000 мм)-ДТ



Вид А

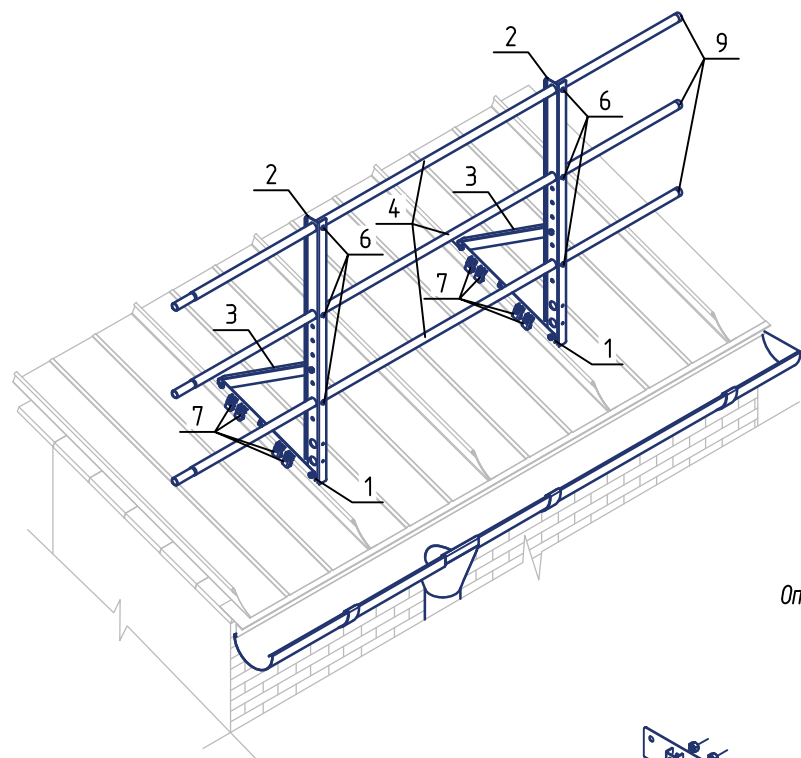
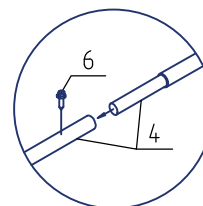


Спецификация элементов

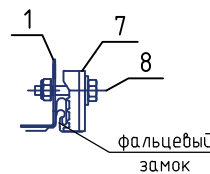
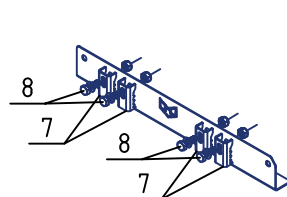
Поз.	Наименование	Кол.
1	Опора РП-ОГ (t=1,5 мм)	2
2	Опорная стойка РП-ОГ-900 (t=2 мм)	2
3	Опорная нога РП-ОГ-450 (t=1,5 мм)	2
4	Труба D25 2000 мм (t=1 мм)	3
5	Болт М8х20+заклепка-гайка М8	6+6
6	Саморез кровельный 4,8х19	9
7	Планка РП-ФЦ (t=2 мм)	8
8	Болт М8х30	8
	Шайба М8	8
	Гайка самоконтрящаяся М8	8
9	Заглушка D25	3

\* Размер зависит от вида фальца и шага фальцевого замка

Узел крепления труб

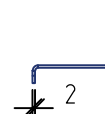


Опора РП-ОГ в сборе



фальцевый замок

Сечение опорной стойки РП-ОГ-900



Типовой узел крепления снегозадержателя на фальцевую кровлю

