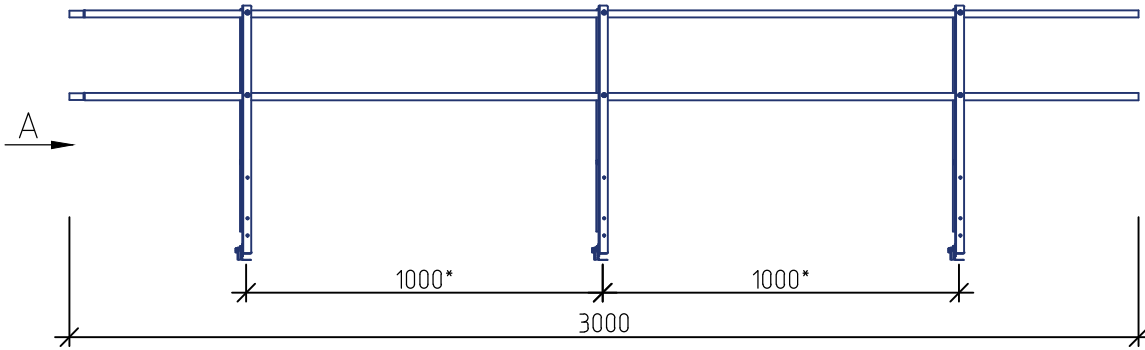
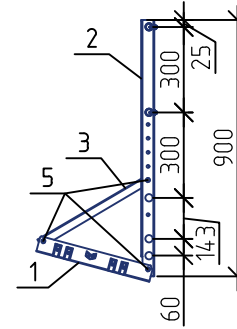


Ограждение РПФ-ОГ-900 (l=3000 мм)



Вид А

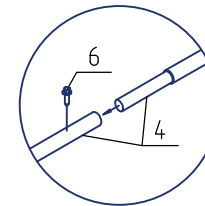


Спецификация элементов

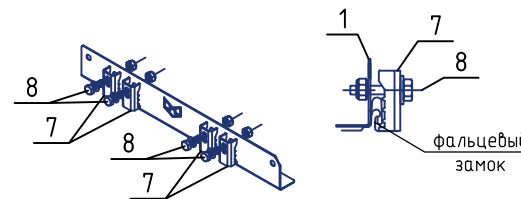
Поз.	Наименование	Кол.
1	Опора РП-ОГ (t=1,5 мм)	3
2	Опорная стойка РП-ОГ-900 (t=2 мм)	3
3	Опорная нога РП-ОГ-450 (t=1,5 мм)	3
4	Труба D25 3000 мм (t=1 мм)	2
5	Болт М8х20+заклепка-гайка М8	9+9
6	Саморез кровельный 4,8х19	8
7	Планка РП-ФЦ (t=2 мм)	12
8	Болт М8х30	12
	Шайба М8	12
	Гайка самоконтрящаяся М8	12
9	Заглушка D25	2

* Размер зависит от вида фальца и шага фальцевого замка

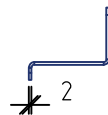
Узел крепления труб



Опора РП-ОГ в сборе



Сечение опорной стойки РП-ОГ-900



Типовой узел крепления снегозадержателя на фальцевую кровлю

