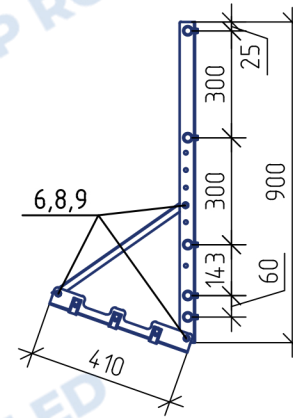
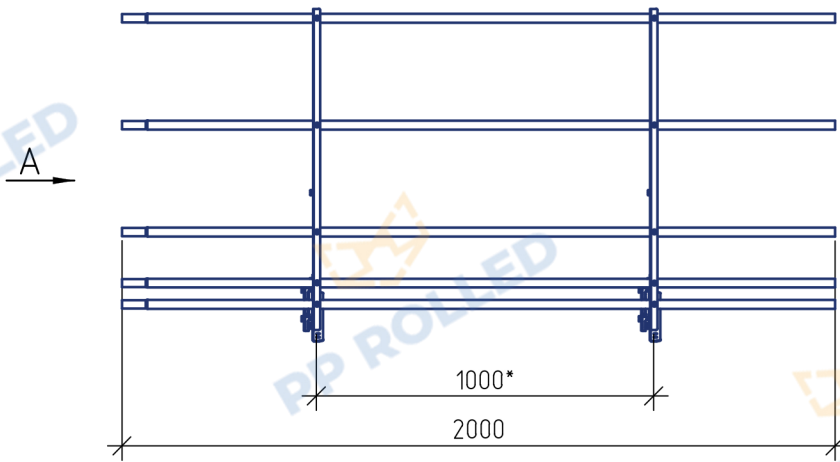


Ограждение РПФ-ДЕК-900 L=2000мм-ДТ+ФС ТУ PP ROLLED

Вид А

Спецификация элементов

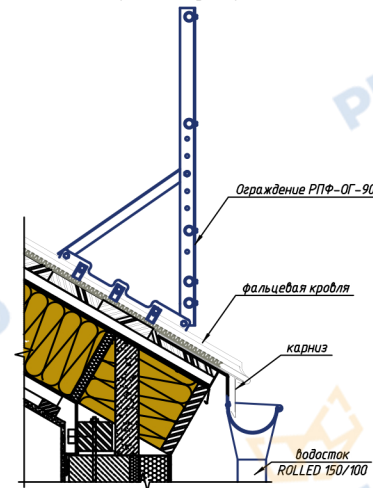
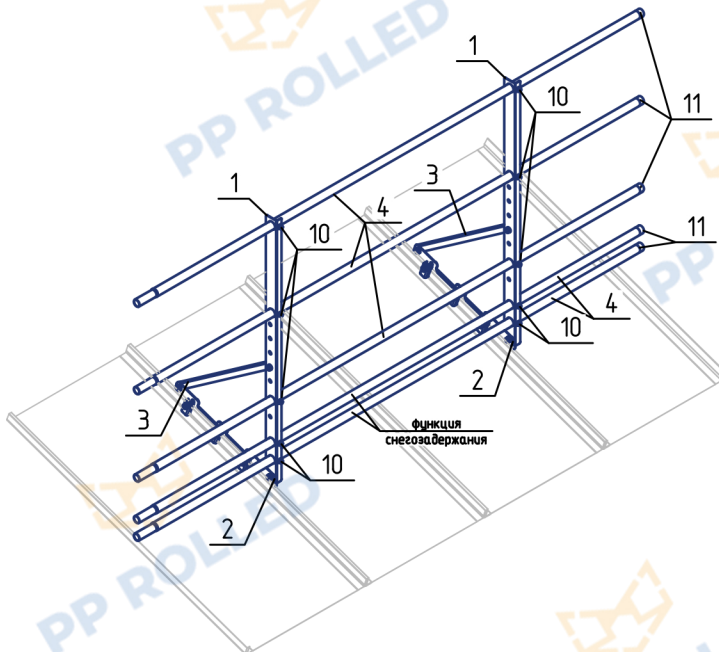


* Размер зависит от вида фальца и шага фальцевого замка

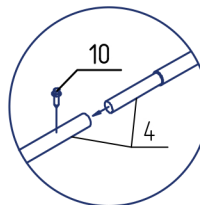
Типовой узел крепления снегозадержателя на фальцевую кровлю

Поз.	Наименование	Кол.
1	Опорная стойка РП-ДЕК-900 (t=2,0 мм)	2
2	Опора РПФ-ДЕК (t=1,5 мм)	2
3	Опорная нога РП-ДЕК-450 (t=1,5 мм)	2
4	Труба D25 2000мм (t=1 мм)	3
5	Планка РП-ФЦ (t=2 мм)	6
6	Болт М8х16	6
7	Болт М8х30	6
8	Шайба М8	12
9	Гайка самоконтрящаяся М8	12
10	Саморез 4,8х19	9
11	Заглушка D25	3
Функция снегозадержания		
4	Труба D25 2000 мм (t=1 мм)	2
10	Саморез 4,8х19	6
11	Заглушка D25	2

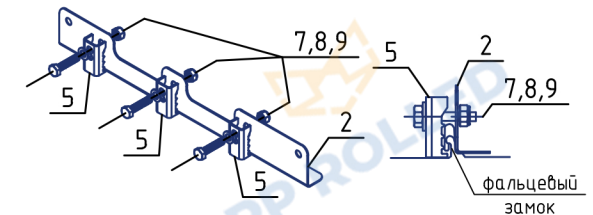
Ограждение РПФ-ДЕК-900 L=2000мм
(общий вид)



Узел крепления труб



Узел крепления к кровле



Ограждение РПФ-ДЕК-900
L=2000мм-ДТ+ФС ТУ
PP ROLLED

