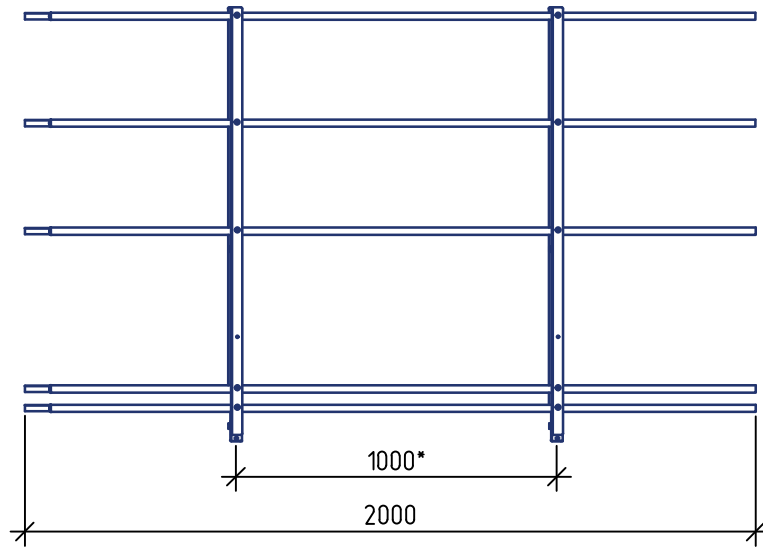
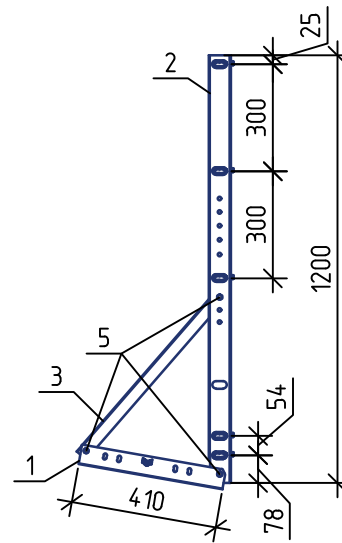


Ограждение ROLLED+ 1200 (l=2000 мм) - ДТ+ФС



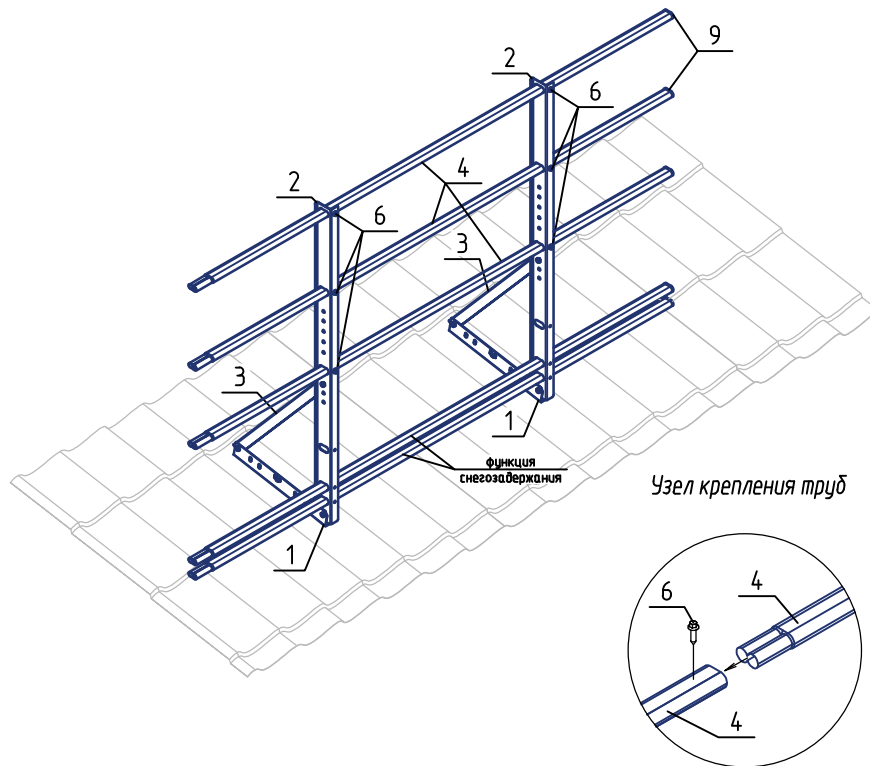
\* Размер зависит от шага волны металлочерепицы

Вид А

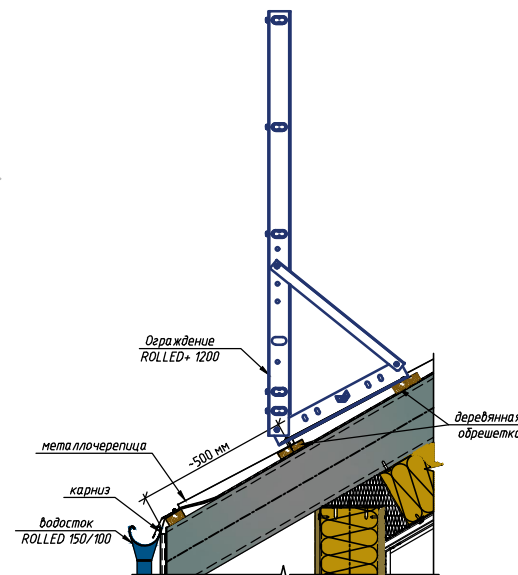


Спецификация элементов

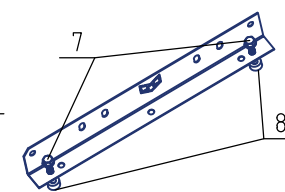
Поз.	Наименование	Кол.
1	Опора РП-ОГ (t=1,5 мм)	2
2	Опорная стойка 1200 ROLLED+ (t=2 мм)	2
3	Опорная нога РП-ОГ-595 (t=1,5 мм)	2
4	Труба плоскоовал. 40x20 2000 мм (t=1 мм)	3
5	Болт М8x20+заклепка-гайка М8	6+6
6	Саморез кровельный 4,8x19	9
7	Саморез Глухарь М8x50	4
8	ЕПДМ прокладка 7 мм +15 мм	4+2
9	Заглушка плоскоовал. 40x20	3
Функция снегозадержания		
4	Труба плоскоовал. 40x20 2000 мм (t=1 мм)	2
6	Саморез кровельный 4,8x19	6
9	Заглушка плоскоовал. 40x20	2



Типовой узел крепления ограждения на металлочерепицу



Узел крепления к кровле



Сечение опорной стойки 1200 ROLLED+

