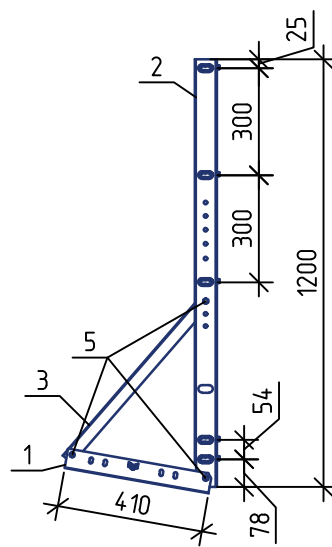
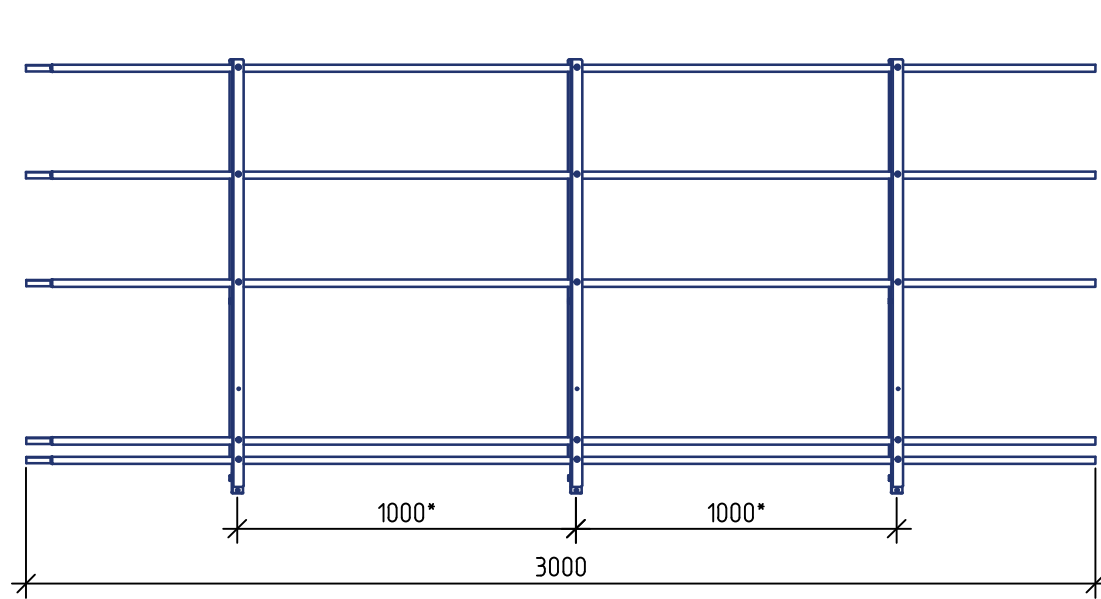


Ограждение ROLLED+ 1200 (l=3000 мм) -ДТ+ФС

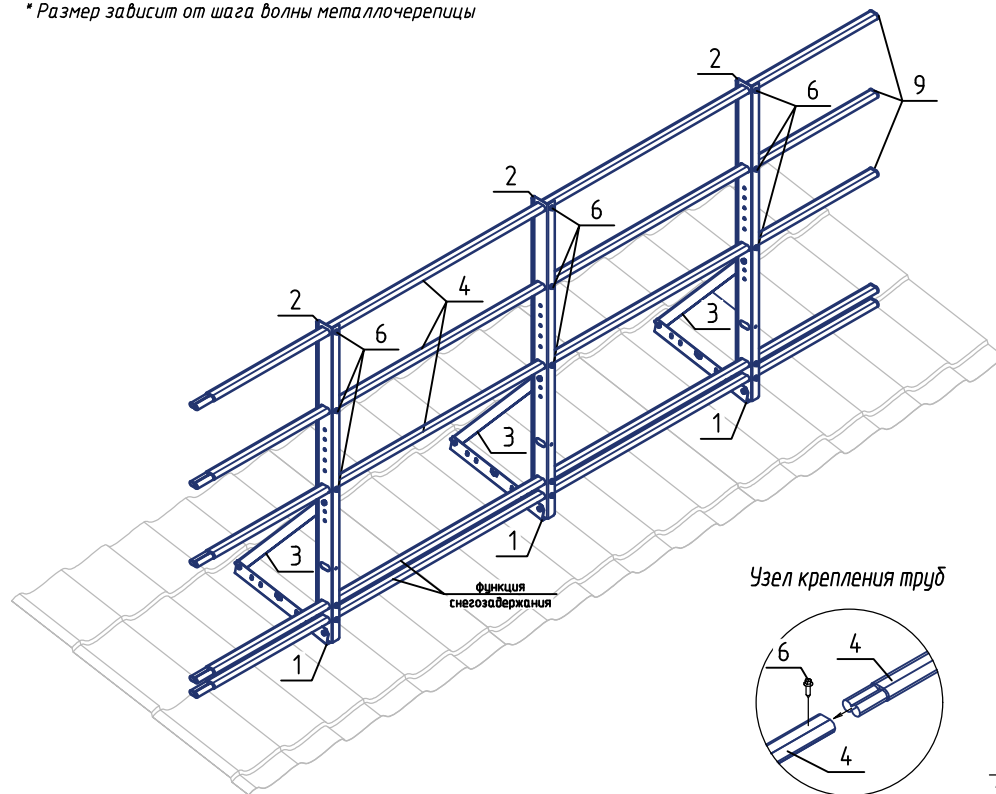
Вид А



Спецификация элементов

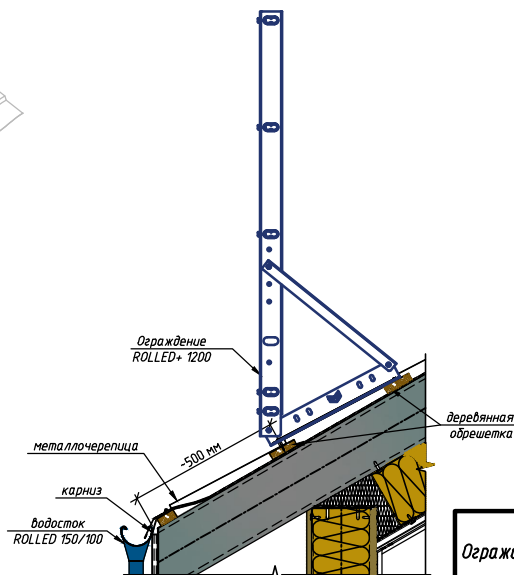
Поз.	Наименование	Кол.
1	Опора РП-ОГ (t=1,5 мм)	3
2	Опорная стойка 1200 ROLLED+ (t=2 мм)	3
3	Опорная нога РП-ОГ-595 (t=1,5 мм)	3
4	Труба плоскоовал. 40x20 3000 мм (t=1 мм)	3
5	Болт М8x20+заклепка-гайка М8	9+9
6	Саморез кровельный 4,8x19	12
7	Саморез Глухарь М8x50	6
8	ЕПДМ прокладка 7 мм +15 мм	6+3
9	Заглушка плоскоовал. 40x20	3
Функция снегозадержания		
4	Труба плоскоовал. 40x20 3000 мм (t=1 мм)	2
6	Саморез кровельный 4,8x19	6
9	Заглушка плоскоовал. 40x20	2

* Размер зависит от шага волны металлочерепицы



Типовой узел крепления ограждения на металлочерепицу

Узел крепления труб



Узел крепления к кровле

Сечение опорной стойки 1200 ROLLED+

