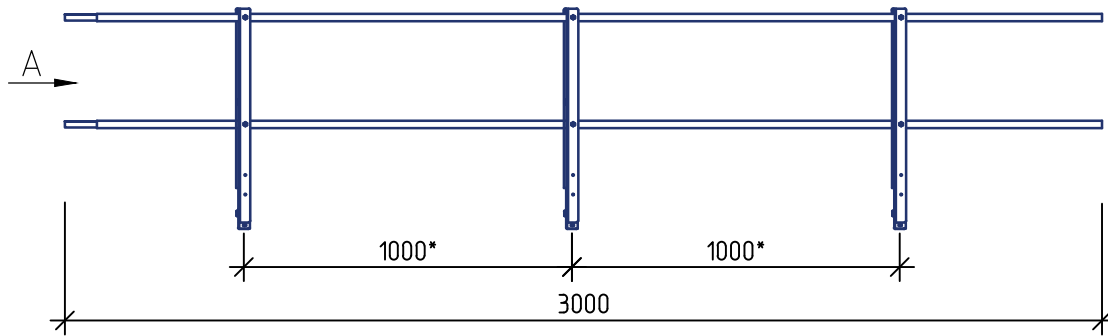
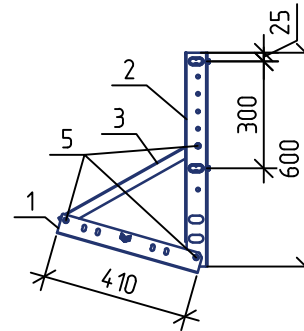


Ограждение ROLLED+ 600 (l=3000 мм)



\* Размер зависит от шага волны металлочерепицы

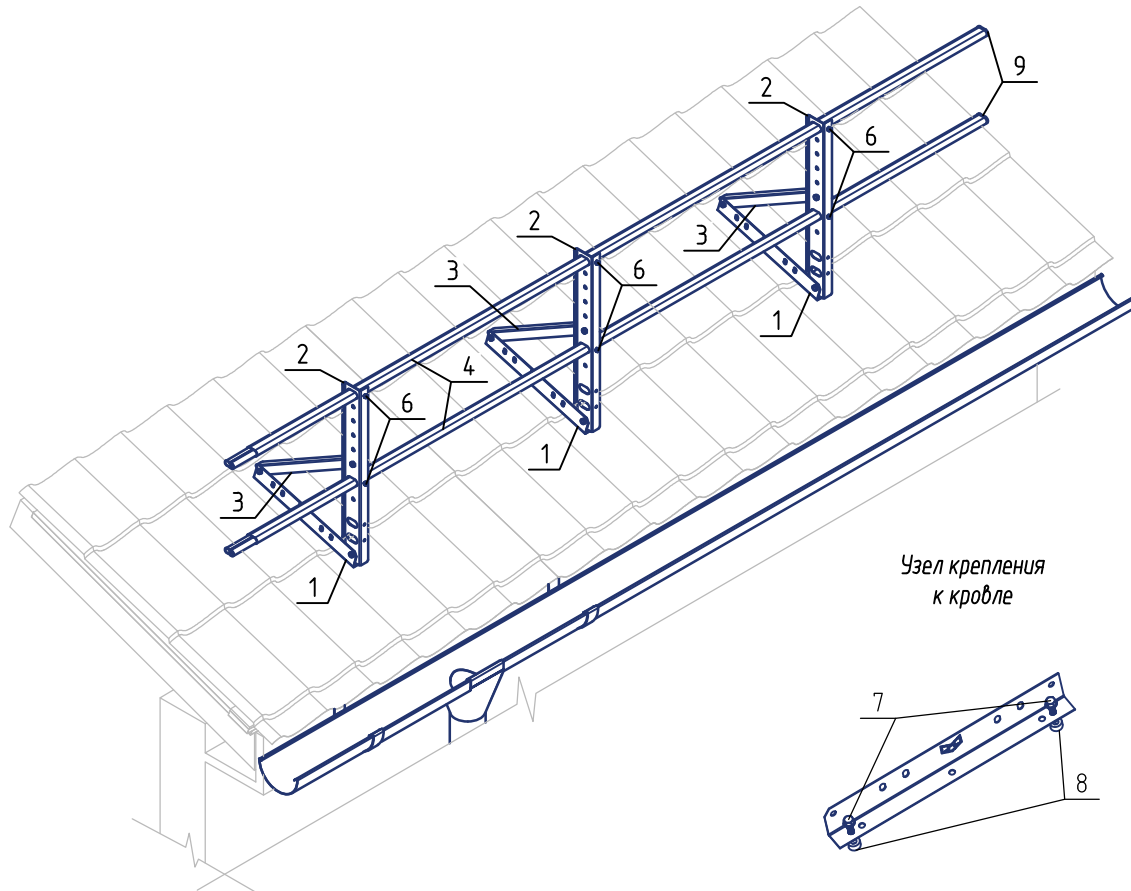
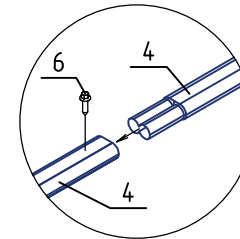
Вид А



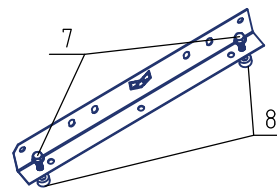
Спецификация элементов

| Поз. | Наименование                             | Кол. |
|------|--|------|
| 1    | Опора РП-ОГ (t=1,5 мм)                   | 3    |
| 2    | Опорная стойка 600 ROLLED+ (t=2 мм)      | 3    |
| 3    | Опорная нога РП-ОГ-450 (t=1,5 мм)        | 3    |
| 4    | Труба плоскоовал. 40x20 3000 мм (t=1 мм) | 2    |
| 5    | Болт М8x20+защелка-гайка М8              | 9+9  |
| 6    | Саморез кровельный 4,8x19                | 8    |
| 7    | Саморез Глухарь М8x50                    | 6    |
| 8    | ЕПДМ прокладка 7 мм +15 мм               | 6+3  |
| 9    | Заглушка плоскоовал. 40x20               | 2    |

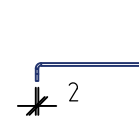
Узел крепления труб



Узел крепления к кровле



Сечение опорной стойки 600 ROLLED+



Типовой узел крепления ограждения на металлочерепицу

