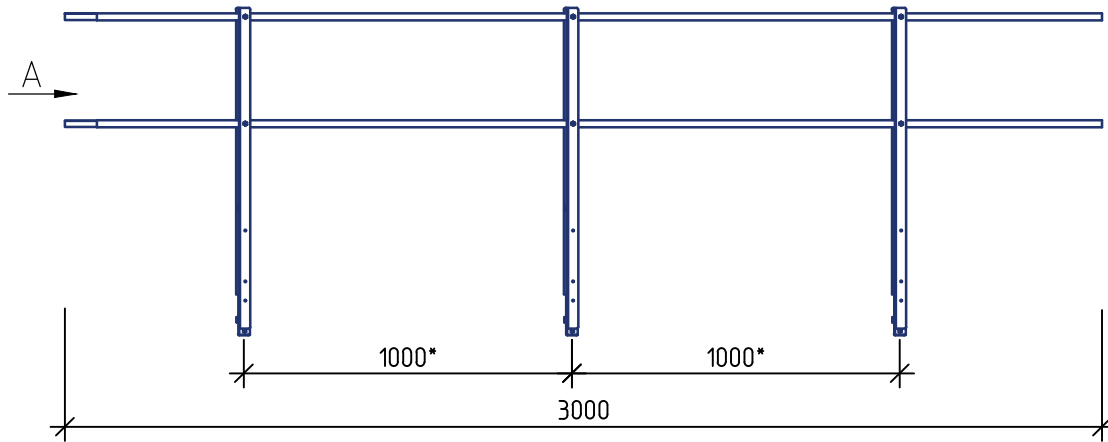
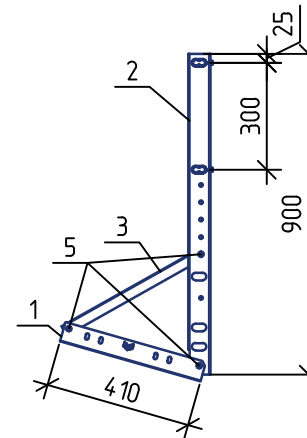


Ограждение ROLLED+ 900 (l=3000 мм)



\* Размер зависит от шага волны металлочерепицы

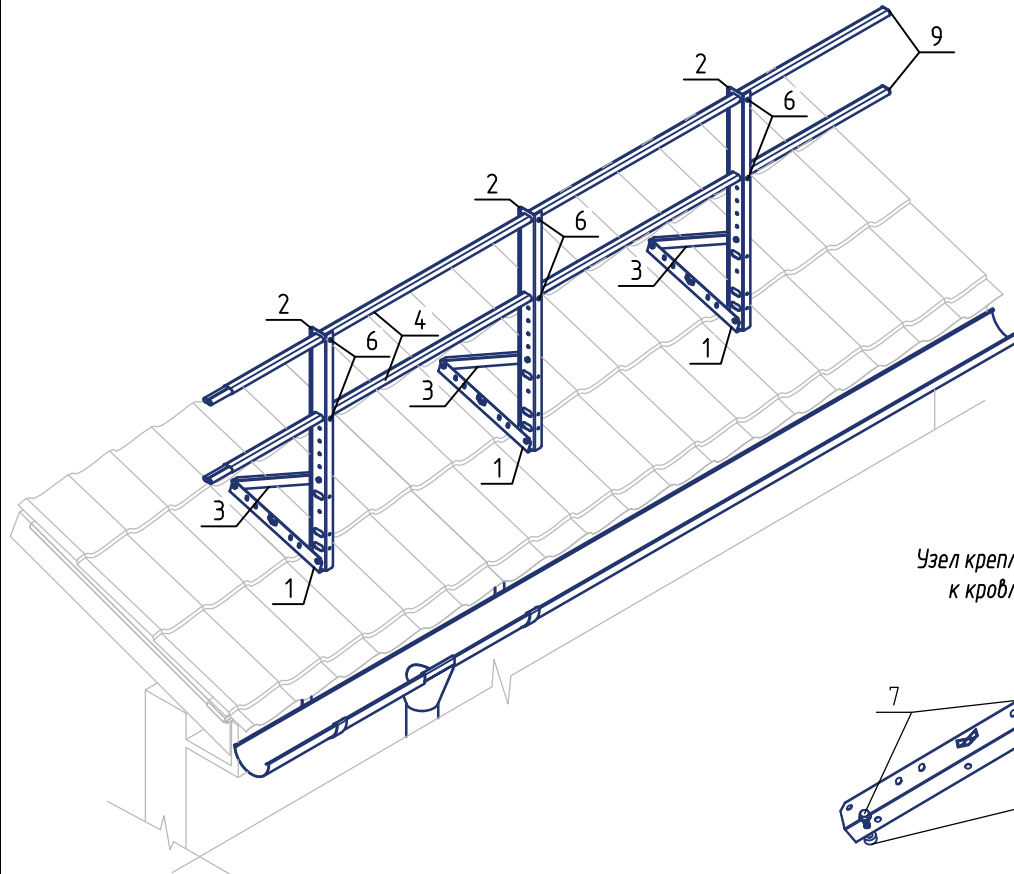
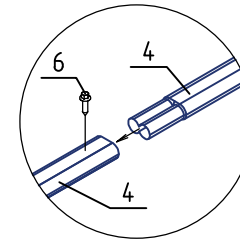
Вид А



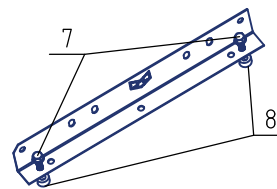
Спецификация элементов

Поз.	Наименование	Кол.
1	Опора РП-ОГ (t=1,5 мм)	3
2	Опорная стойка 900 ROLLED+ (t=2 мм)	3
3	Опорная нога РП-ОГ-450 (t=1,5 мм)	3
4	Труба плоскоовал. 40x20 3000 мм (t=1 мм)	2
5	Болт М8x20+защелка-гайка М8	9+9
6	Саморез кровельный 4,8x19	8
7	Саморез Глухарь М8x50	6
8	ЕПДМ прокладка 7 мм +15 мм	6+3
9	Заглушка плоскоовал. 40x20	2

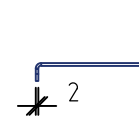
Узел крепления труб



Узел крепления к кровле



Сечение опорной стойки 900 ROLLED+



Типовой узел крепления ограждения на металлочерепицу

