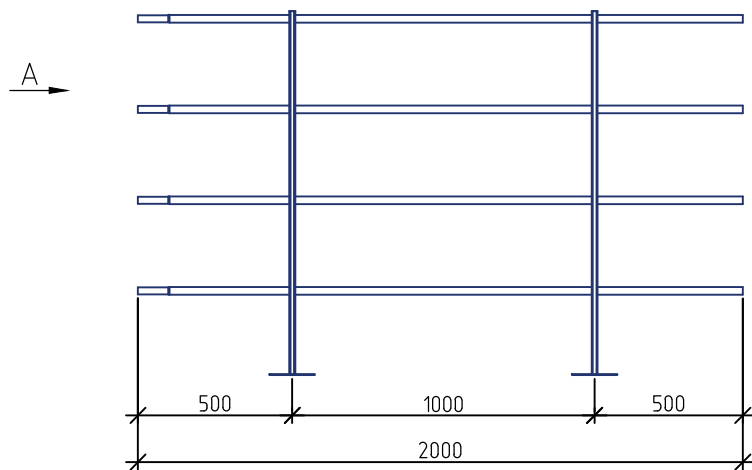
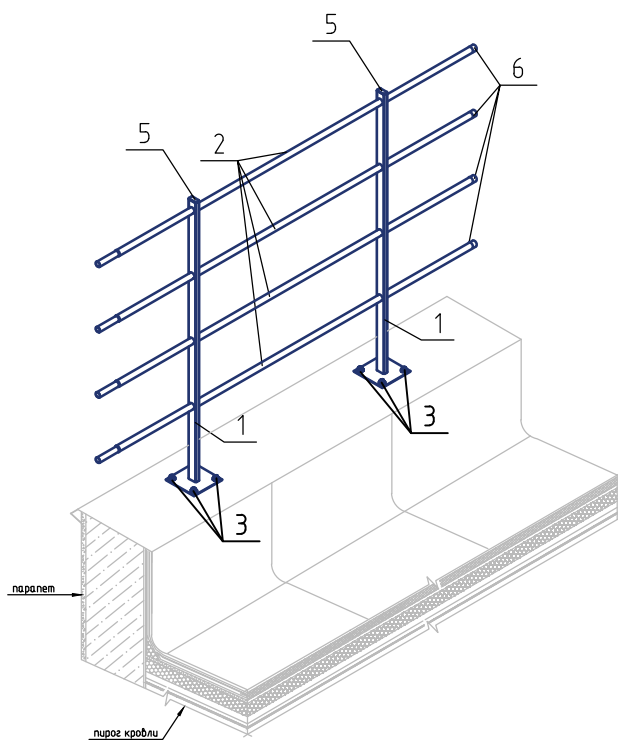


Ограждение РП-ОГ-ПР-1200 (l=2000 мм) -2ДТ



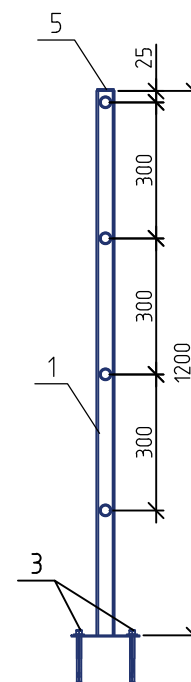
Ограждение РП-ОГ-ПР-1200 (l=2000 мм) -2ДТ  
(общий вид)



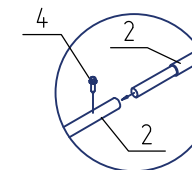
Спецификация элементов

Поз.	Наименование	Кол.
1	Опорная стойка РП-ОГ-ПР-1200	2
2	Труба D25 2000 мм (t=1 мм)	4
3	Анкер 10х97	8
4	Саморез кровельный 4,8х19	4
5	Заглушка 40х20	2
6	Заглушка D25	4

Вид А



Узел крепления труб



Ограждение РП-ОГ-ПР-1200 (l=2000мм)-2ДТ

