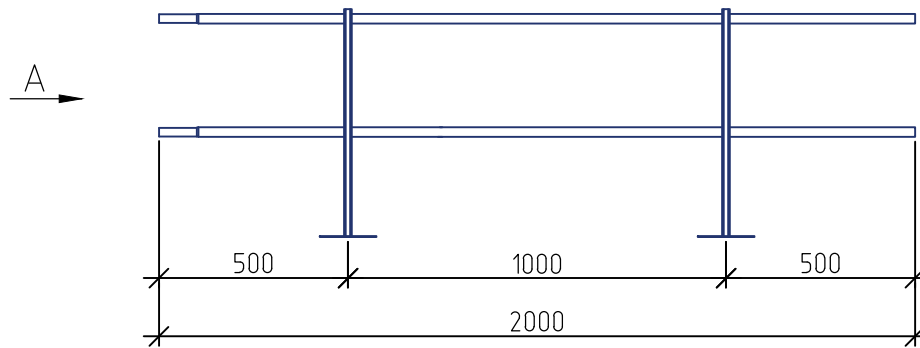


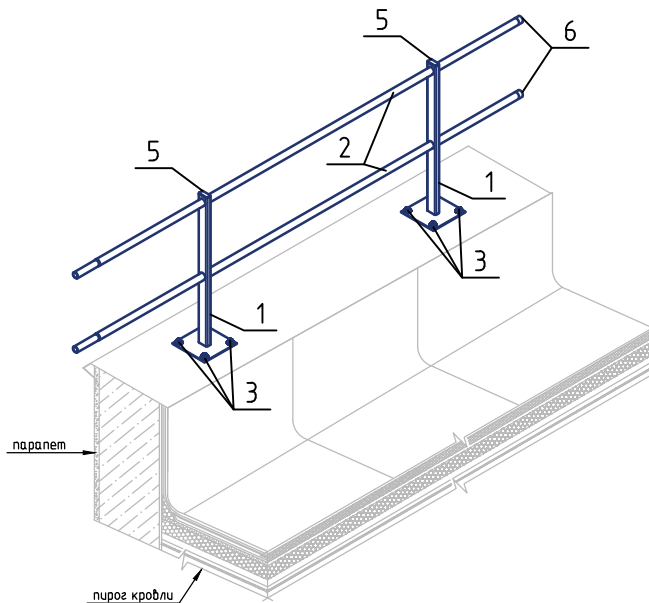
Ограждение РП-ОГ-ПР-600 (l=2000 мм)



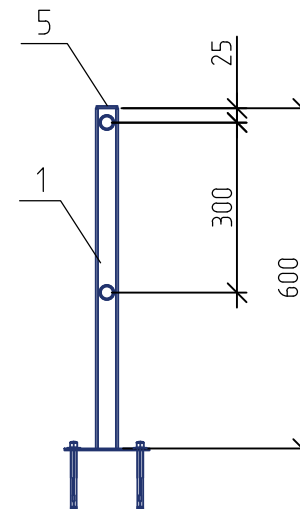
Спецификация элементов

| Поз. | Наименование | Кол. |
|------|-----------------------------|------|
| 1 | Опорная стойка РП-ОГ-ПР-600 | 2 |
| 2 | Труба D25 2000 мм (t=1 мм) | 2 |
| 3 | Анкер 10x97 | 8 |
| 4 | Саморез кровельный 4,8x19 | 2 |
| 5 | Заглушка 40x20 | 2 |
| 6 | Заглушка D25 | 2 |

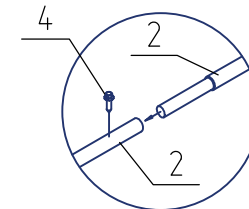
Ограждение РП-ОГ-ПР-600 (l=2000 мм)
(общий вид)



Вид А



Узел крепления труб



Ограждение РП-ОГ-ПР-600 (l=2000 мм)

