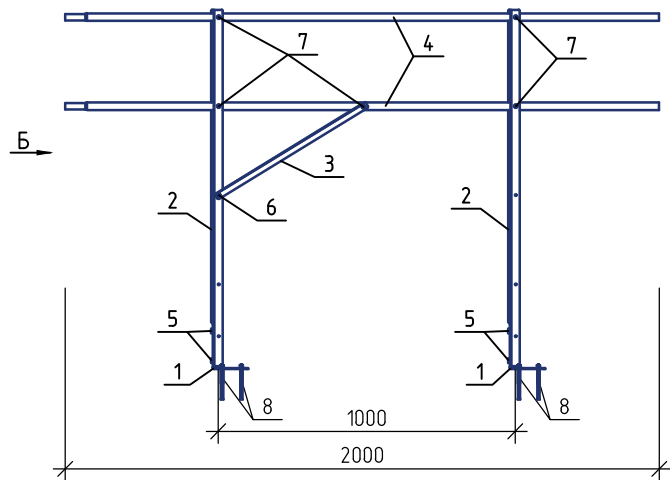
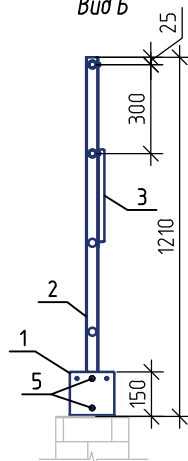


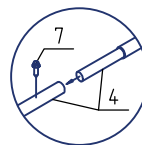
Ограждение РП-ОГ-ПРС-1200 (L=2000 мм)
Вариант 1



Вид Б



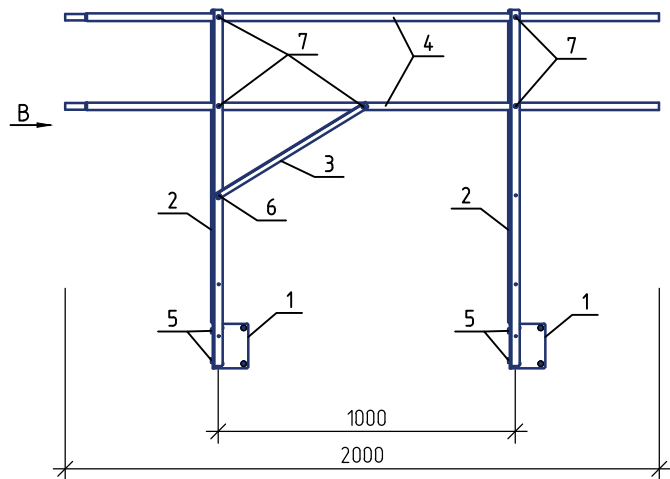
Узел крепления труб



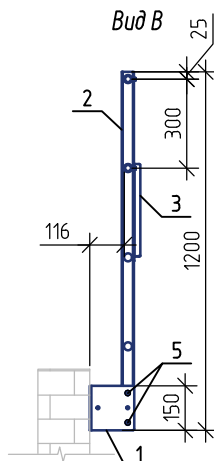
Сечение опорной стойки РП-ОГ-1200



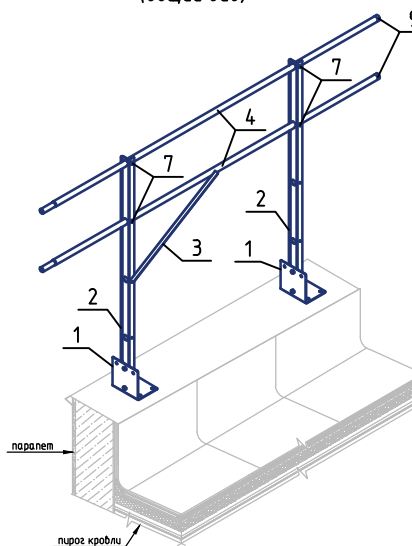
Вариант 2



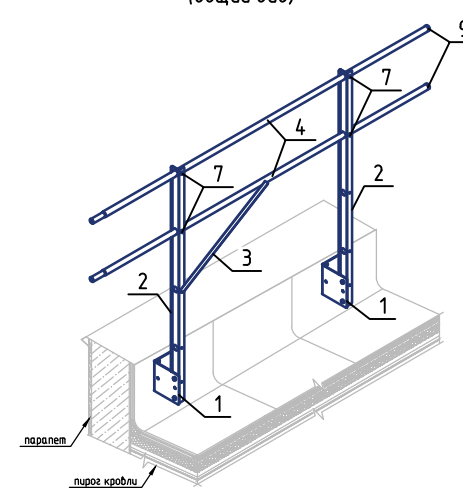
Вид В



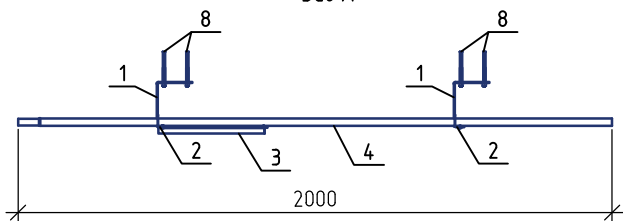
Вариант 1
(общий вид)



Вариант 2
(общий вид)



Вид А



Спецификация элементов

| Поз. | Наименование | Кол. |
|------|------------------------------------|------|
| 1 | Опора РП-ОГ-ПРС (t=3 мм) | 2 |
| 2 | Опорная стойка РП-ОГ-1200 (t=2 мм) | 2 |
| 3 | Укос 595мм (t=1,5мм) | 1 |
| 4 | Труба D25 2000 мм (t=1 мм) | 2 |
| 5 | Болт М8х20/шайба/контргайка М8 | 4 |
| 6 | Болт М5х20/шайба/контргайка М5 | 1 |
| 7 | Саморез кровельный 4,8х19 | 7 |
| 8 | Анкер 10х97 | 8 |
| 9 | Заглушка D25 | 2 |