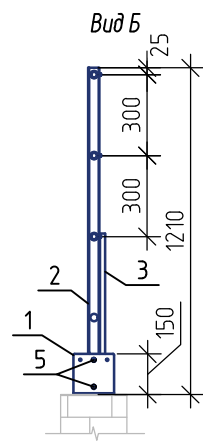
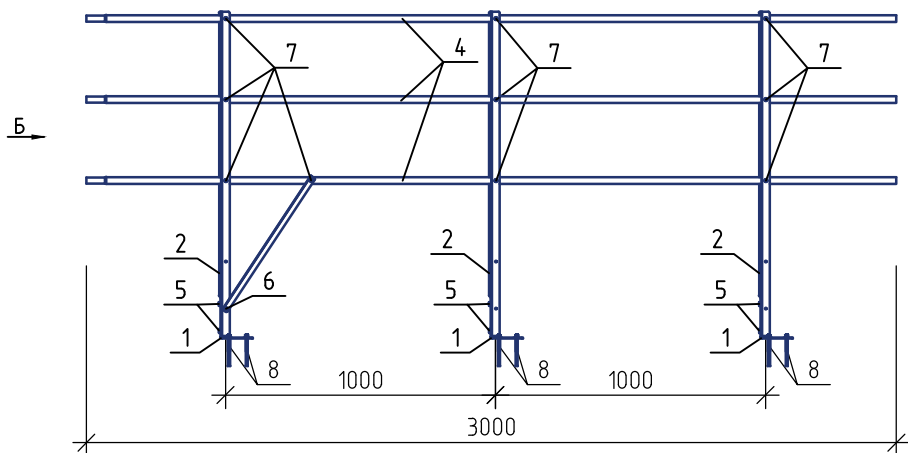
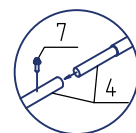


Ограждение РП-ОГ-ПРС-1200 (l=3000 мм)-ДТ
Вариант 1



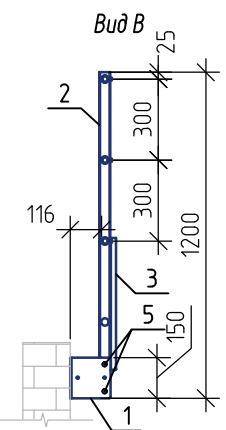
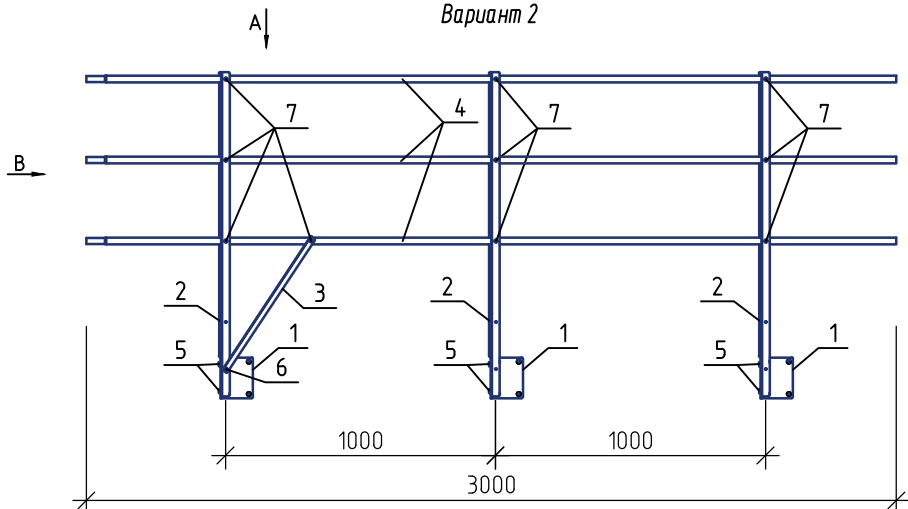
Узел крепления труб



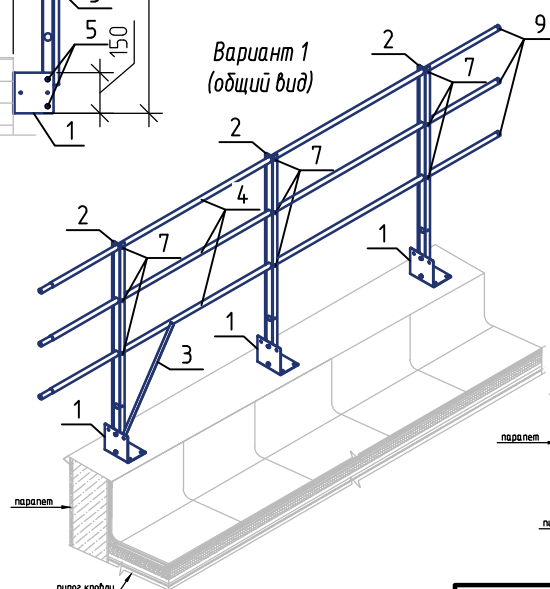
Сечение опорной стойки РП-ОГ-1200



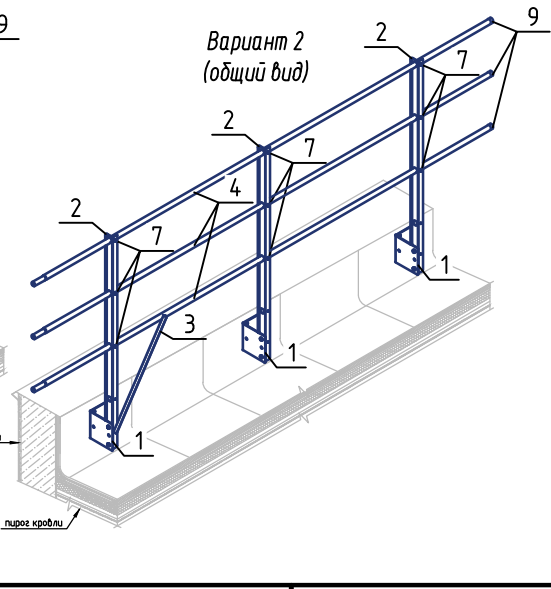
Вариант 2



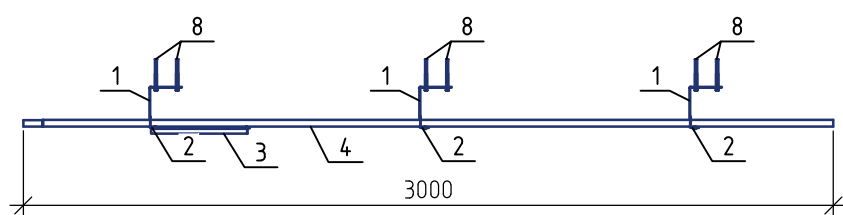
Вариант 1 (общий вид)



Вариант 2 (общий вид)



Вид А



Спецификация элементов

Поз.	Наименование	Кол.
1	Опора РП-ОГ-ПРС (t=3 мм)	3
2	Опорная стойка РП-ОГ-1200 (t=2 мм)	3
3	Укос 595мм (t=1,5мм)	1
4	Труба D25 3000 мм (t=1 мм)	3
5	Болт М8х20/шайба/контргайка М8	6
6	Болт М5х20/шайба/контргайка М5	1
7	Саморез кровельный 4,8х19	13
8	Анкер 10х97	12
9	Заглушка D25	3