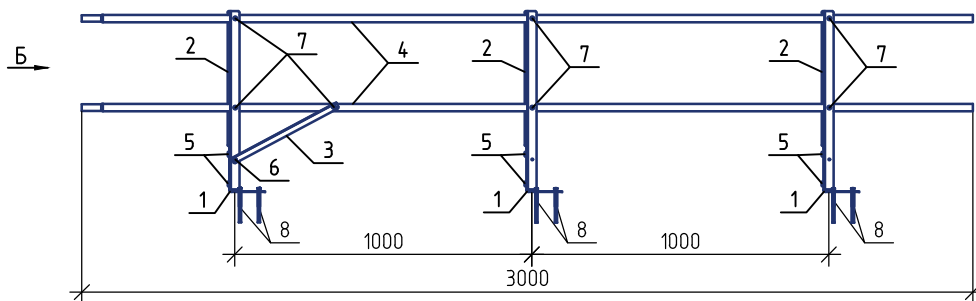


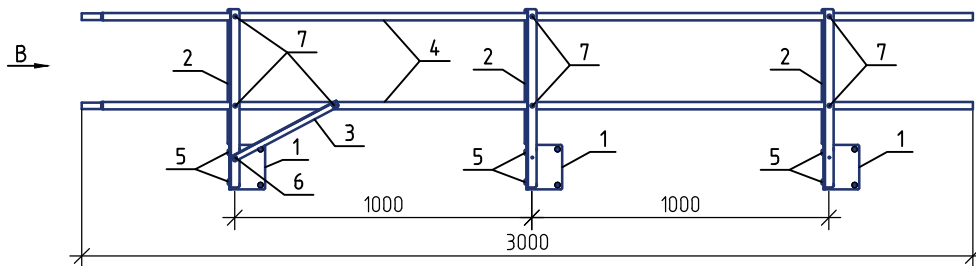
Ограждение РП-ОГ-ПРС-600 (l=3000 мм)

Вариант 1

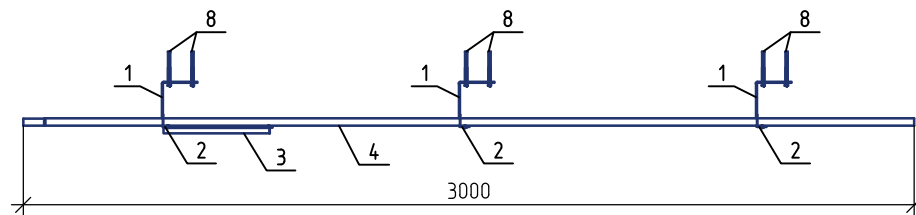


А ↓

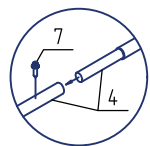
Вариант 2



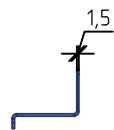
Вид А



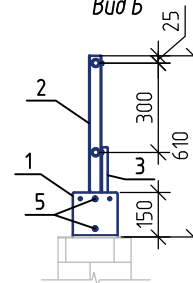
Узел крепления труб



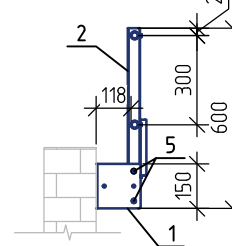
Сечение опорной стойки РП-ОГ-600



Вид Б



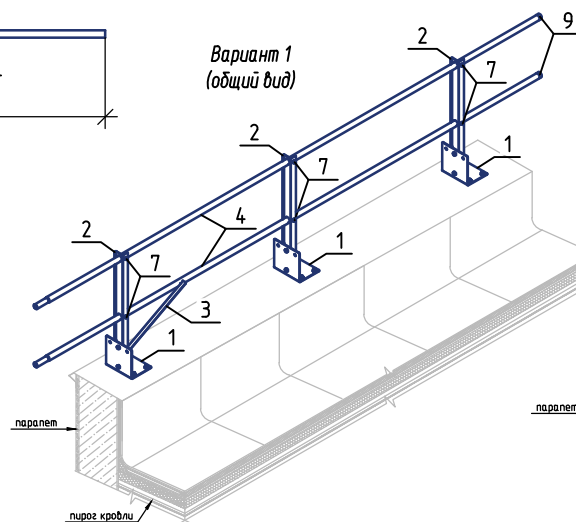
Вид В



Спецификация элементов

Поз.	Наименование	Кол.
1	Опора РП-ОГ-ПРС (t=3 мм)	3
2	Опорная стойка РП-ОГ-600 (t=2 мм)	3
3	Укос 400мм (t=1,5мм)	1
4	Труба D25 3000 мм (t=1 мм)	2
5	Болт М8х20/шайба/контргайка М8	6
6	Болт М5х20/шайба/контргайка М5	1
7	Саморез кровельный 4,8х19	9
8	Анкер 10х97	12
9	Заглушка D25	2

Вариант 1 (общий вид)



Вариант 2 (общий вид)

