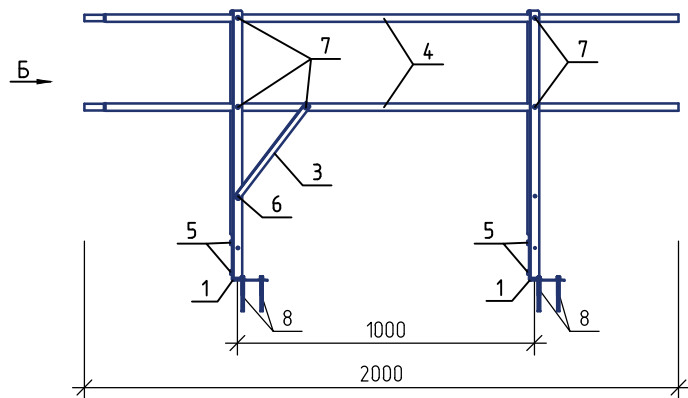
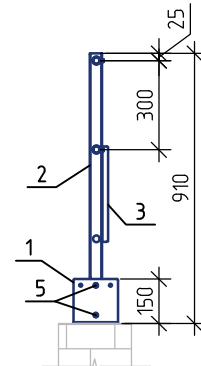


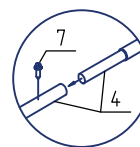
Ограждение РП-ОГ-ПРС-900 (L=2000 мм)
Вариант 1



Вид Б



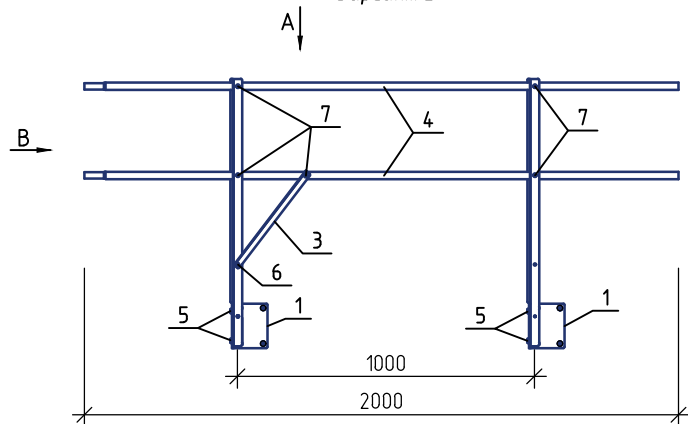
Узел крепления труб



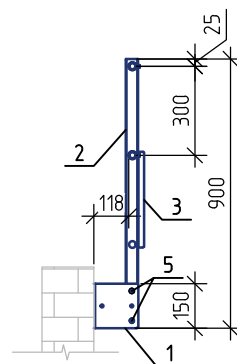
Сечение опорной
стойки РП-ОГ-900



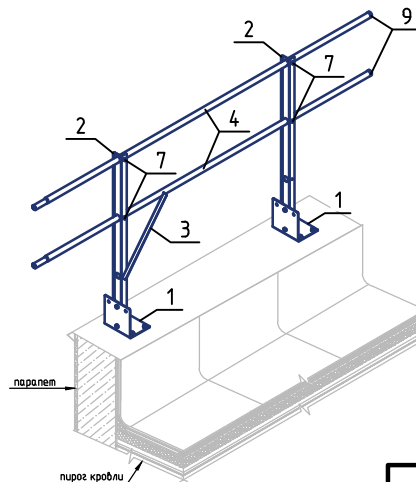
Вариант 2



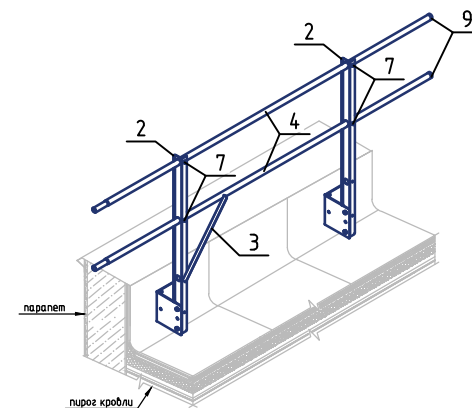
Вид В



Вариант 1
(общий вид)



Вариант 2
(общий вид)



Спецификация элементов

Поз.	Наименование	Кол.
1	Опора РП-ОГ-ПРС (t=3 мм)	2
2	Опорная стойка РП-ОГ-900 (t=2 мм)	2
3	Укос 400мм (t=1,5мм)	1
4	Труба D25 2000 мм (t=1 мм)	2
5	Болт М8х20/шайба/контргайка М8	4
6	Болт М5х20/шайба/контргайка М5	1
7	Саморез кровельный 4,8х19	7
8	Анкер 10х97	8
9	Заглушка D25	2