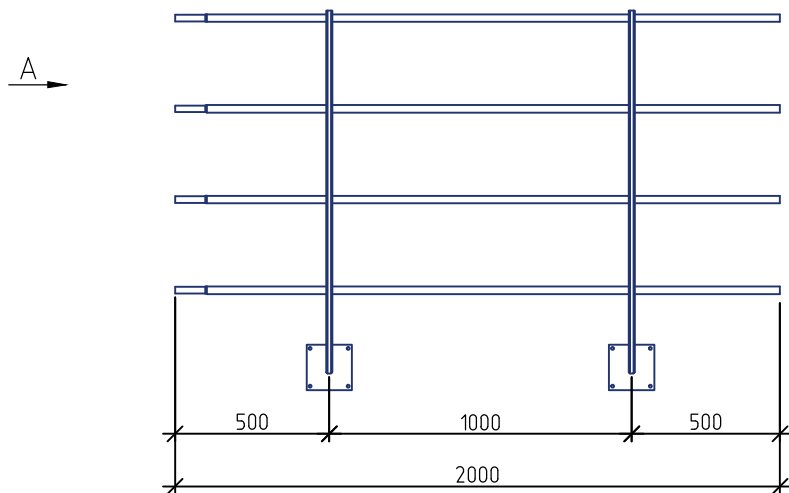
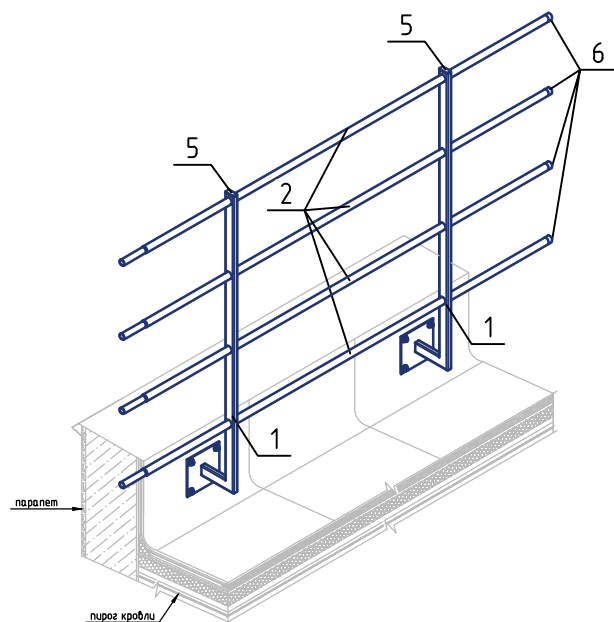


Ограждение РП-ОГ-ПР-У-1200 (l=2000 мм)-2ДТ

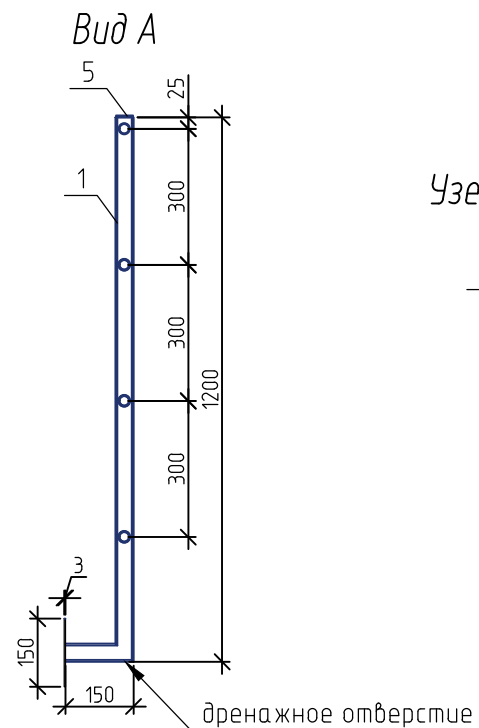


Ограждение РП-ОГ-ПР-У-1200 (l=2000 мм) -2ДТ
(общий вид)



Спецификация элементов

Поз.	Наименование	Кол.
1	Опорная стойка РП-ОГ-ПР-У-1200	2
2	Труба D25 2000 мм (t=1 мм)	4
3	Анкер 10x97	8
4	Саморез кровельный 4,8x19	4
5	Заглушка 40x20	2
6	Заглушка D25	4



Узел крепления труб

