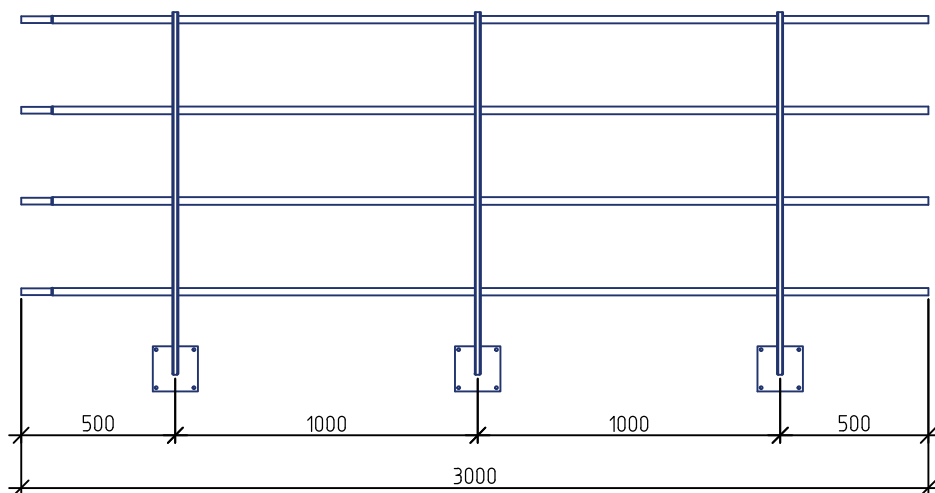


### Ограждение РП-ОГ-ПР-У-1200 (l=3000 мм)-2ДТ

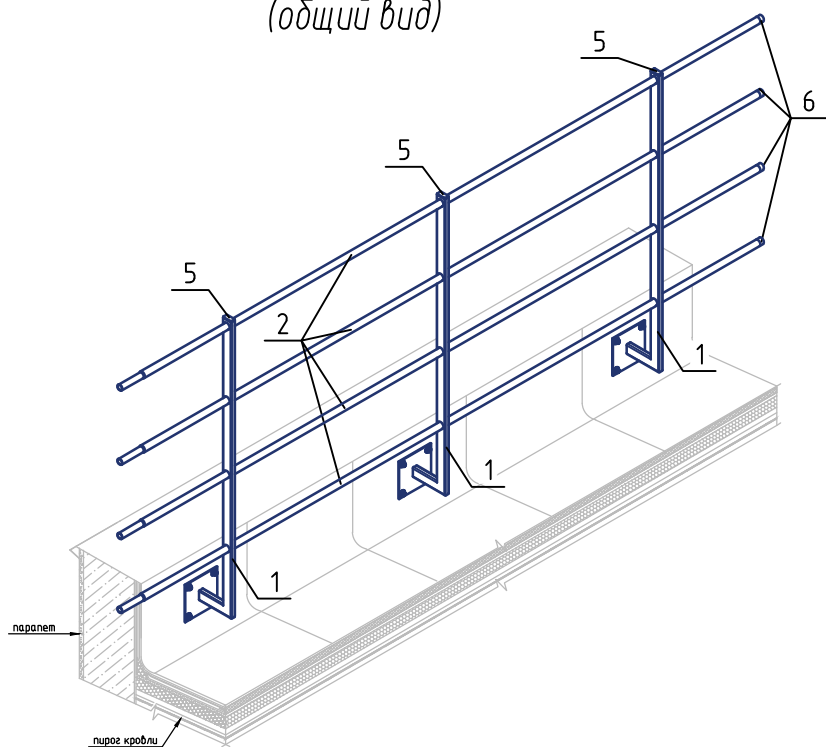
A →



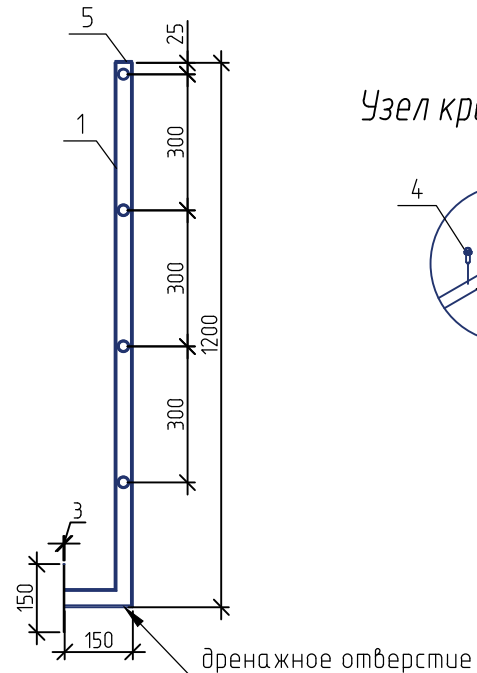
### Спецификация элементов

Поз.	Наименование	Кол.
1	Опорная стойка РП-ОГ-ПР-У-1200	3
2	Труба D25 3000 мм (t=1 мм)	4
3	Анкер 10x97	12
4	Саморез кровельный 4,8x19	4
5	Заглушка 40x20	3
6	Заглушка D25	4

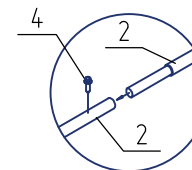
### Ограждение РП-ОГ-ПР-У-1200 (l=3000 мм) - 2ДТ (общий вид)



### Вид А



### Узел крепления труб



Ограждение РП-ОГ-ПР-У-1200 (l=3000 мм)-2ДТ

