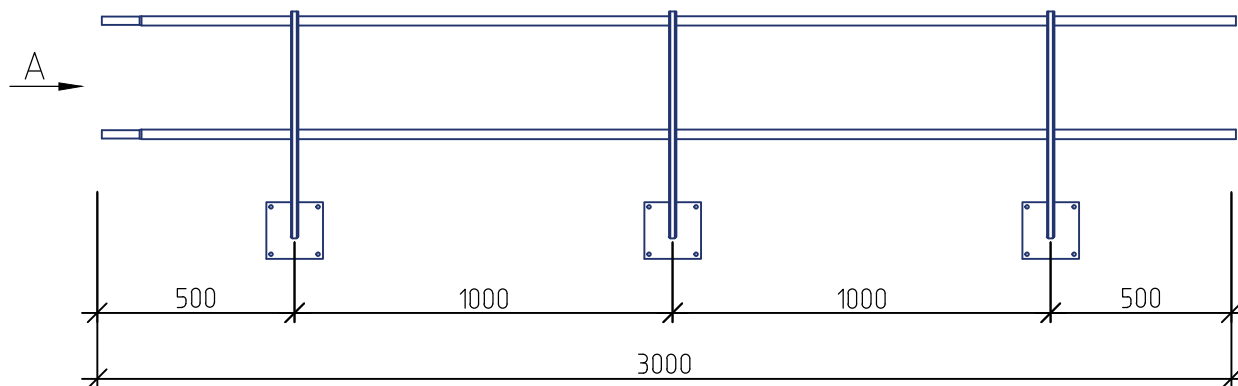


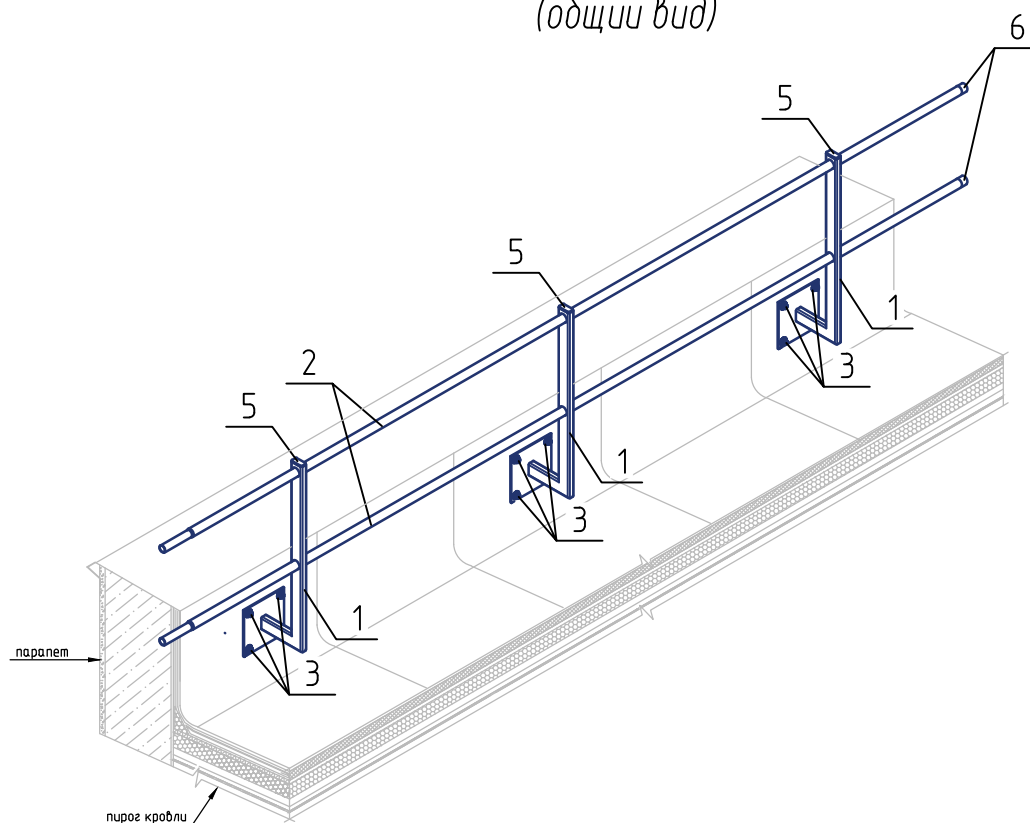
Ограждение РП-ОГ-ПР-У-600 (l=3000 мм)



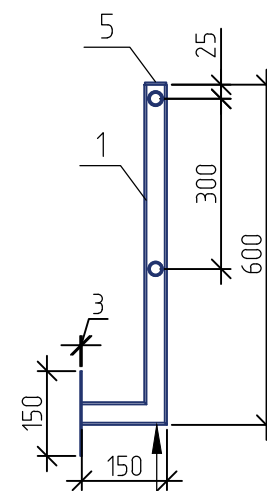
Спецификация элементов

| Поз. | Наименование                  | Кол. |
|------|-------------------------------|------|
| 1    | Опорная стойка РП-ОГ-ПР-У-600 | 3    |
| 2    | Труба D25 3000 мм (t=1 мм)    | 2    |
| 3    | Анкер 10x97                   | 12   |
| 4    | Саморез кровельный 4,8x19     | 2    |
| 5    | Заглушка 40x20                | 3    |
| 6    | Заглушка D25                  | 2    |

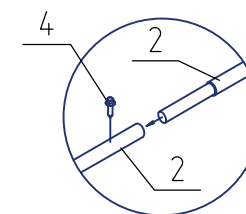
Ограждение РП-ОГ-ПР-У-600 (l=3000 мм)  
(общий вид)



Вид А



Узел крепления труб



дренажное отверстие

Ограждение РП-ОГ-ПР-У-600 (l=3000 мм)

