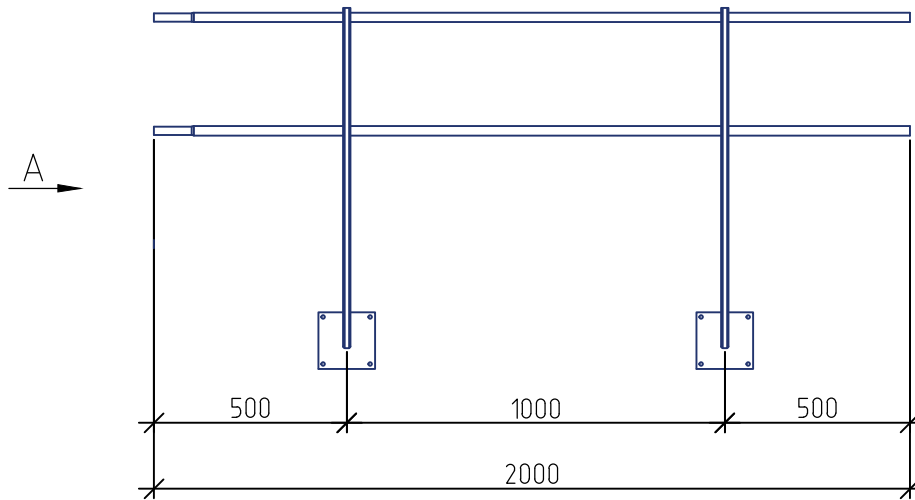


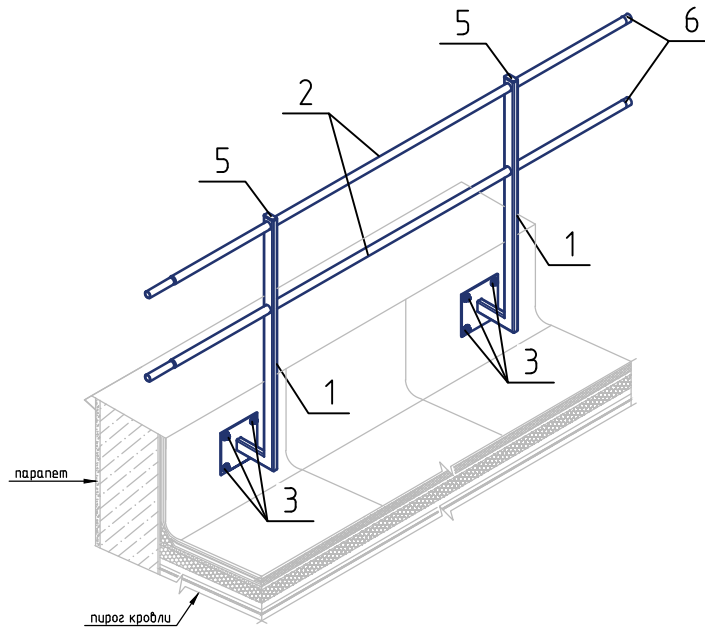
Ограждение РП-ОГ-ПР-У-900 (l=2000 мм)



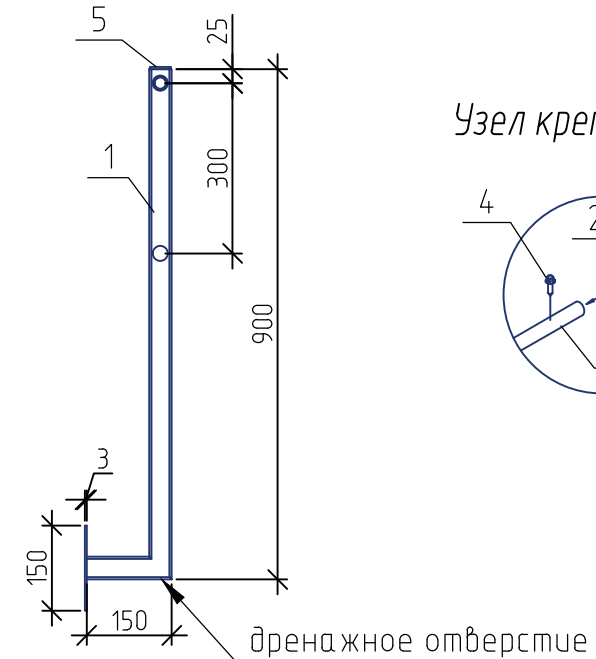
Спецификация элементов

Поз.	Наименование	Кол.
1	Опорная стойка РП-ОГ-ПР-У-900	2
2	Труба D25 2000 мм (t=1 мм)	2
3	Анкер 10x97	8
4	Саморез кровельный 4,8x19	2
5	Заглушка 40x20	2
6	Заглушка D25	2

Ограждение РП-ОГ-ПР-У-900 (l=2000 мм)
(общий вид)



Вид А



Узел крепления труб

