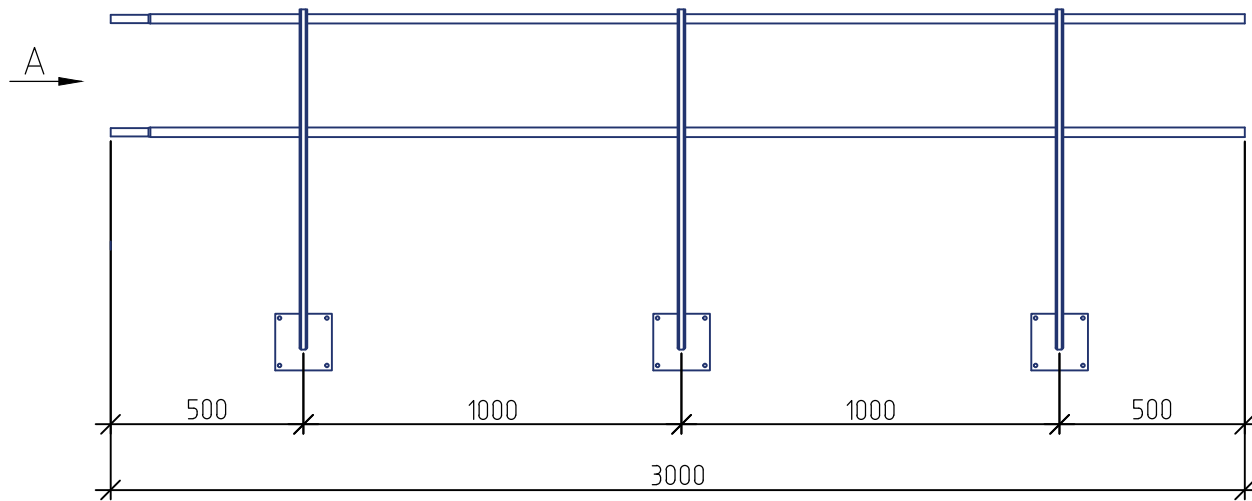


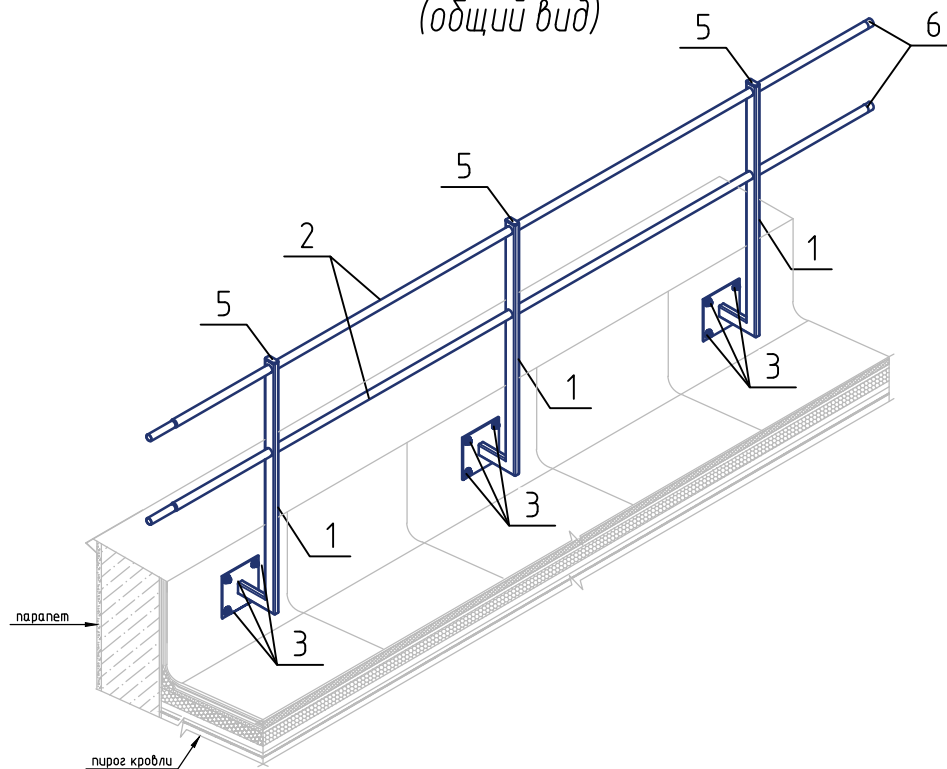
Ограждение РП-ОГ-ПР-У-900 (l=3000 мм)



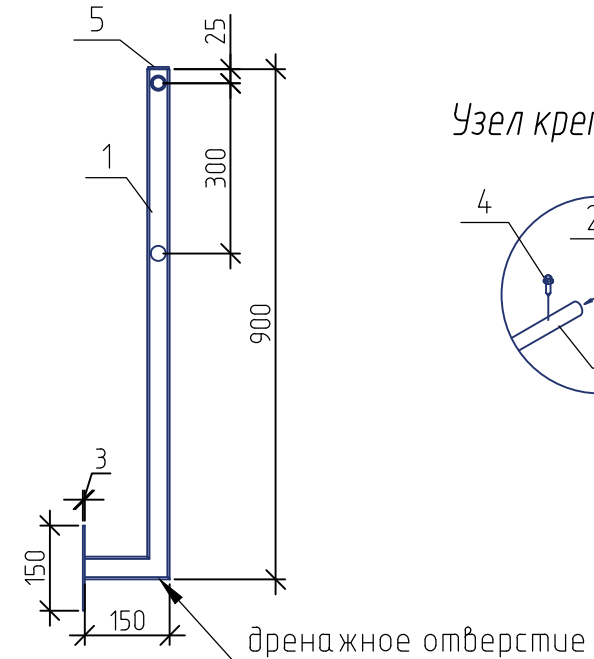
Спецификация элементов

Поз.	Наименование	Кол.
1	Опорная стойка РП-ОГ-ПР-У-900	3
2	Труба D25 3000 мм (t=1 мм)	2
3	Анкер 10x97	12
4	Саморез кровельный 4,8x19	2
5	Заглушка 40x20	3
6	Заглушка D25	2

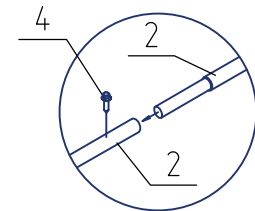
Ограждение РП-ОГ-ПР-У-900 (l=3000 мм)
(общий вид)



Вид А



Узел крепления труб



Ограждение РП-ОГ-ПР-У-900 (l=3000 мм)

