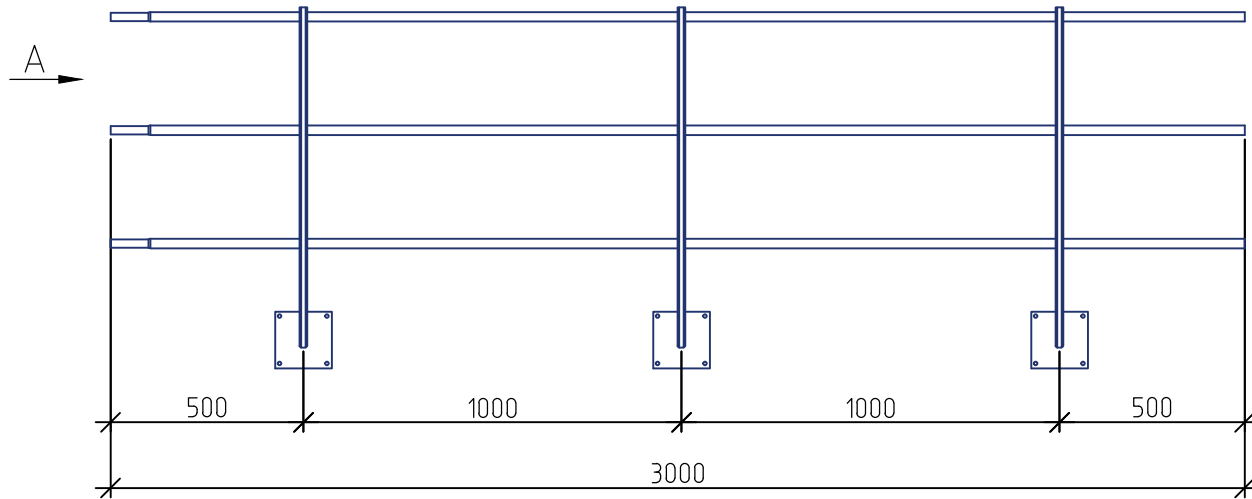


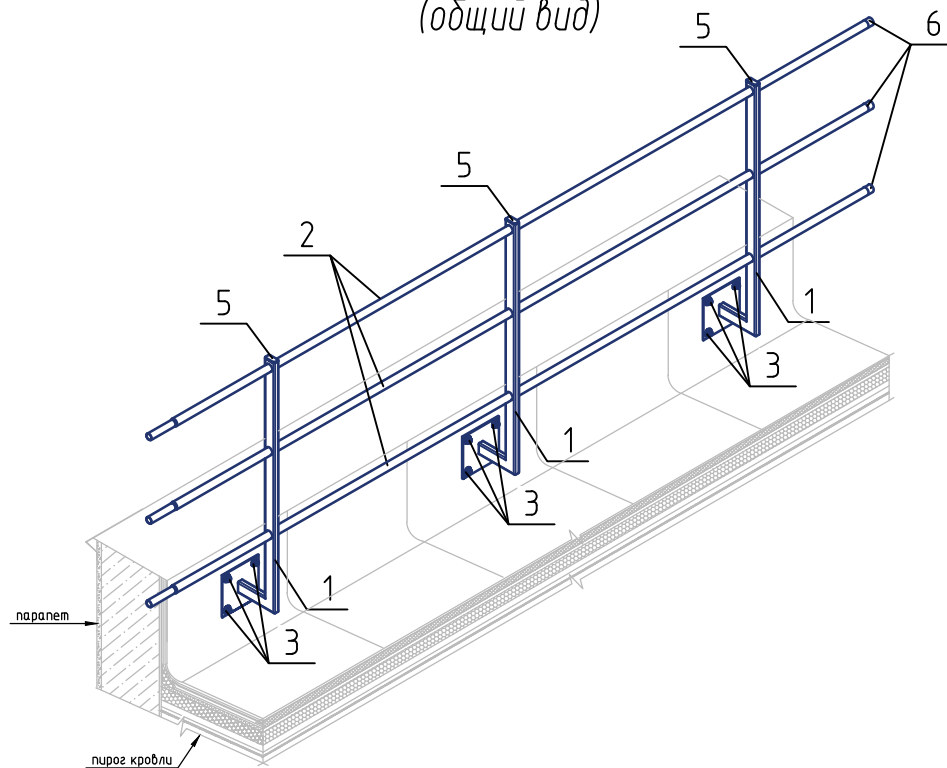
Ограждение РП-ОГ-ПР-У-900 (l=3000 мм)-ДТ



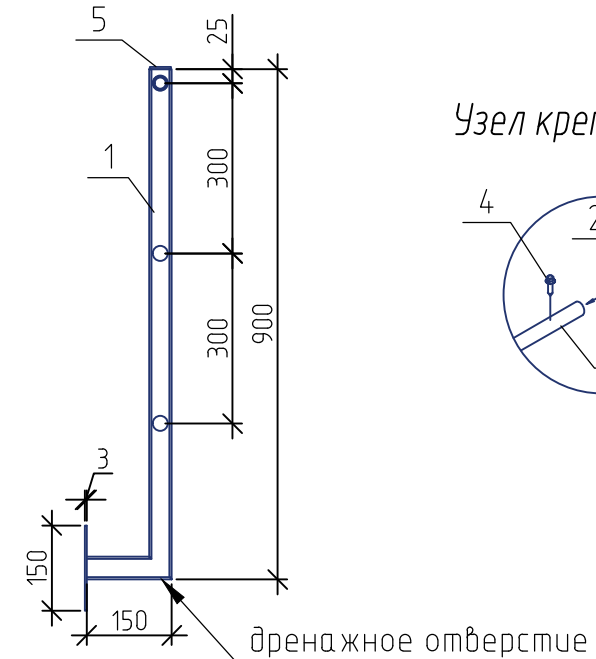
Спецификация элементов

Поз.	Наименование	Кол.
1	Опорная стойка РП-ОГ-ПР-У-900	3
2	Труба D25 3000 мм (t=1 мм)	3
3	Анкер 10х97	12
4	Саморез кровельный 4,8х19	3
5	Заглушка 40х20	3
6	Заглушка D25	3

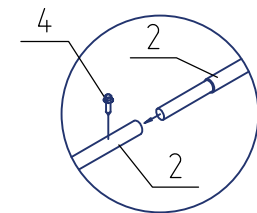
Ограждение РП-ОГ-ПР-У-900 (l=3000 мм)-ДТ (общий вид)



Вид А



Узел крепления труб



Ограждение РП-ОГ-ПР-У-900 (l=3000 мм)-ДТ

