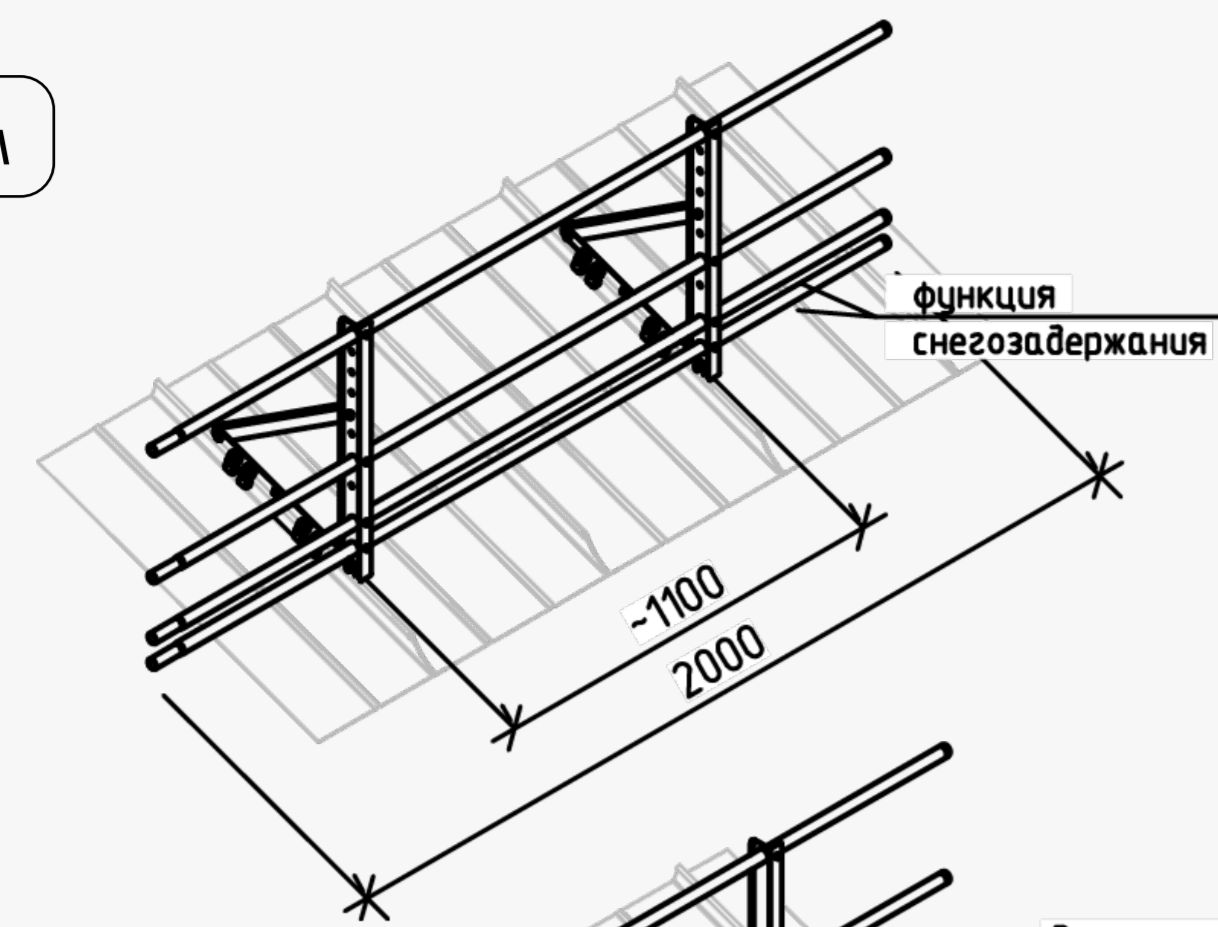
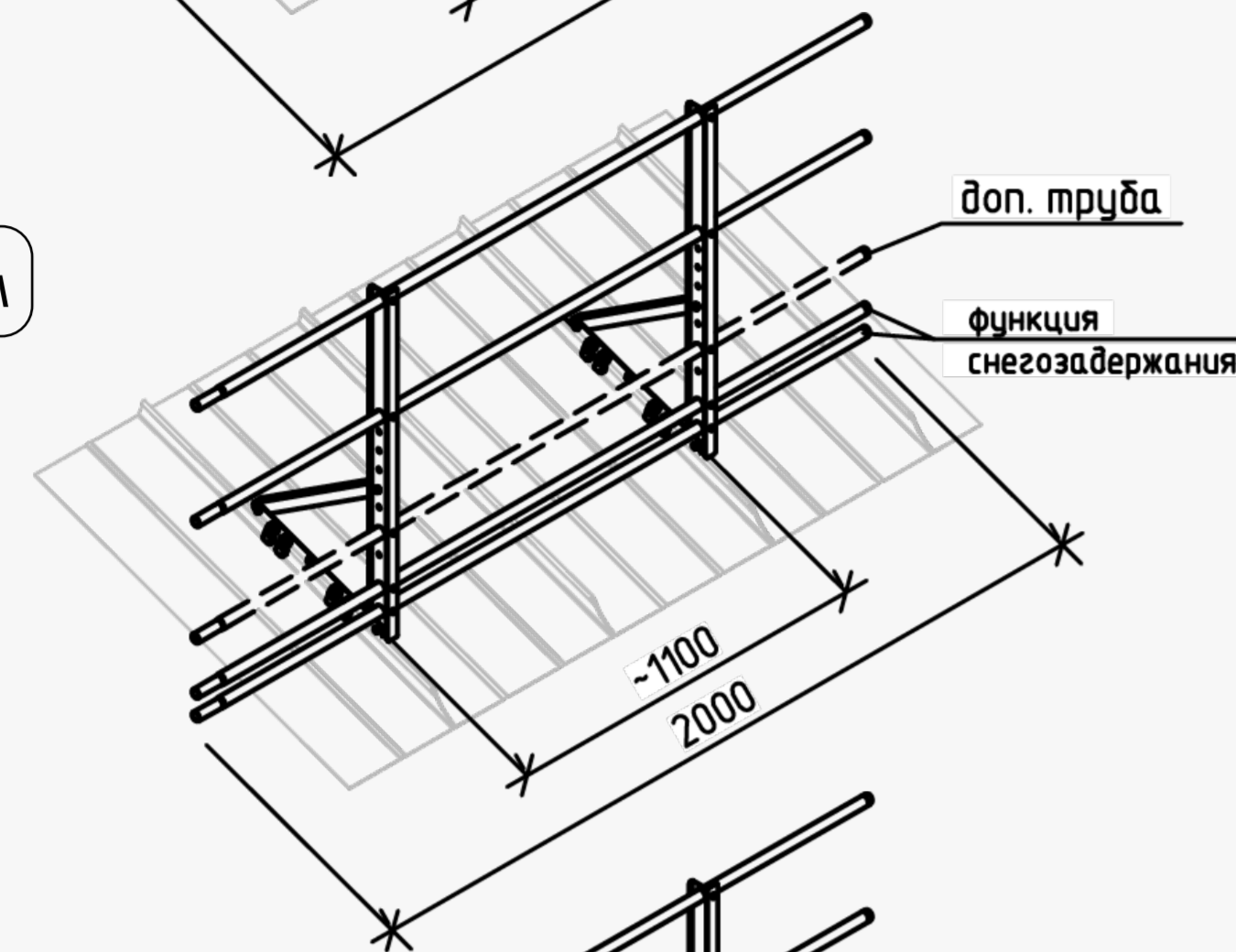


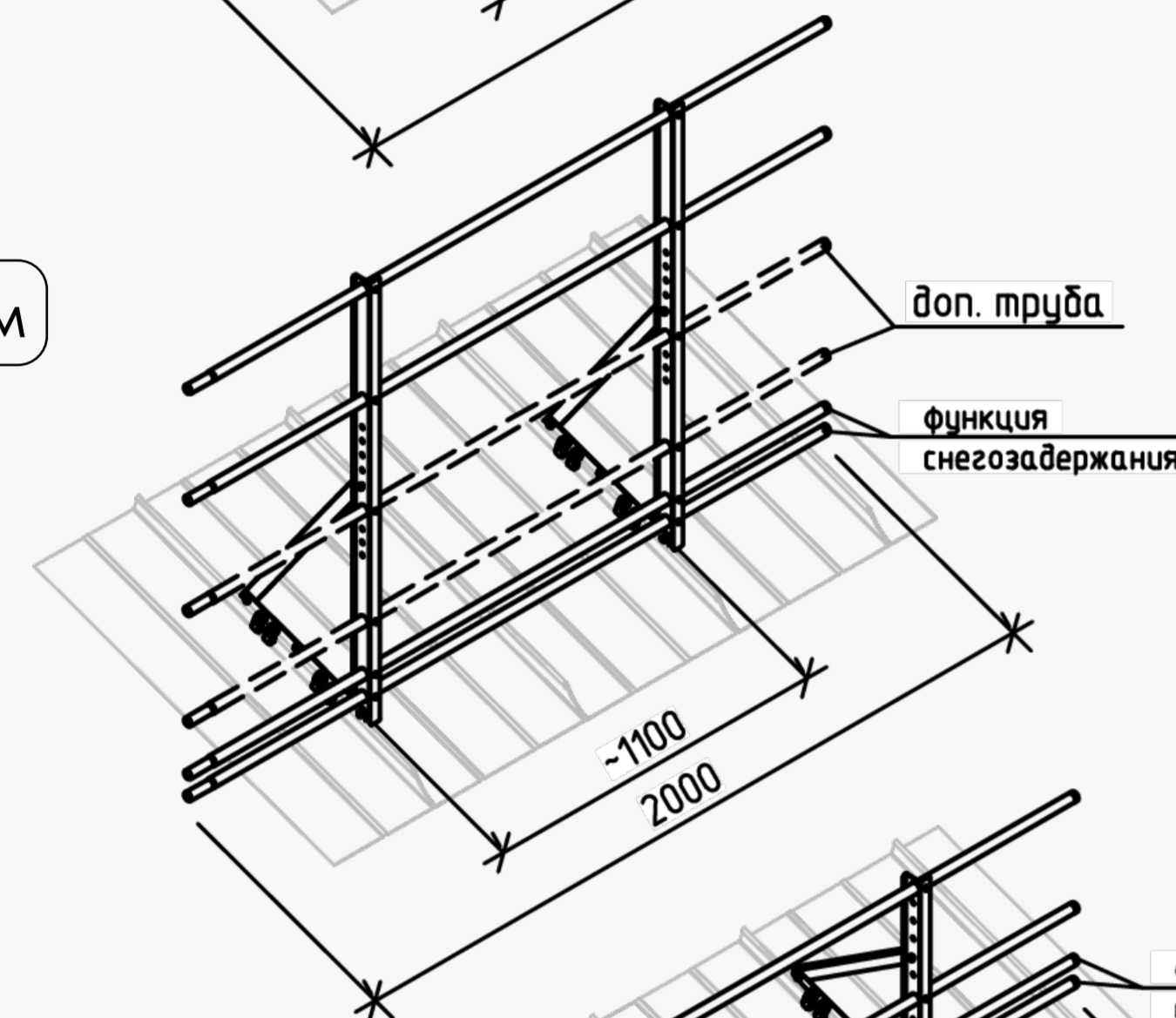
H=600мм L=2000мм



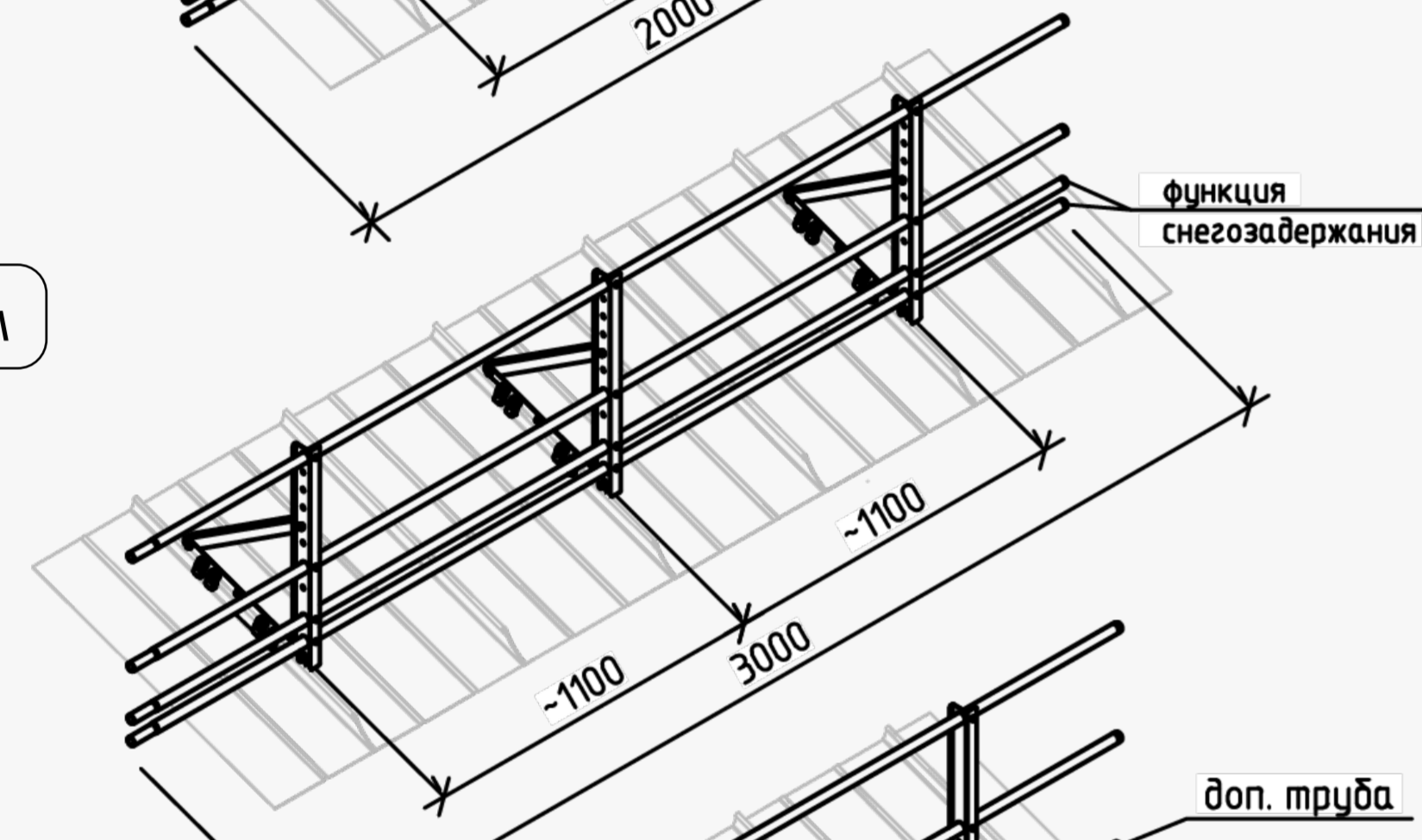
H=900мм L=2000мм



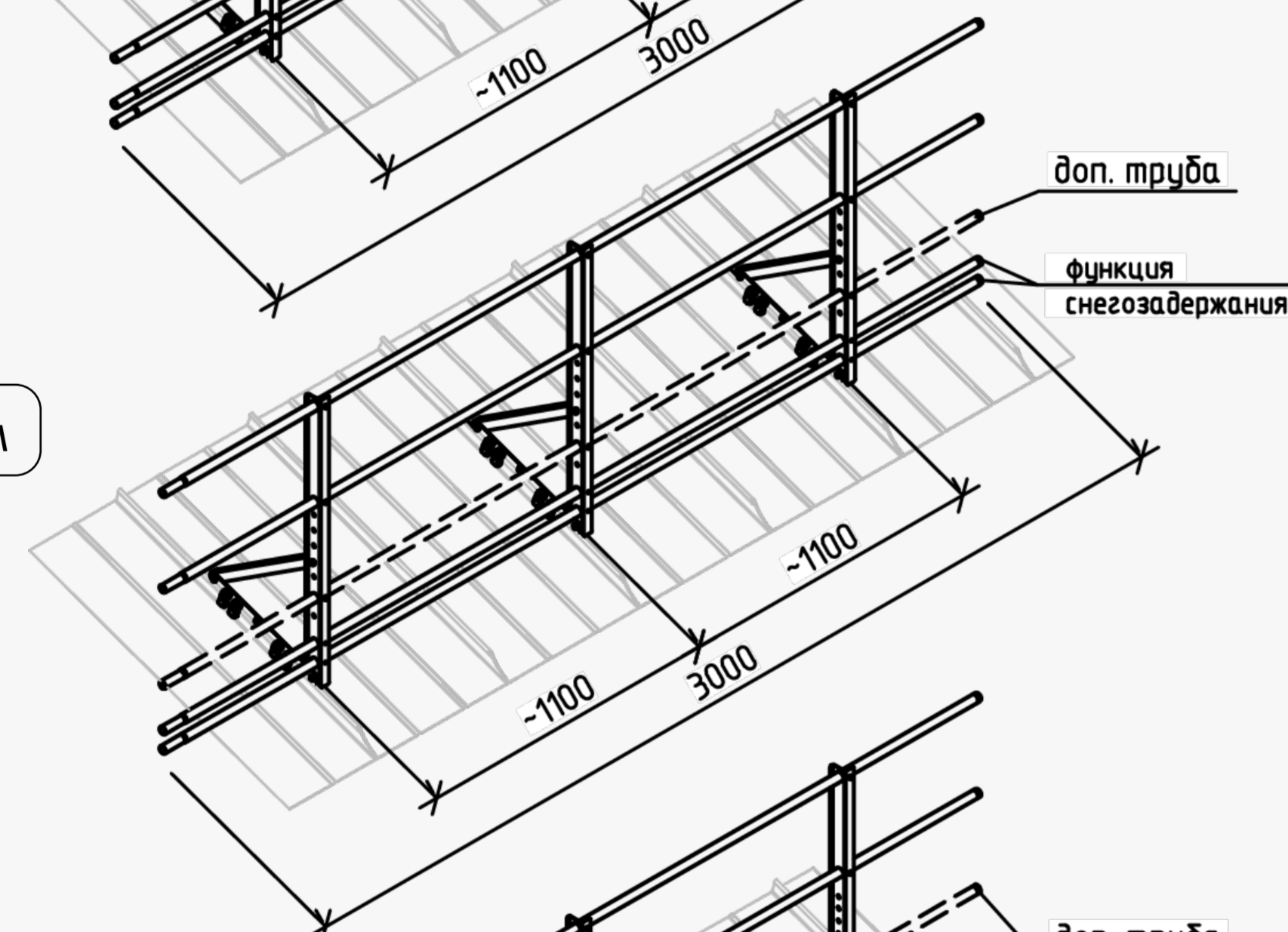
H=1200мм L=2000мм



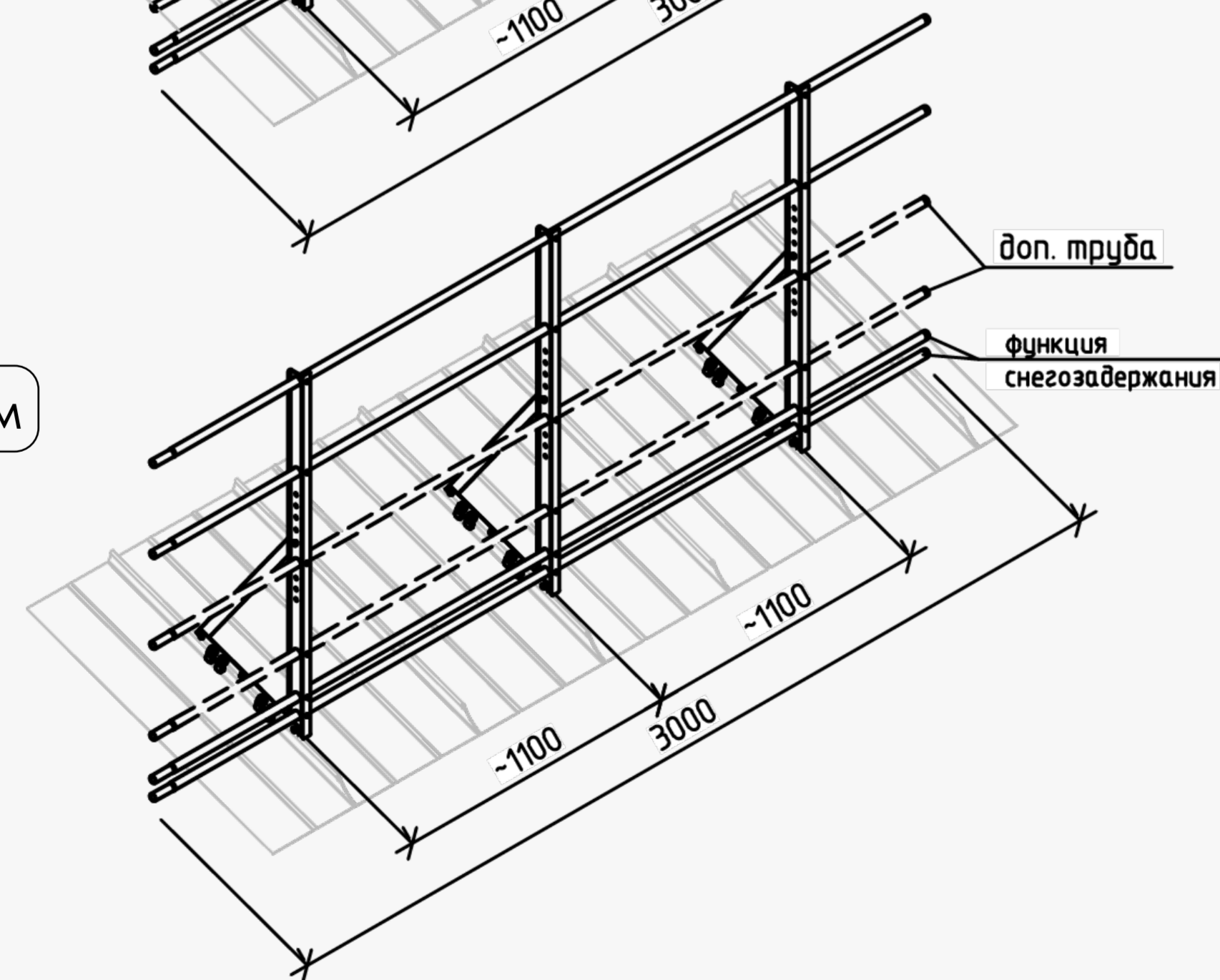
H=600мм L=3000мм



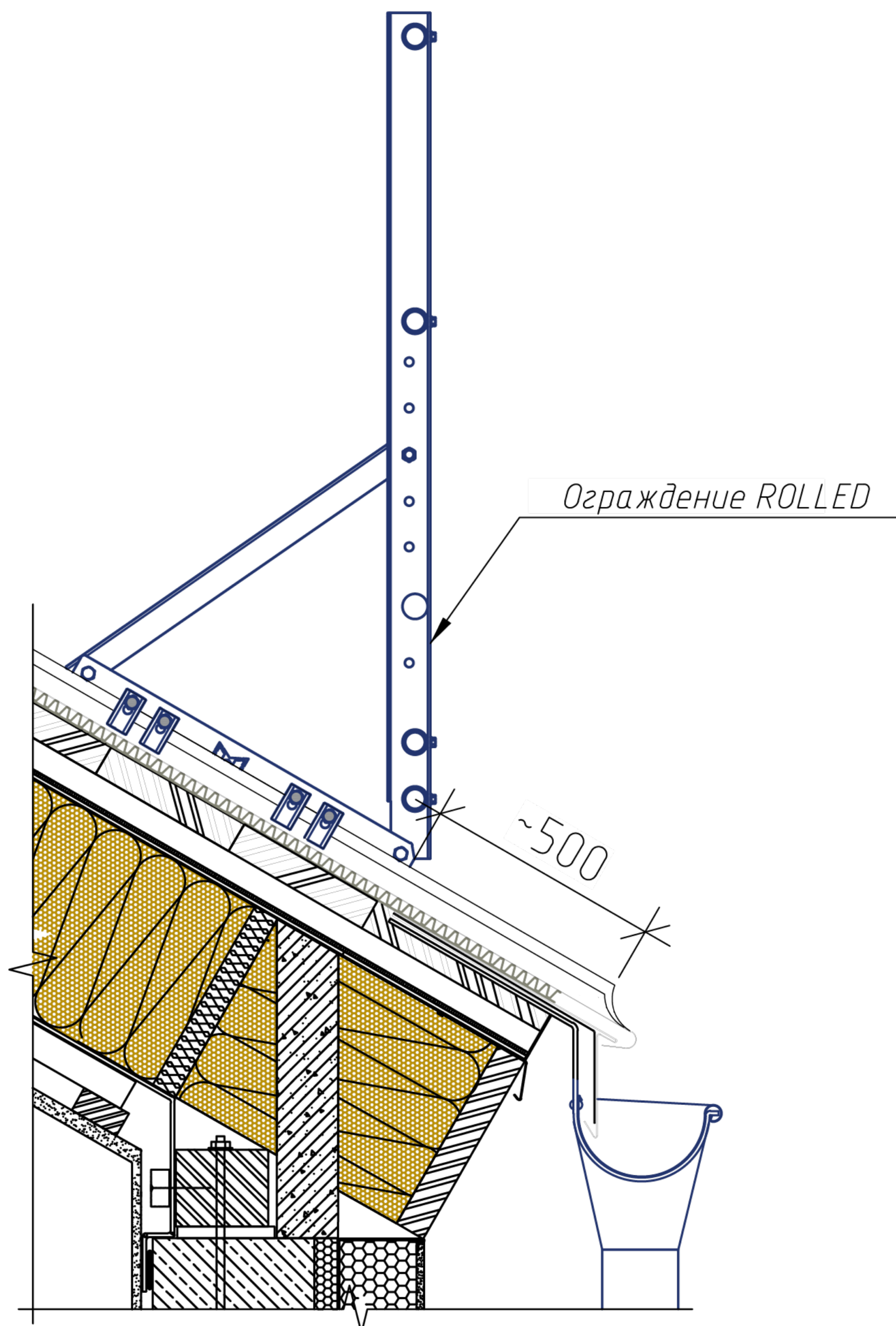
H=900мм L=3000мм



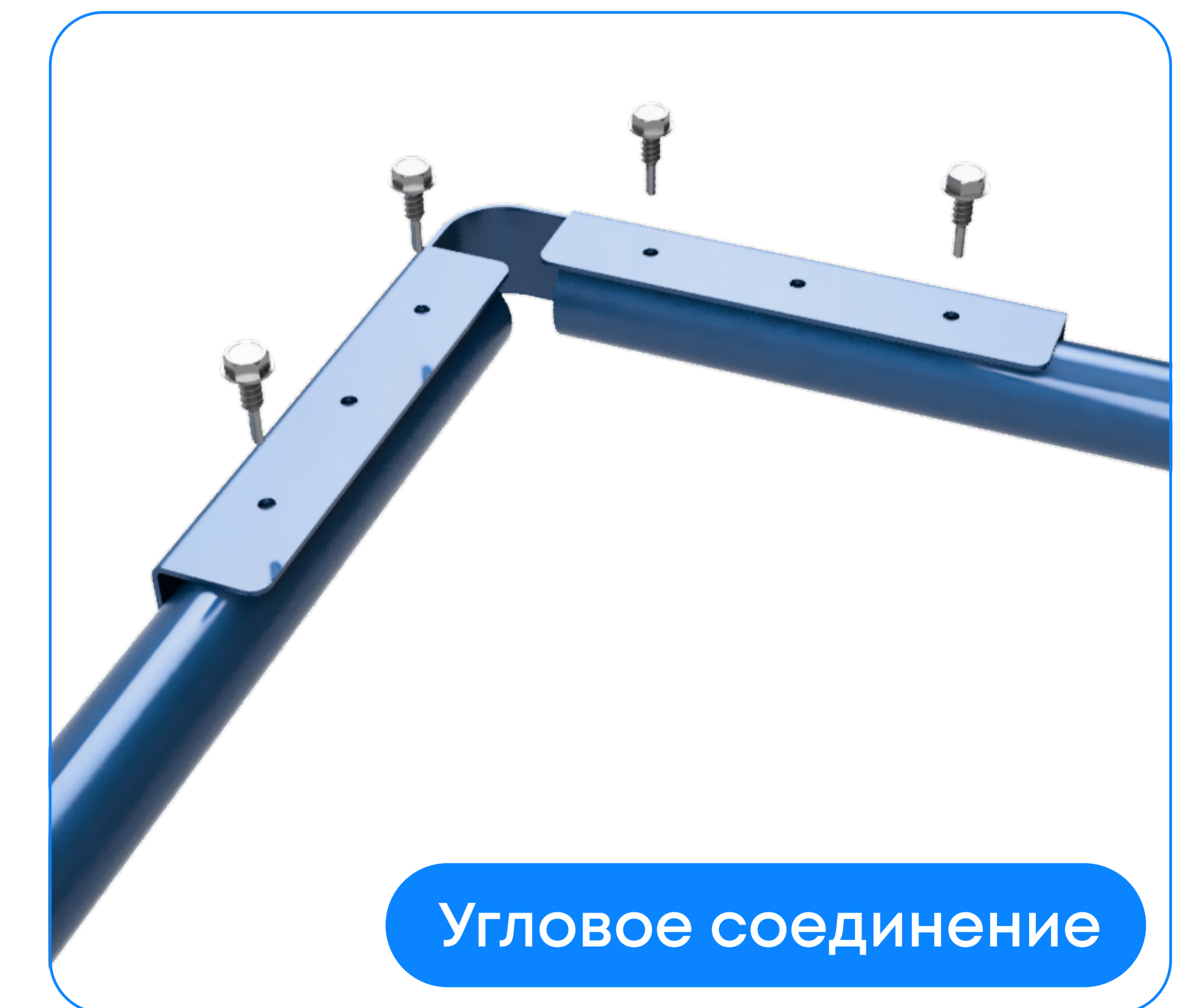
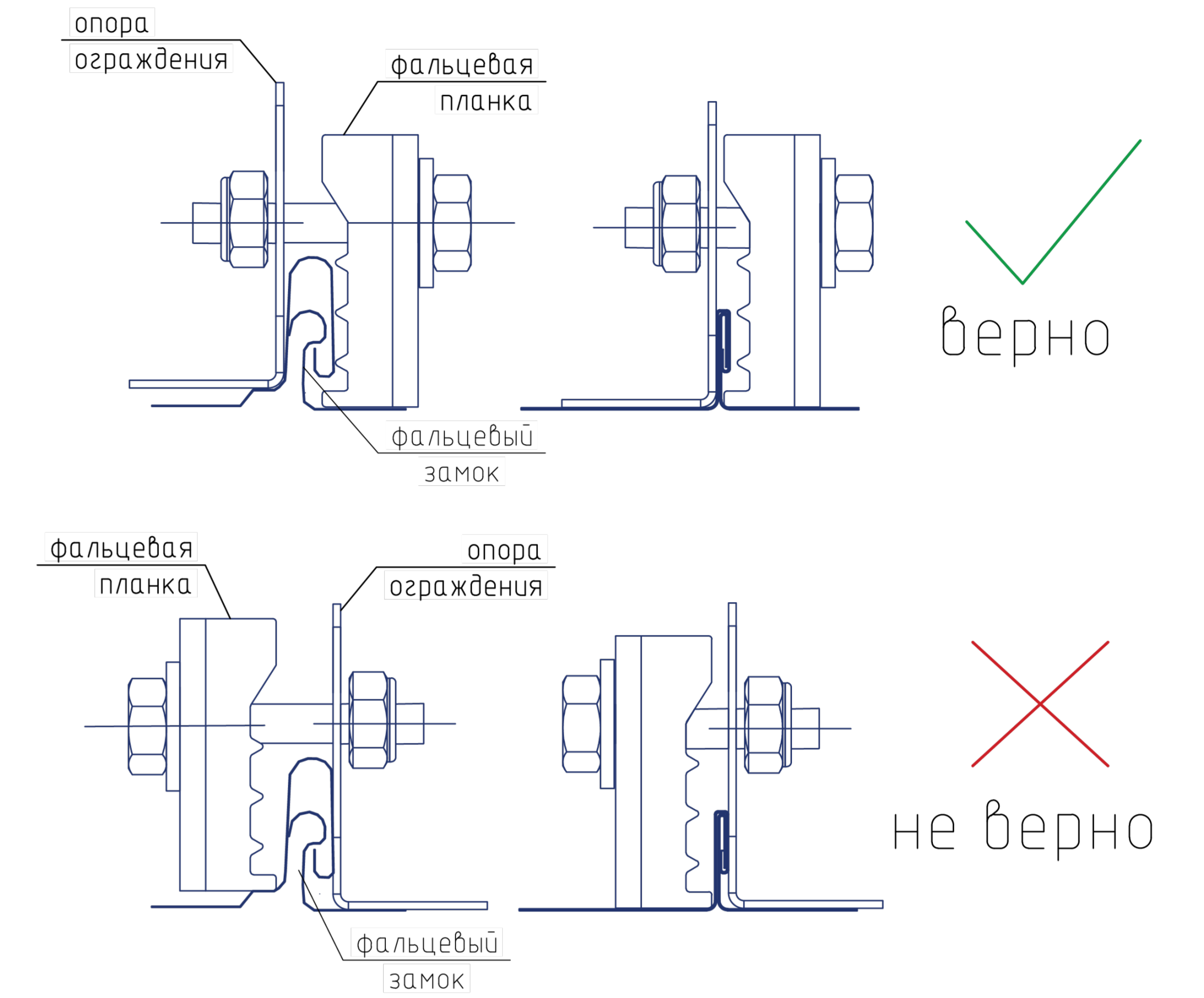
H=1200мм L=3000мм



Узел крепления



Важно



ИНСТРУМЕНТЫ ДЛЯ МОНТАЖА

Комплект снегозадержателя с набором метизов

Строительный уровень

Динамометрический ключ

Угломер

Рулетка

Карандаш для отметки точек крепления

Ключ трещётка

ШАГ 1

Соберите стойку: Закрепите к опоре опорную стойку и опорную ногу болтами М8 через резьбовые заклепки. Отрегулируйте необходимый угол между опорой и опорной стойкой, подходящей к углу наклона кровли, с помощью болта М8 через отверстия в стойке и резьбовую заклепку.

Рисунок 1 В1

Рисунок 1 В2

ВАЖНО!

При сборке учитывайте с какой стороны находится фальцевый замок. (верно-не верно чертеж)
Рекомендуемая затяжка болта - 15.69 Nm
(Согласно ГОСТ 1759.0-80 Болты, винты, шпильки, гайки)

Важно

ШАГ 2

Установите стойку в сборе на фальцевую кровлю так, чтобы опора ограждения находилась с обратной стороны фальцевого замка, как показано на рисунке. Зафиксируйте опору с помощью четырех фальцевых планок, болта М8 с шайбой М8 и самоконтрящейся гайки М8, используя динамометрический ключ. Головка болта с шайбой должна находиться со стороны фальцевой планки. Рекомендуемая затяжка болта - 15,69 Нм.

Рисунок 2

Узел крепления

ШАГ 3

Установите необходимое количество стоек в сборе. Расстояние между ними зависит от шага фальцевого замка и приблизительно должно быть равно 1,1м.

Шаг опоры

ШАГ 4

Установите трубы, проходящие через отверстия опорной стойки (количество труб зависит от выбранной Вами комплектации). Закрепите трубы к стойке и между собой с помощью кровельных саморезов 4,8x19. По краям труб установить заглушки.

Рисунок 3



Рисунок 1 В1



Рисунок 1 В2



Рисунок 2

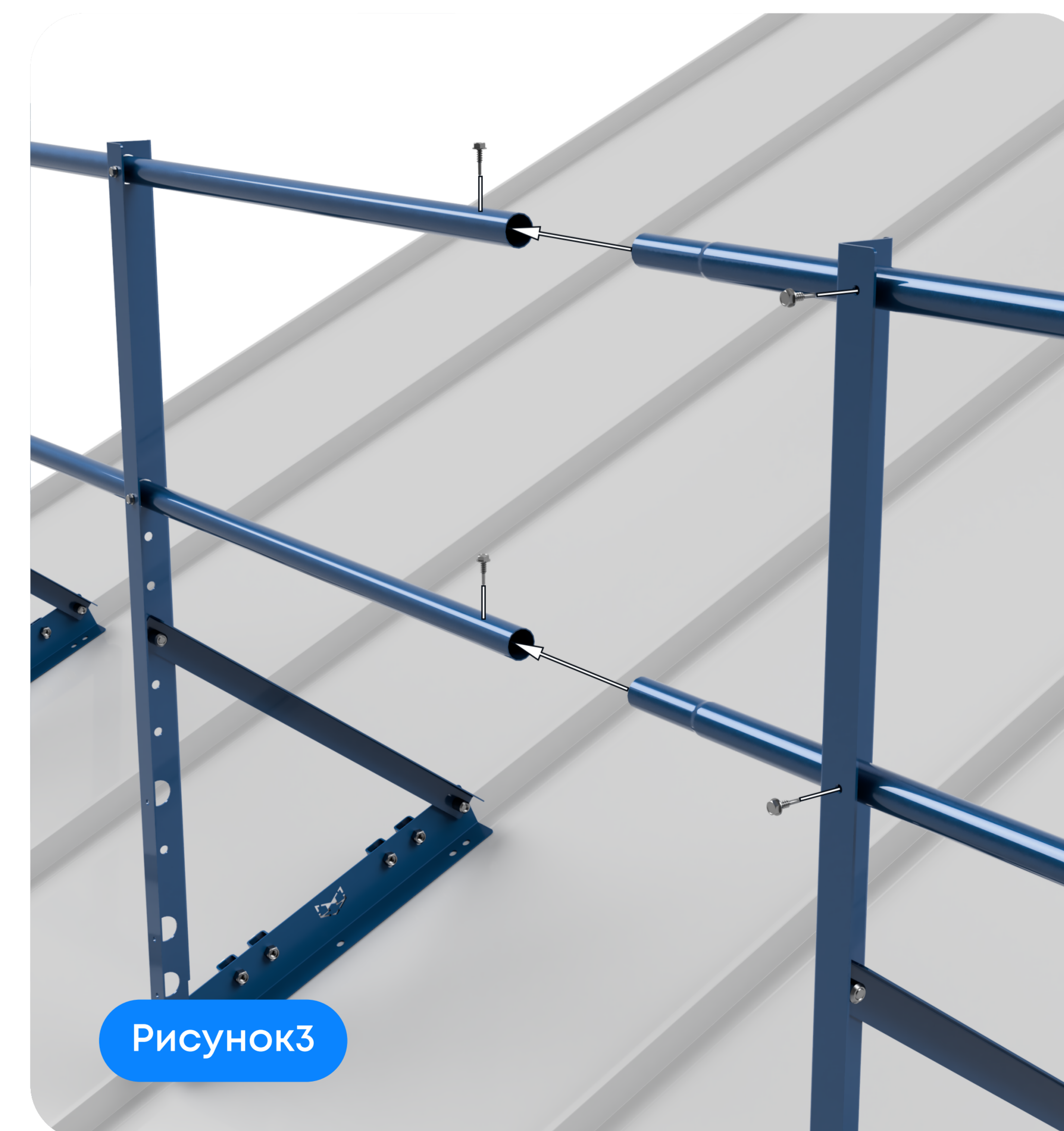


Рисунок 3