

ИНСТРУМЕНТЫ ДЛЯ МОНТАЖА

Комплект снегозадержателя с набором метизов

Строительный уровень

Рулетка

Сверло по металлу

Шуруповерт

Карандаш для отметки точек крепления

ШАГ 1

Обозначьте точки крепления опоры ограждения PP Rolled, они должны совпадать с шагом кровельной обрешетки. Для ровной установки опоры воспользуйтесь уровнем. Зафиксируйте опору с помощью EPDM-прокладок 7 и 15мм, шайб М8 и саморезов глухарей М8х50мм, входящих в комплект.

Рисунок 1

Узел крепления

ШАГ 2

Закрепите опорную стойку и опорную ногу к опоре через резьбовую заклепку с помощью болта М8. Не затягивайте туго болты.

Рисунок 2

ШАГ 3

Поднимите вертикально опорную стойку, закрепите к ней опорную ногу с помощью болта М8 через резьбовую заклепку. Затяните все болты. Рекомендуемая затяжка болта – 15,69 Нм (согласно ГОСТ 1759.0-80 Болты, винты, шпильки, гайки).

Рисунок 3

ШАГ 4

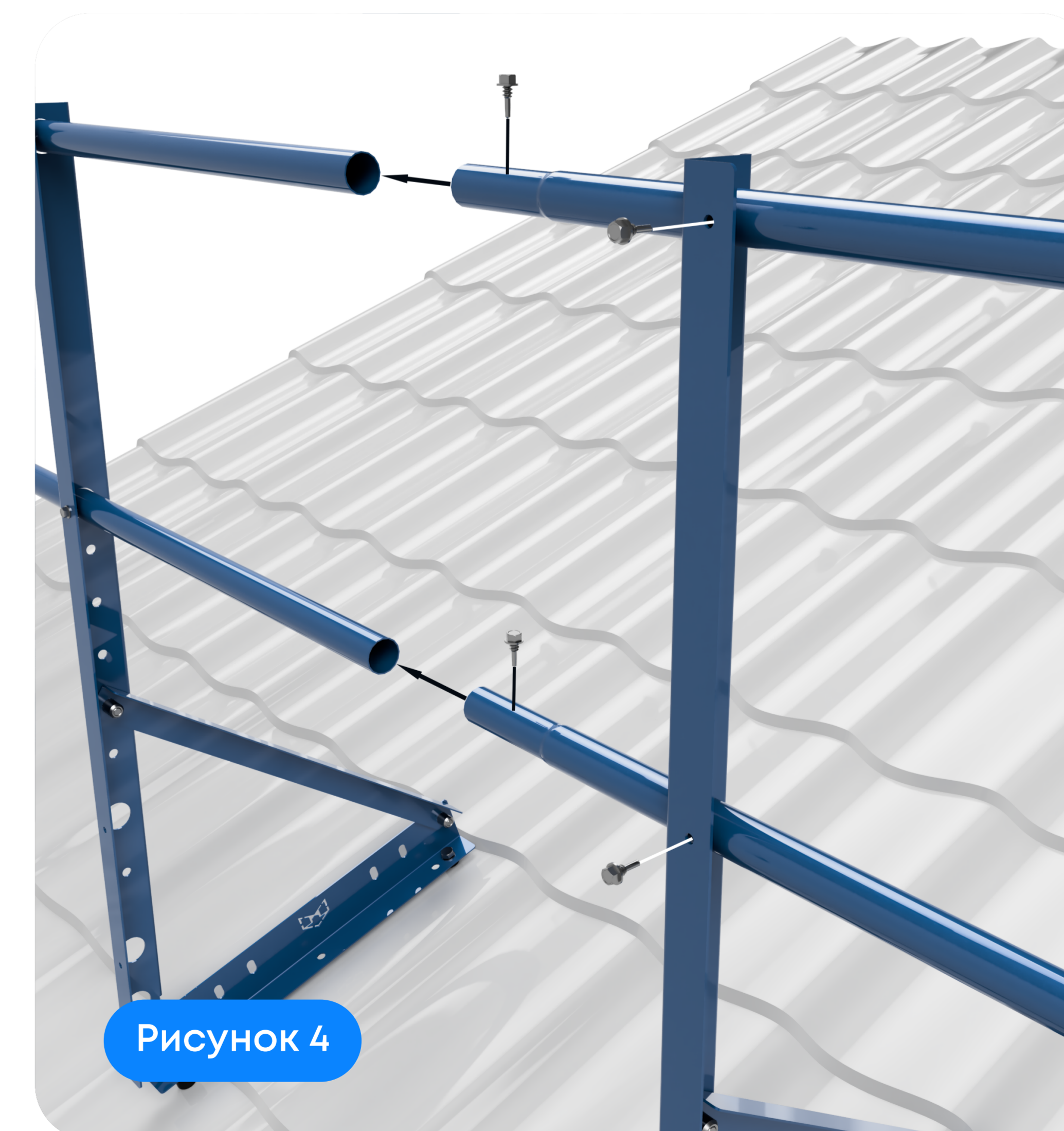
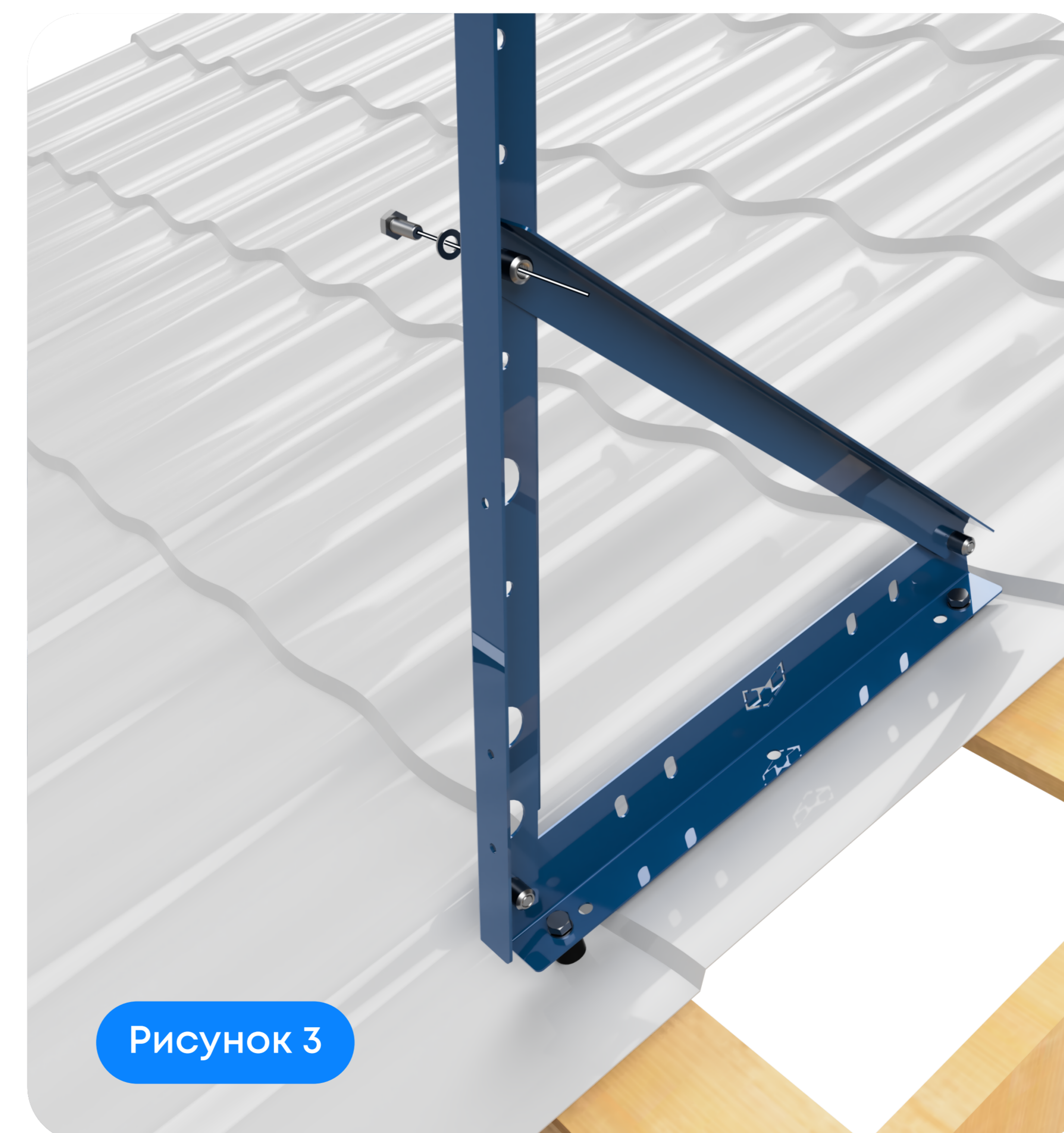
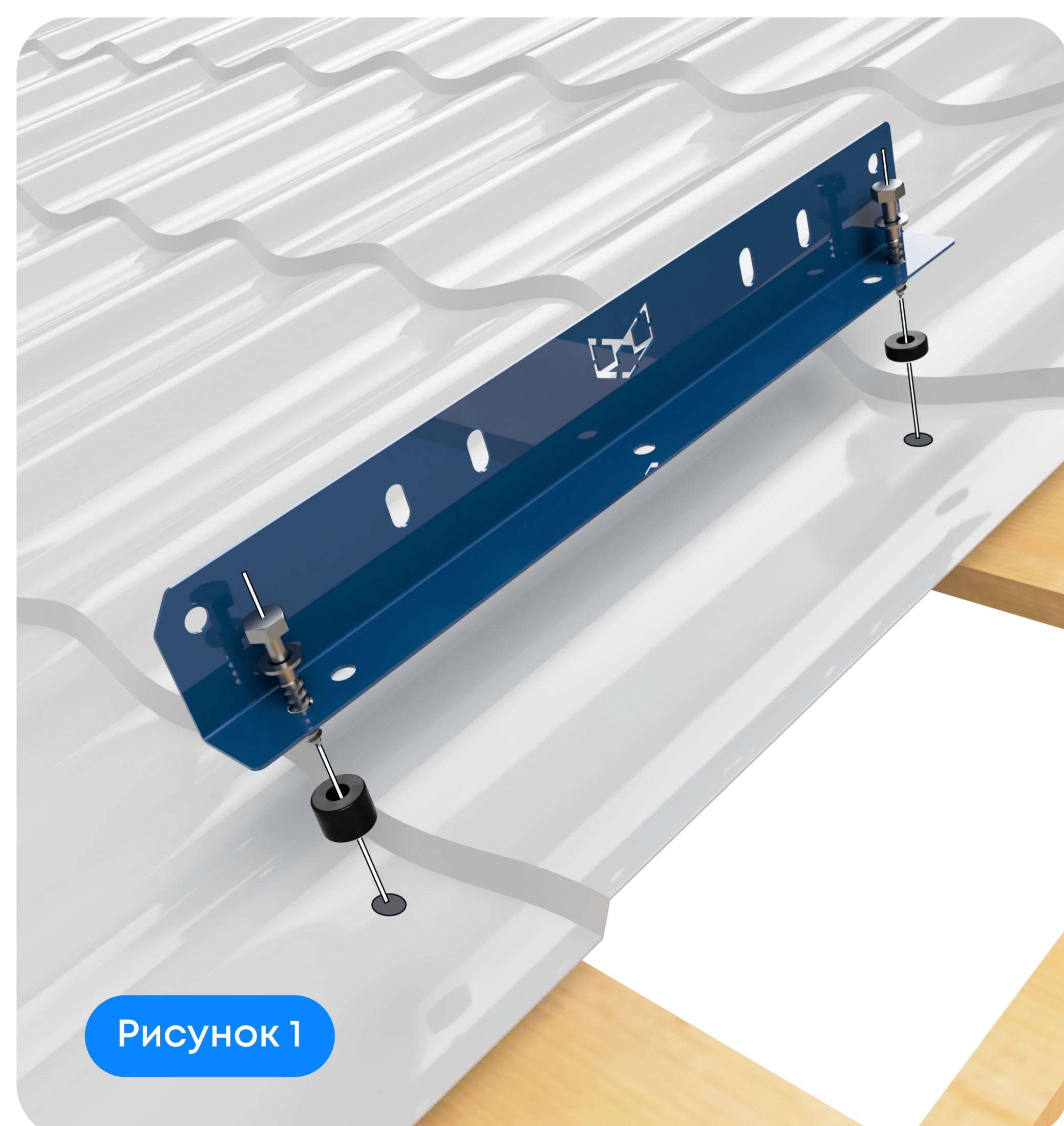
Установите необходимое количество опор в сборе. Расстояние между ними зависит от шага волны металлочерепицы и приблизительно должно быть равно 1м.

Шаг опоры

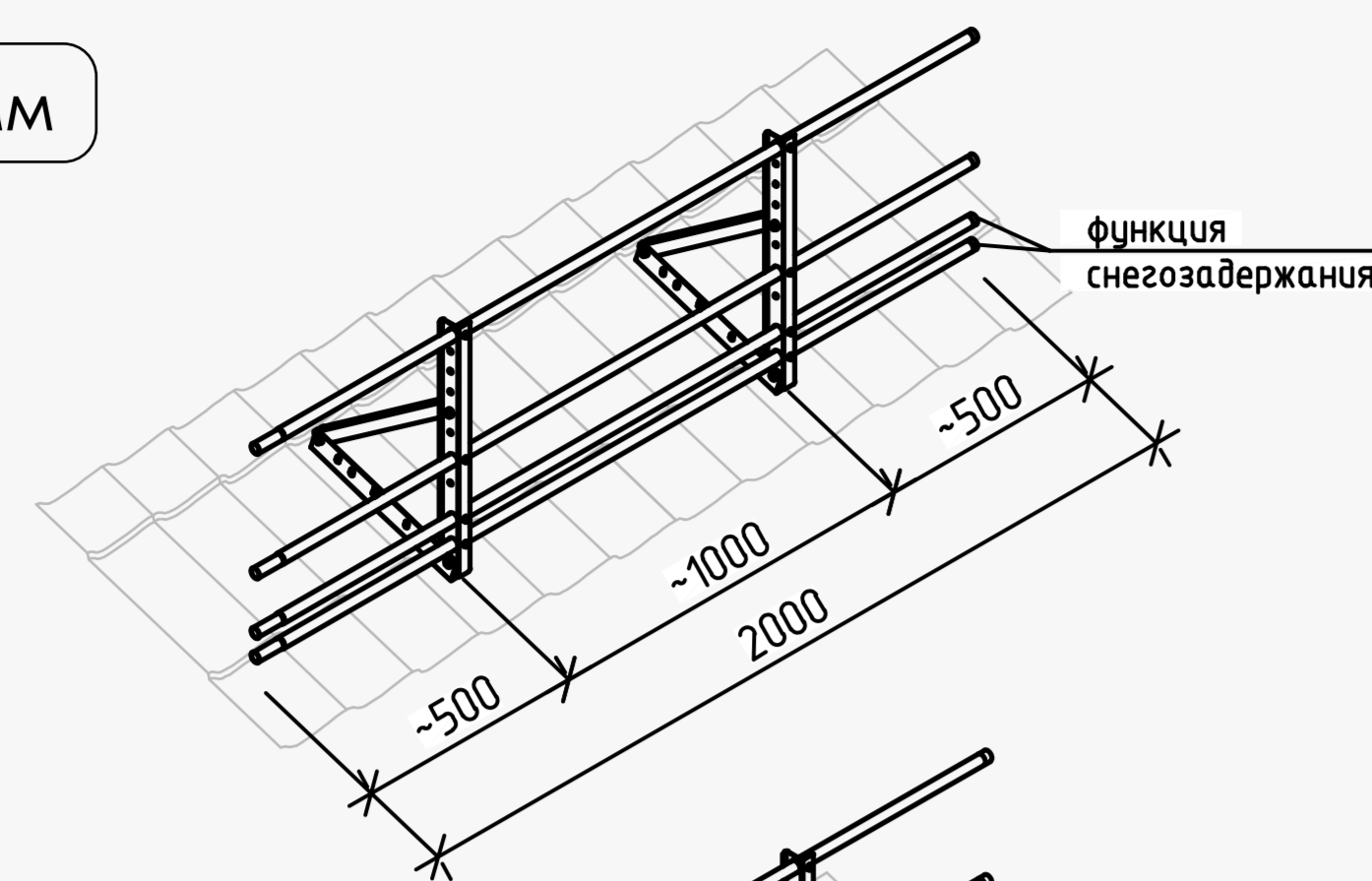
ШАГ 5

Выполните установку труб, проходящие через отверстия опорной стойки (количество труб зависит от выбранной Вами комплектации). Закрепите трубы к стойке и между собой с помощью кровельных саморезов 4,8х19. По краям труб установить заглушки.

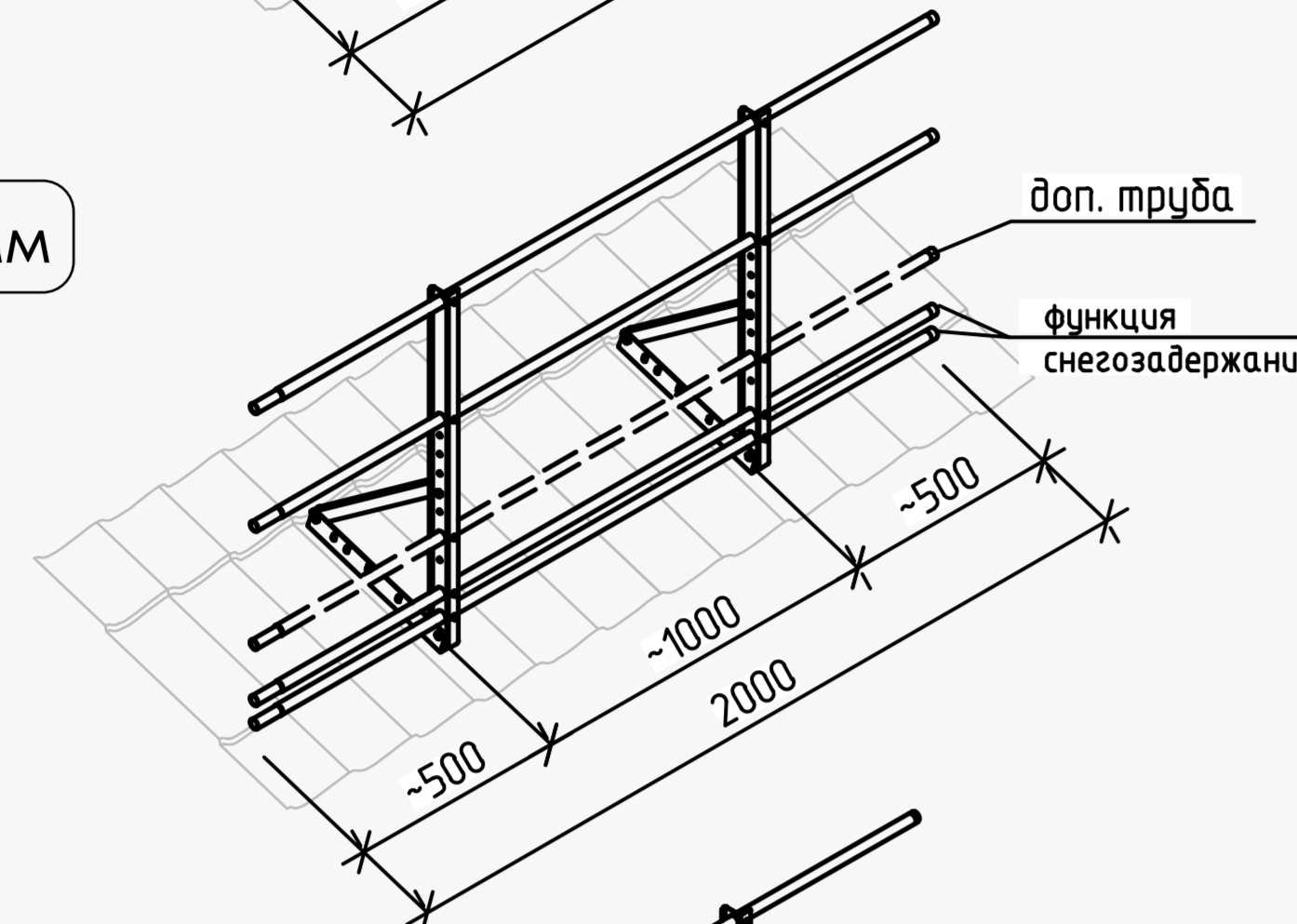
Рисунок 4



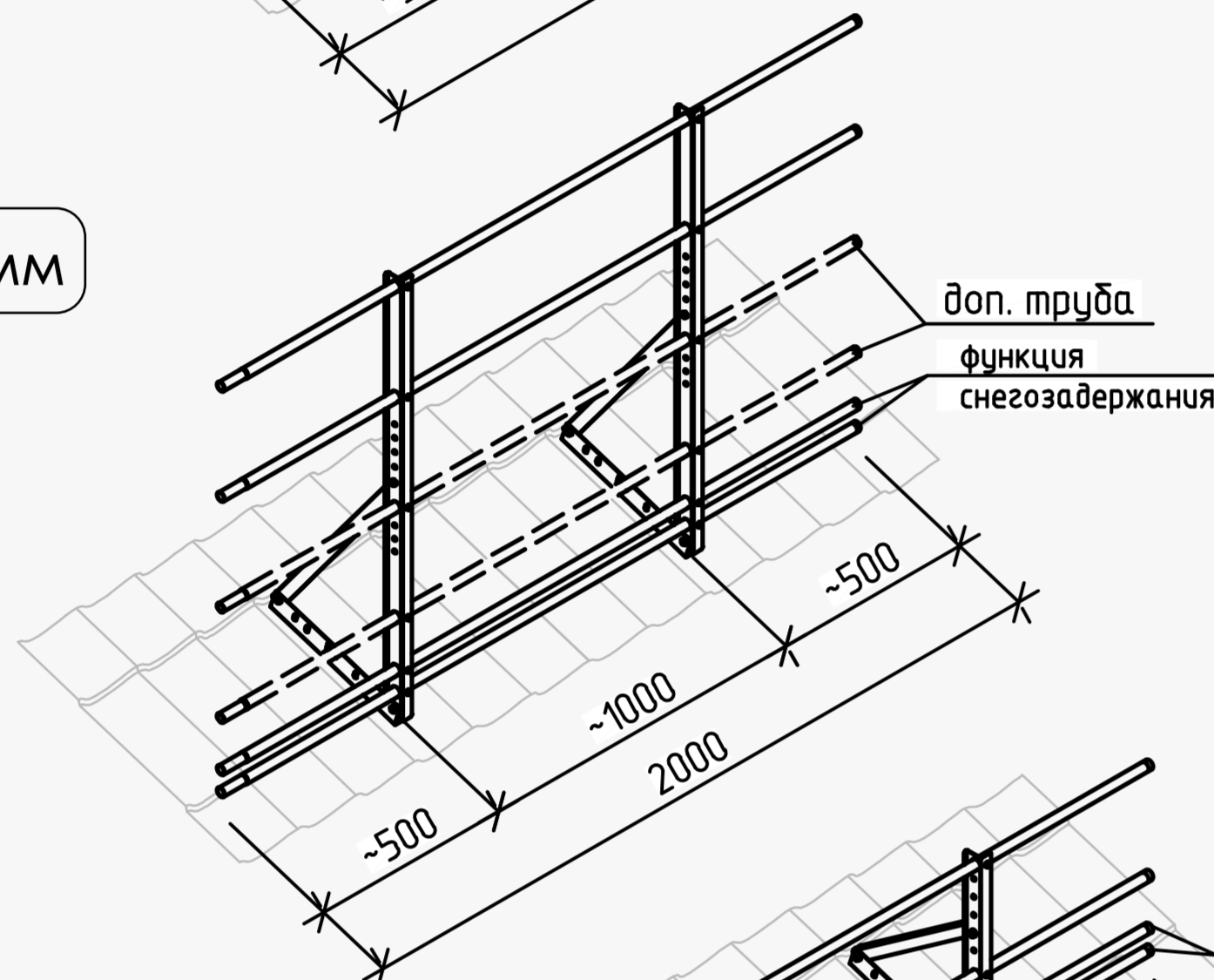
H=600мм L=2000мм



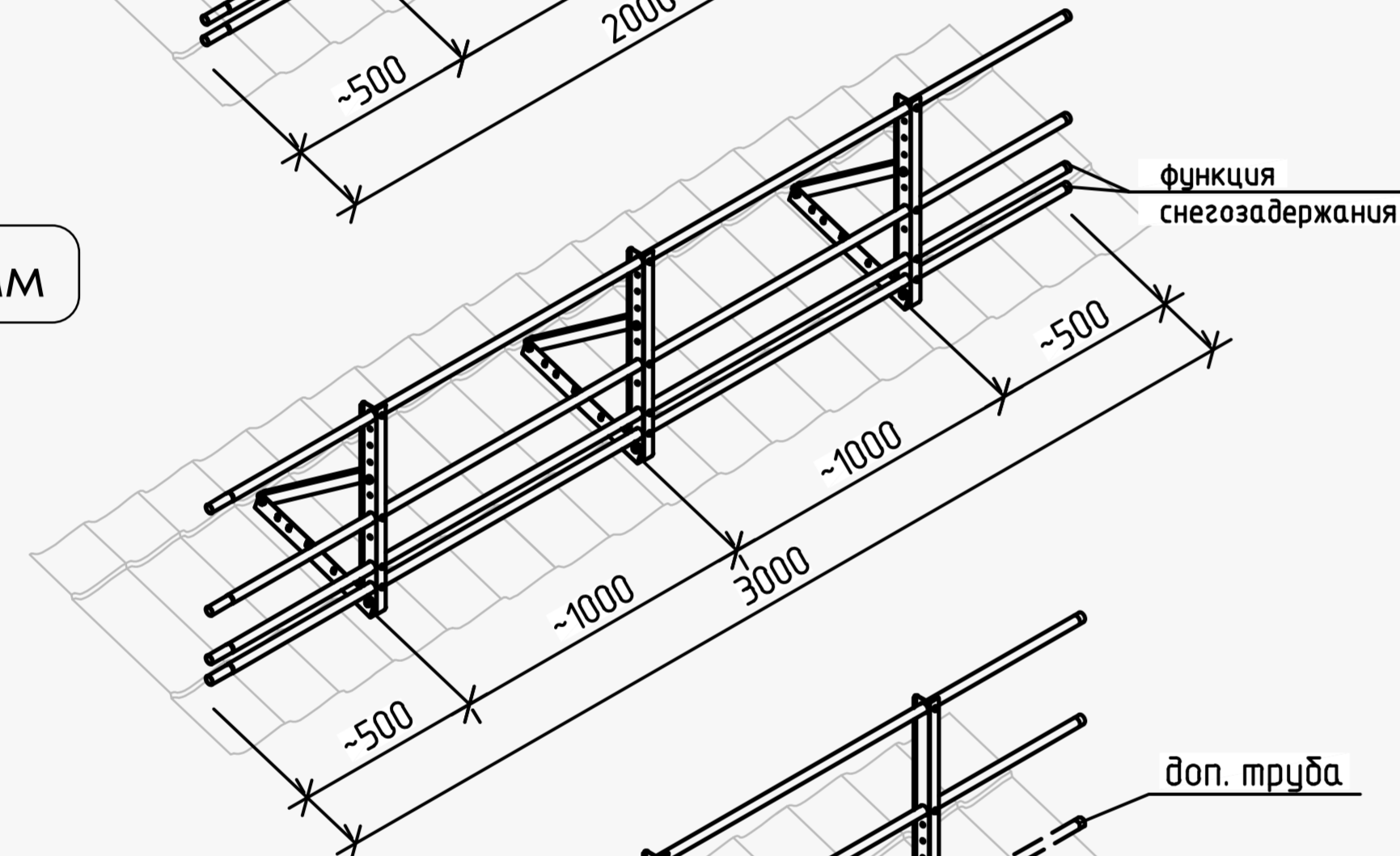
H=900мм L=2000мм



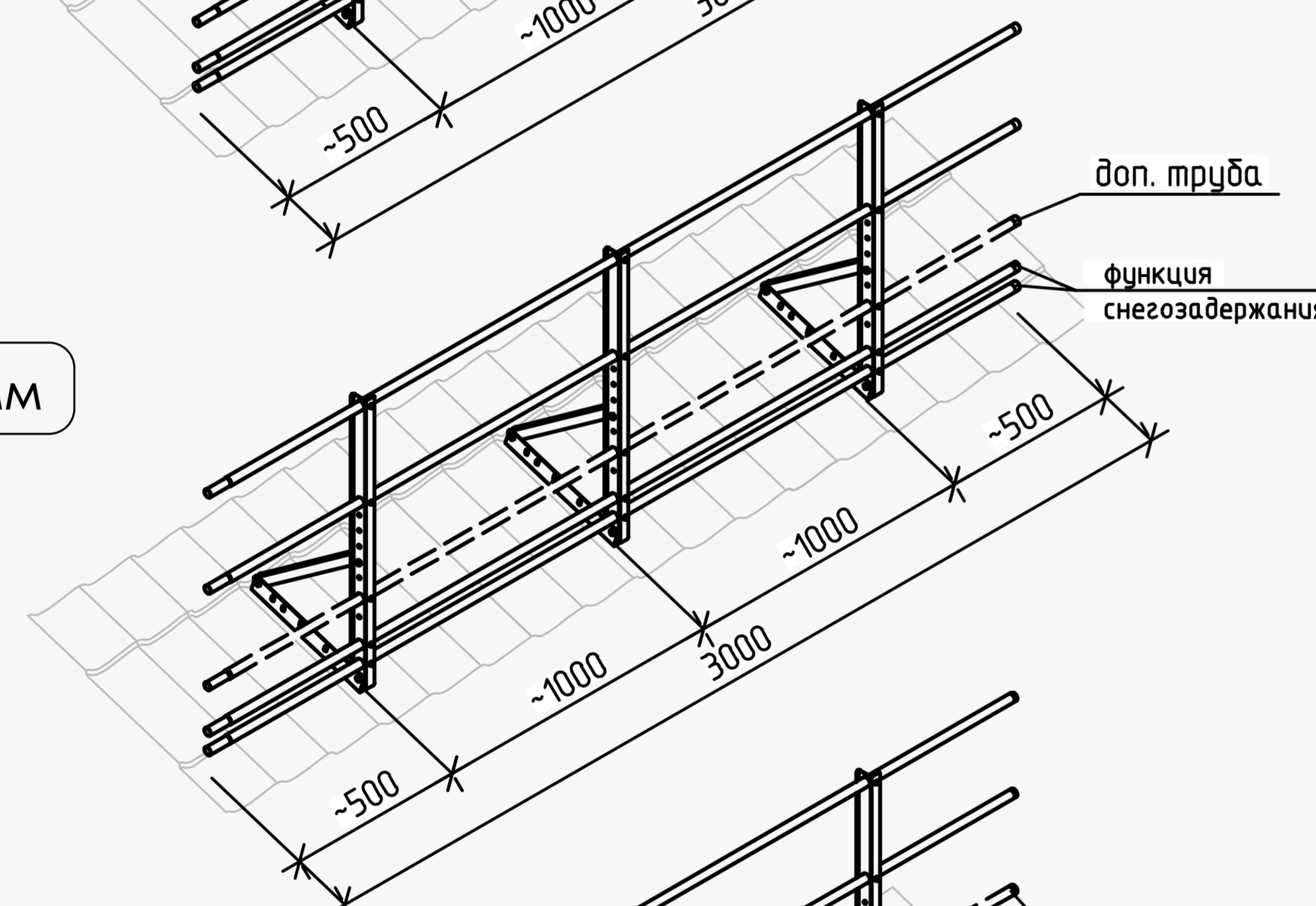
H=1200мм L=2000мм



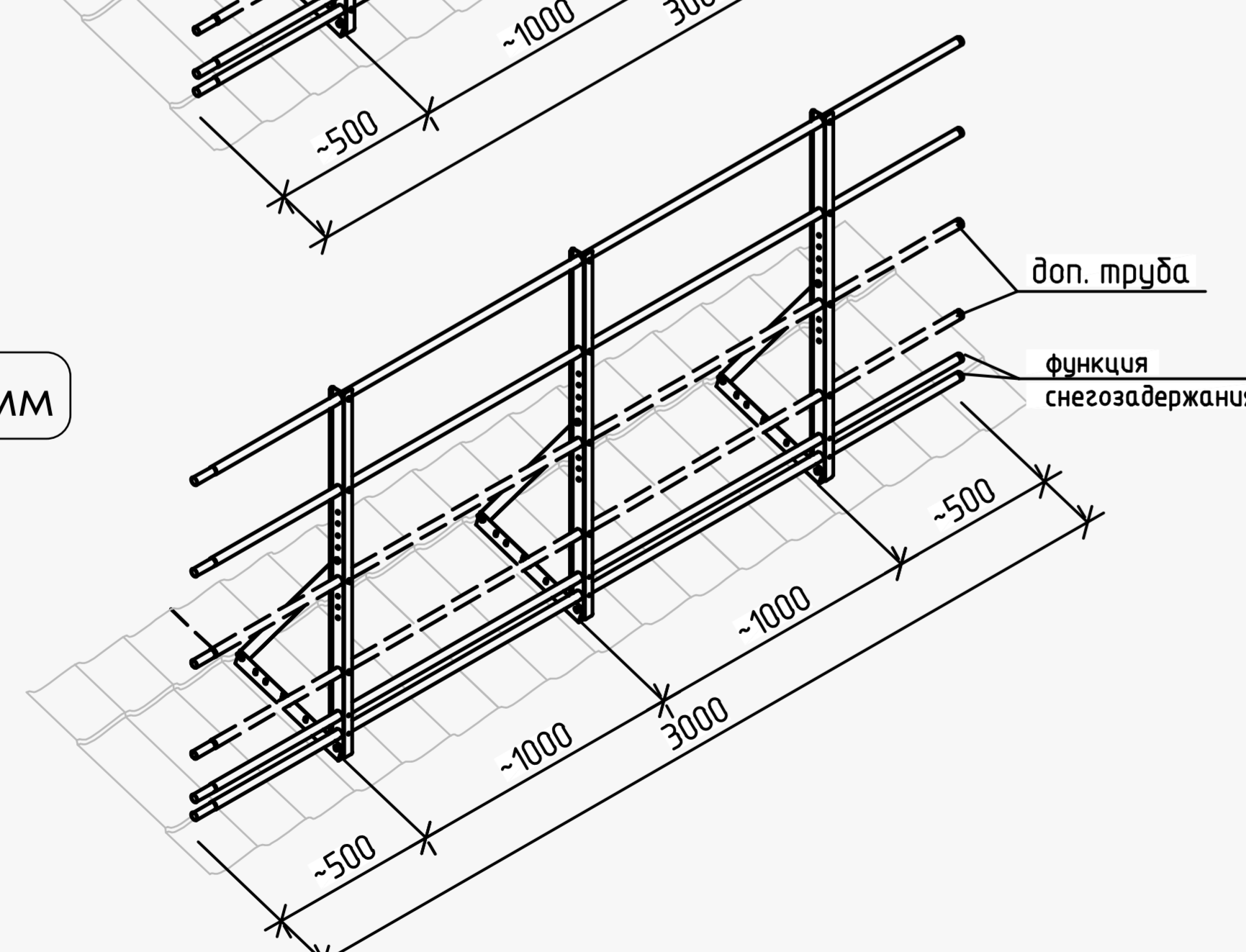
H=600мм L=3000мм



H=900мм L=3000мм

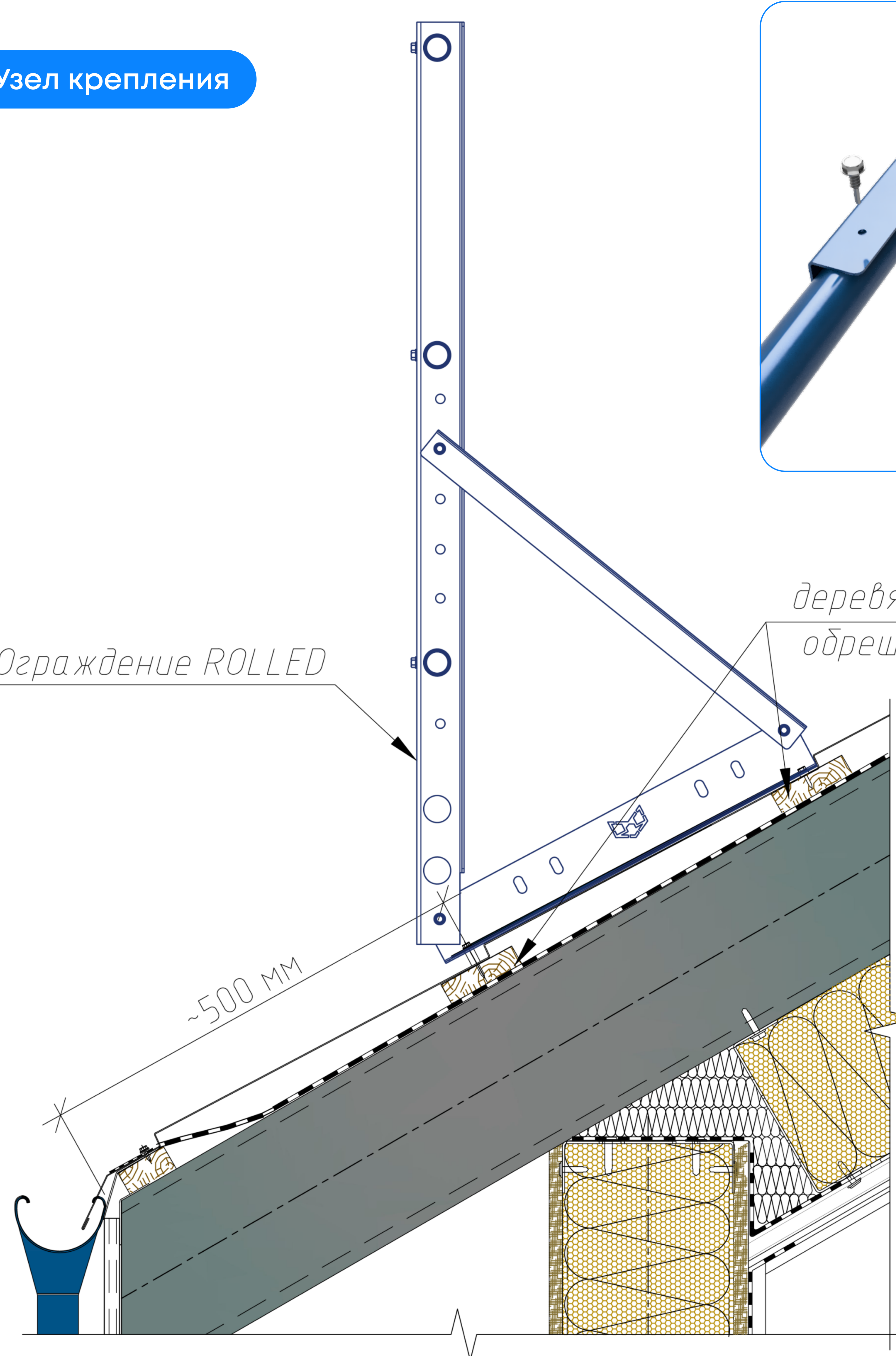


H=1200мм L=3000мм



Узел крепления

Ограждение ROLLED



Угловое соединение