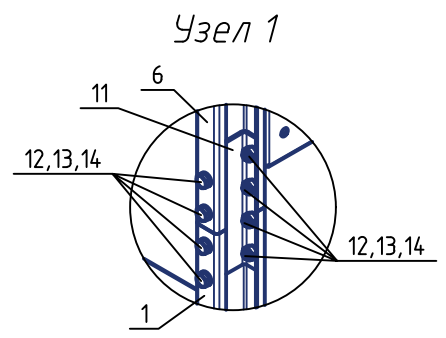
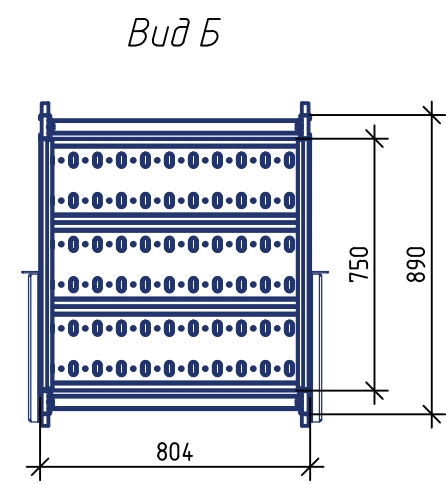
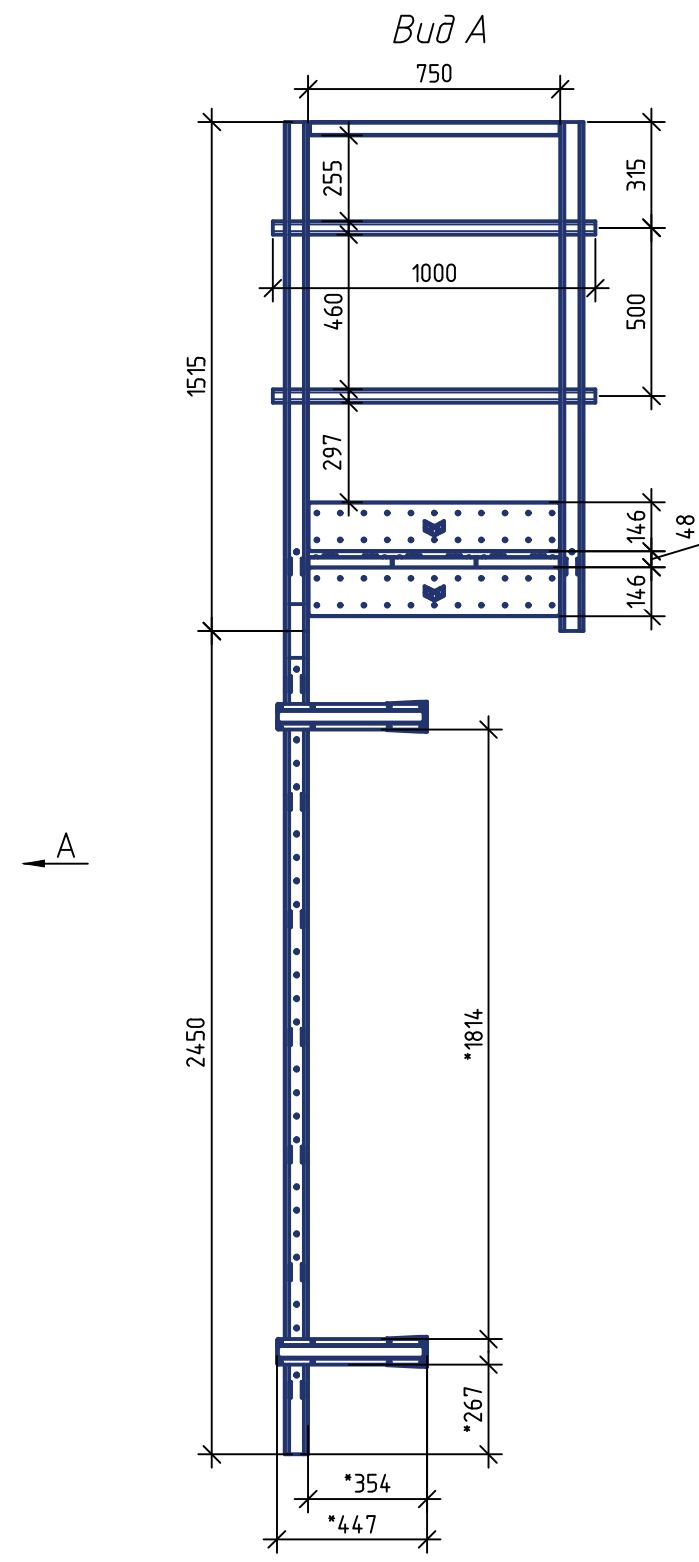
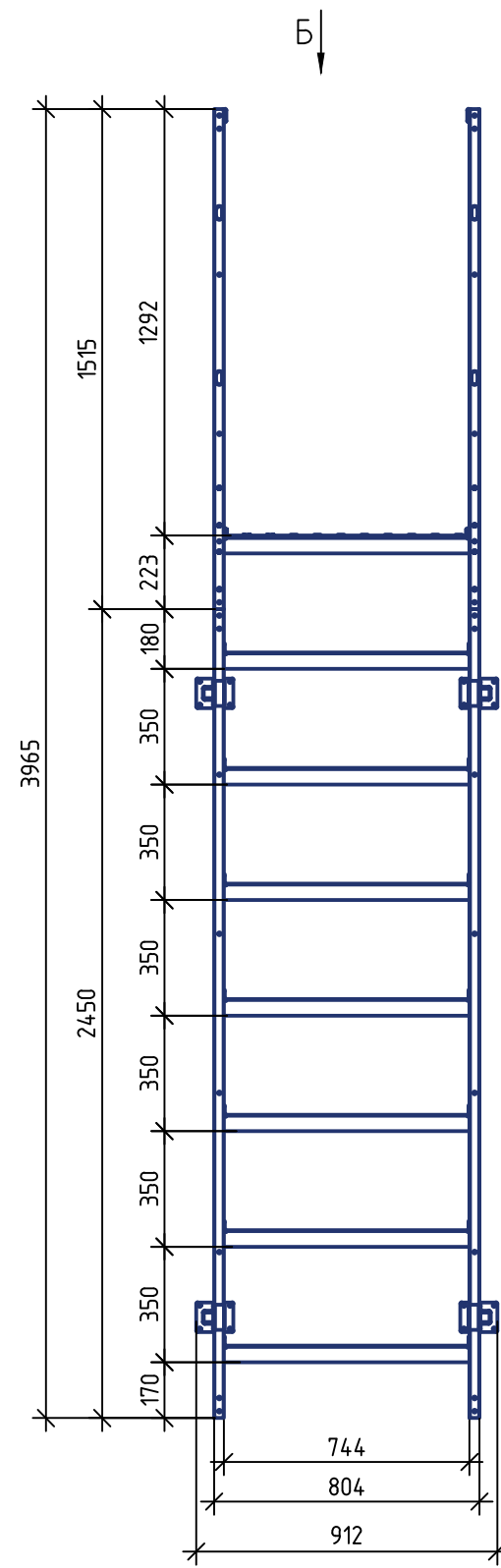
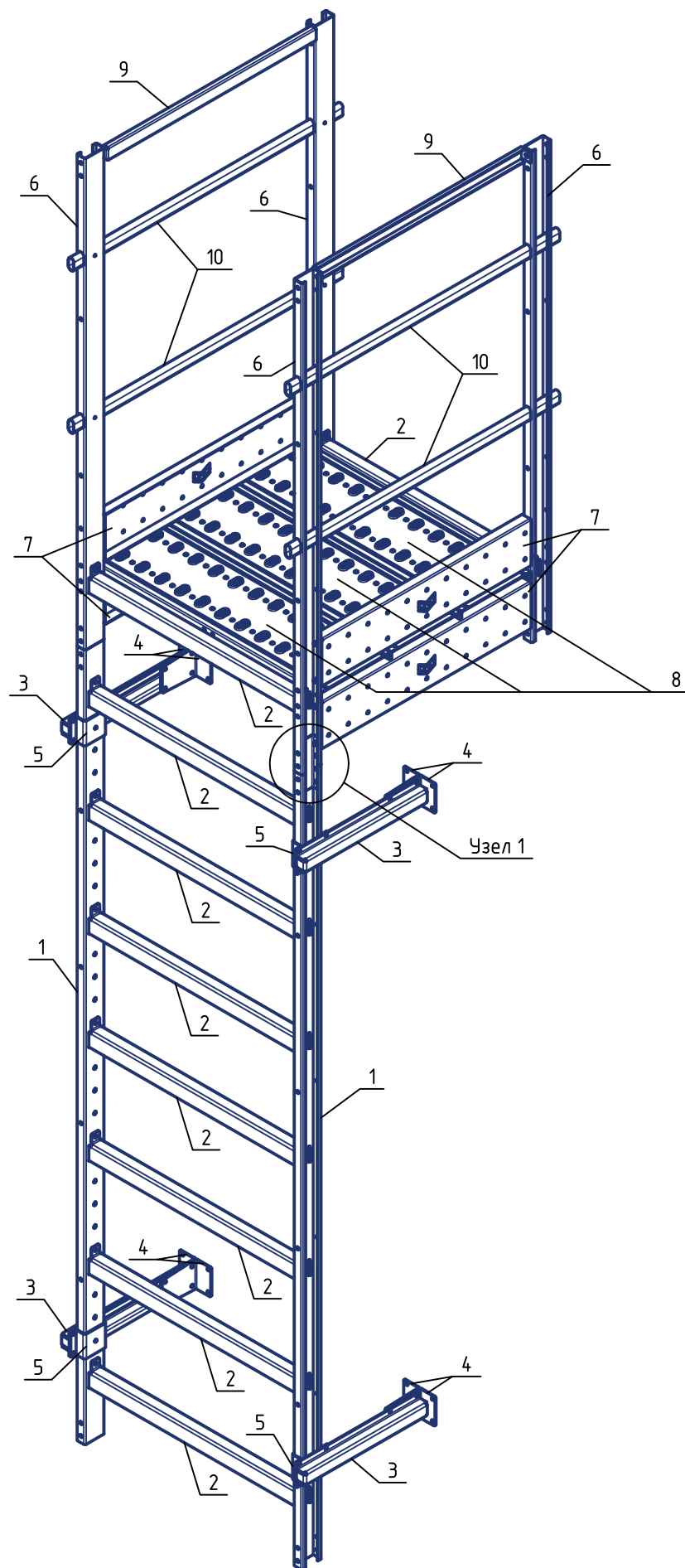


Сборная пожарная лестница П1-1 Н=2450

Общий вид



Спецификация элементов

Поз.	Наименование	Кол.
<u>Лестница П1-1</u>		
1	Тетива L=2450 (t=2 мм)	2
2	Ступень (t=3 мм)	7
3	Крепление лестницы к стене (t=3мм)	4
4	Уголок кронштейна (t=3мм)	8
5	Хомут (t=3мм)	4
<u>Площадка П1-1</u>		
6	Тетива площадки L=1515 (t=2 мм)	4
2	Ступень (t=3 мм)	2
7	Борт площадки (t=2мм)	4
8	Полотно площадки (t=2мм)	3
9	Поручень (t=2мм)	2
10	Труба плоскоовал. 40x20 L=1000мм (t=1мм)	4
<u>Детали</u>		
11	Соединитель	2
<u>Стандартные изделия</u>		
12	Болт М8х16	102
13	Гайка самоконтрящаяся М8	102
14	Шайба М8	102
15	Саморез 5.5x25	8
16	Заглушка проскоовал. 40x20	8

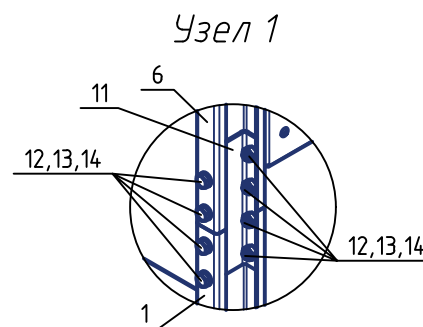
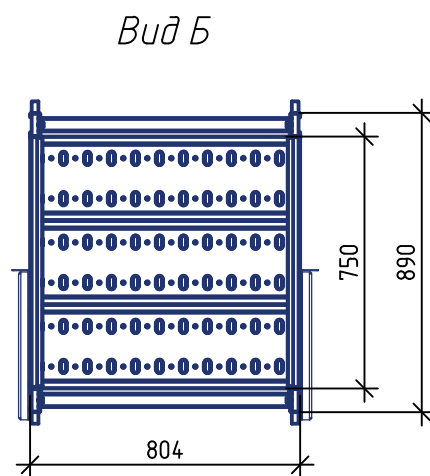
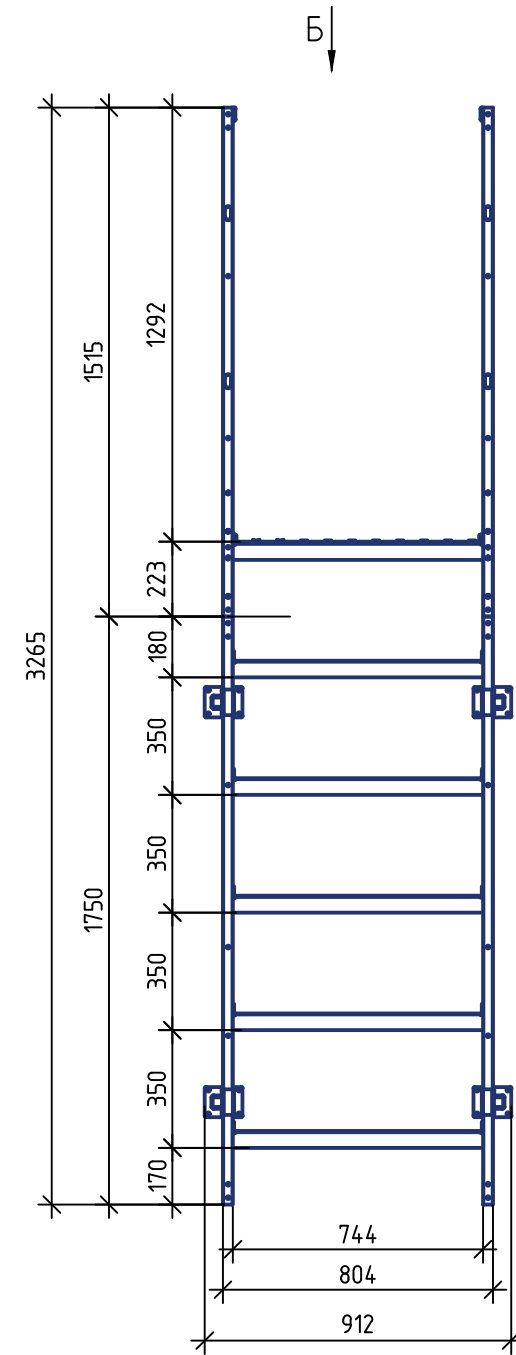
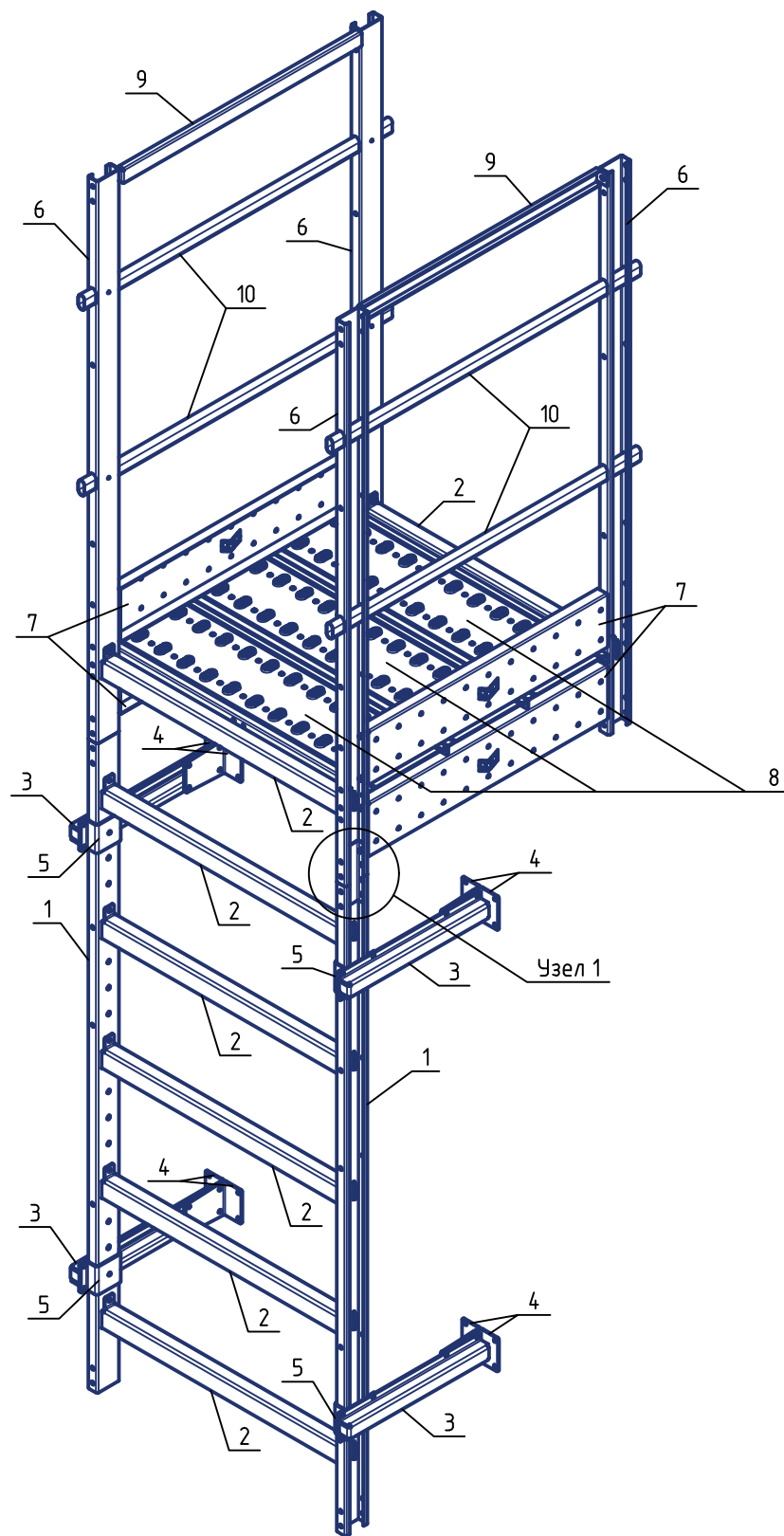
* Переменный размер

Сборная пожарная лестница П1-1 Н=2450мм

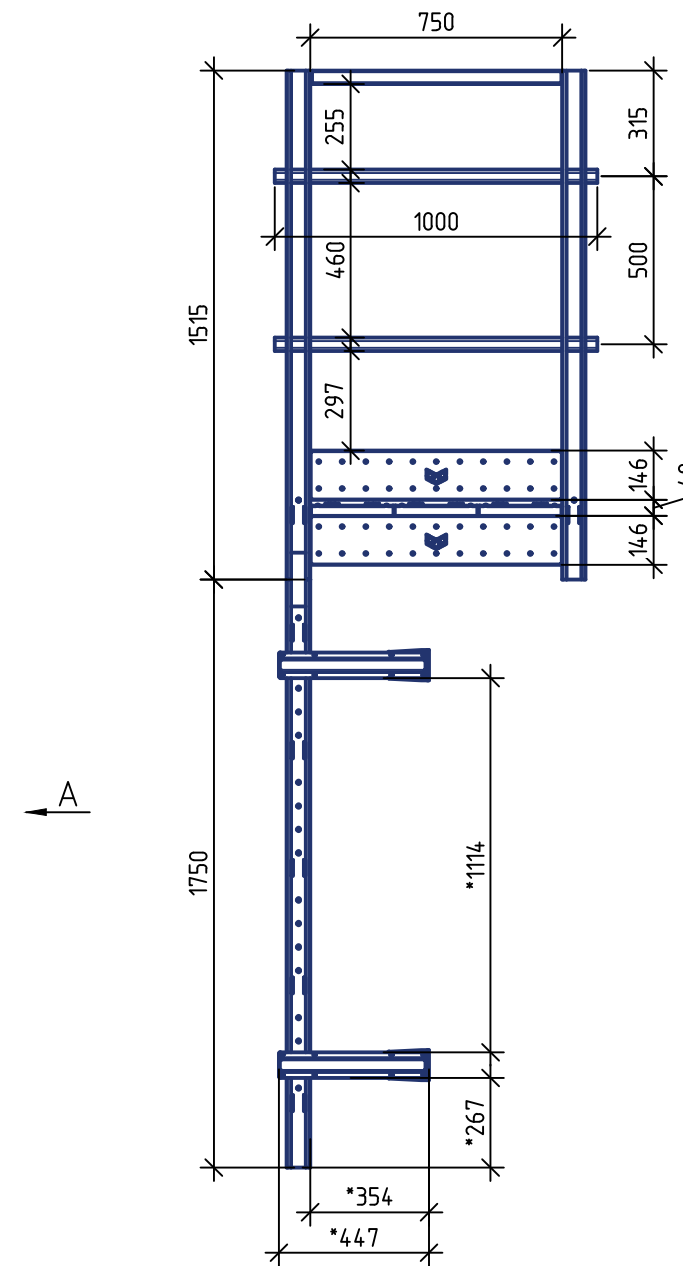


Сборная пожарная лестница П1-1 Н=1750

Общий вид



Вид А



Спецификация элементов

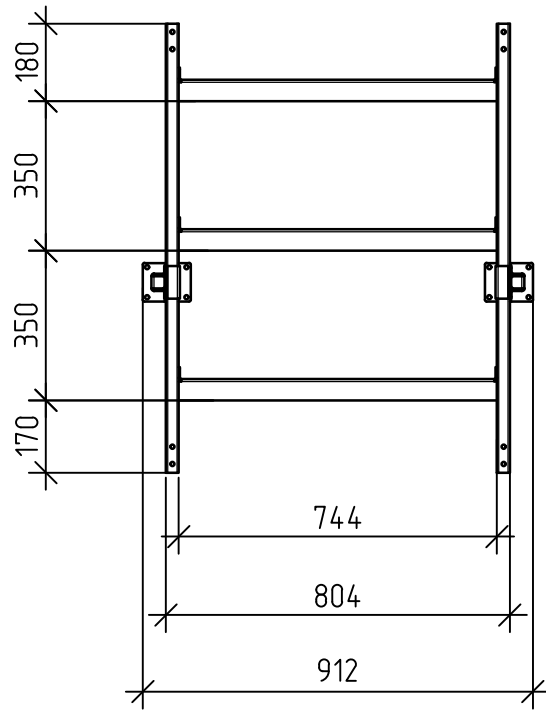
Поз.	Наименование	Кол.
<u>Лестница П1-1 Н1750</u>		
1	Тетива L=1750 (t=2 мм)	2
2	Ступень (t=3 мм)	5
3	Крепление лестницы к стене (t=3мм)	4
4	Уголок кронштейна (t=3мм)	8
5	Хомут (t=3мм)	4
<u>Площадка П1-1</u>		
6	Тетива площадки L=1515 (t=2 мм)	4
2	Ступень (t=3 мм)	2
7	Борт площадки (t=2мм)	4
8	Полотно площадки (t=2мм)	3
9	Поручень (t=2мм)	2
10	Труба плоскоовал. 40x20 L=1000мм (t=1мм)	4
<u>Детали</u>		
11	Соединитель	2
<u>Стандартные изделия</u>		
12	Болт М8х16	98
13	Гайка самоконтрящаяся М8	98
14	Шайба М8	98
15	Саморез 5.5x25	8
16	Заглушка проскоовал. 40x20	8

* Переменный размер

Сборная пожарная лестница П1-1 Н=1750мм

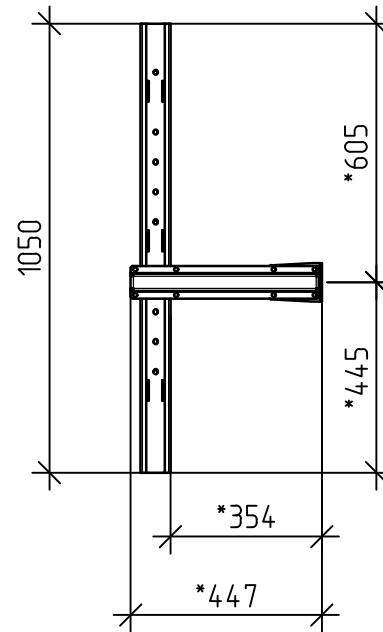


Спецификация элементов

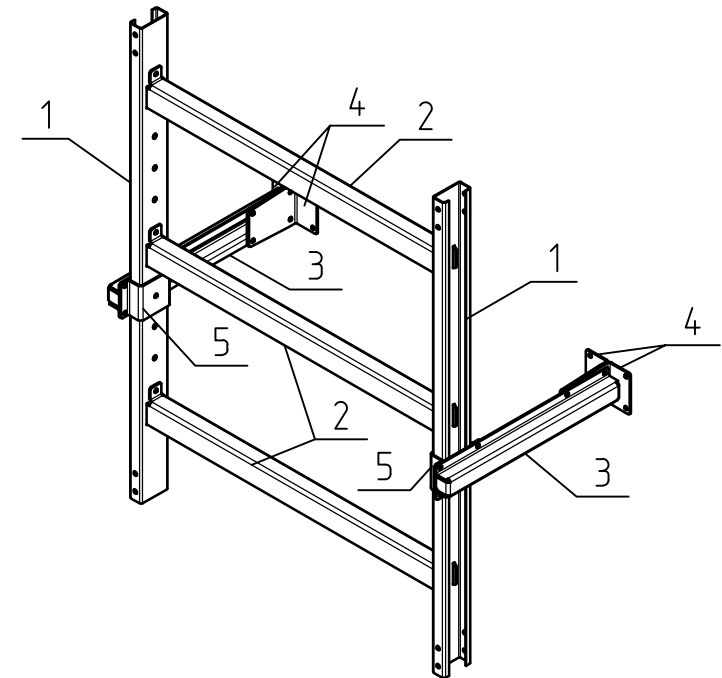


A

Вид А



Поз.	Наименование	Кол.
1	Тетива L=1050 (t=2 мм)	2
2	Ступень (t=3 мм)	5
3	Крепление лестницы к стене (t= 3мм)	4
4	Уголок кронштейна (t= 3мм)	8
5	Хомут (t= 3мм)	4



* Переменный размер

Полотно пожарной
лестницы 1050мм

